

Prepínací guľový ventil, 3-cestný, vnútorný závit, vŕtanie L

- Pre otvorené a zatvorené systémy so studenou a teplou vodou
- Pre prepínacie funkcie na vodnej strane a 2-bodové riadenie v AHU a vykurovacích systémoch
- Vzduchotesné uzatvorenie



Prehľad typu

Typ	kvs [m ³ /h]	DN []	Rp ["]	PN []
R3015-BL1	5,5	15	1/2	16
R3020-BL2	11	20	3/4	16
R3025-BL2	10	25	1	16
R3032-BL2	9	32	1 1/4	16
R3032-BL3	15	32	1 1/4	16
R3040-BL3	14	40	1 1/2	16
R3040-BL4	47	40	1 1/2	16
R3050-BL3	24	50	2	16
R3050-BL4	75	50	2	16

Technické údaje

Údaje o funkčnosti	Médiá	Studená a teplá voda, voda s obsahom glykolu max. 50% obj.
	Teplota média	-10...100°C
	Menovitý tlak ps	1600 kPa
	Zatvárací tlak Δps	500 kPa
	Diferenčný tlak Δpmax	350 kPa
	Poznámka k diferenčnému tlaku	200 kPa pre nízku hlučkovú prevádzku
	Tesnosť	Priesak A, vzduchotesný (EN 12266-1)
	Potrubné prípojky	Vnútorný závit v súlade s ISO 7-1
	Uhol otáčania	90°
	Inštalčná poloha	stojato až ležato vo vzťahu k vretenu
	Údržba	Bez potreby údržby
Materiál	Kryt	Korpus z poniklovanej mosadze
	Ventilový kužel	Pochrómovaná mosadz
	Driek	Poniklovaná mosadz
	Tesnenie drieku	O-krúžok EPDM
	Sedlo ventila	PTFE
		PTFE, O-krúžok EPDM

Bezpečnostné pokyny



- Ventil je určený pre použitie v stacionárnych zariadeniach kúrenia, vetrania a klimatizácie a nesmie sa používať pre aplikácie mimo špecifikovaný rozsah použitia, najmä nie v letectve a žiadnych iných prostriedkoch pre dopravu vzduchom.
- Inštaláciu môžu vykonávať iba oprávnení odborníci. Počas inštalácie sa musia dodržiavať všetky platné právne a/alebo inštitucionálne inštalčné predpisy.
- Guľový ventil neobsahuje žiadne časti, ktoré by si používateľ dokázal vymeniť alebo opraviť sám.
- Guľový ventil sa nesmie likvidovať ako domový odpad. Musia sa dodržiavať všetky vnútroštátne platné predpisy a legislatíva.
- Pri určovaní charakteristík prietoku regulovaných zariadení sa musia dodržiavať uznávané smernice.

Funkcie a vlastnosti produktu

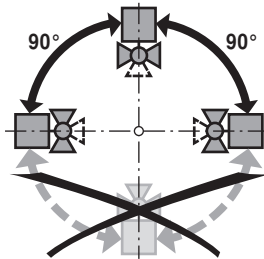
Režim prevádzky Prepínací guľový ventil je ovládaný rotačným aktivátorom. Rotačný aktivátor je prepojený signálom otvárania-zatvárania.

Príslušenstvo

	Popis	Typ
Mechanické príslušenstvo	Potrubná prípojka ku guľovým ventilom DN 15 Rp 1/2"	ZR2315
	Potrubná prípojka ku guľovým ventilom DN 20 Rp 3/4"	ZR2320
	Potrubná prípojka ku guľovým ventilom DN 25 Rp 1"	ZR2325
	Potrubná prípojka ku guľovým ventilom DN 32 Rp 1 1/4"	ZR2332
	Potrubná prípojka ku guľovým ventilom DN 40 Rp 1 1/2"	ZR2340
	Potrubná prípojka ku guľovým ventilom DN 50 Rp 2"	ZR2350

Poznámky k inštalácii

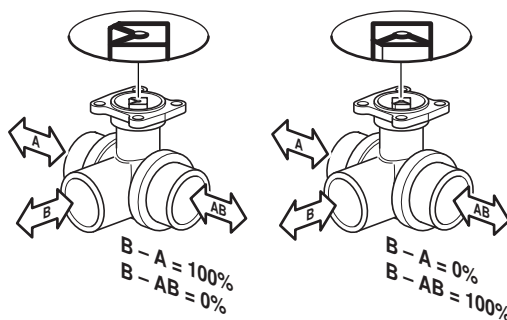
Odporúčané inštalčné polohy Guľový ventil možno inštalovať od zvislej až do vodorovnej polohy. Guľový ventil sa nesmie inštalovať vo visiacej polohe, t.j. driekom/hriadeľom smerom nadol.



Požiadavky na kvalitu vody Dodržiavať sa musia požiadavky na kvalitu vody špecifikované v VDI 2035. Ventily Belimo sú regulačné zariadenia. Aby ventily mohli dlhodobo správne fungovať, musia sa udržiavať čisté od pevných častíc (napr. zváracie guľičky počas inštalácie). Odporúča sa nainštalovať vhodný sieťový čistiaci filter.

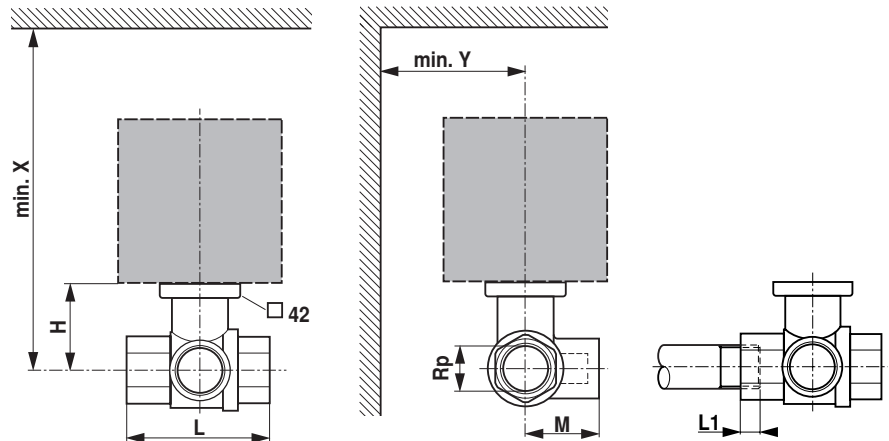
Údržba Guľové ventily a rotačné aktivátory údržbu nepotrebujú. Predtým, než sa na aktivátore vykoná akýkoľvek servisný zásah, je nevyhnutné rotačný aktivátor odpojiť od elektrického napájania (odpojením kábla elektrického napájania). V danom potrubnom systéme sa musia vypnúť aj všetky čerpadlá a uzatvoriť príslušné posuvné uzatváry (aby v prípade potreby mohlo všetko vychladnúť a tlak v systéme mohol klesnúť na tlak okolitého prostredia). Prevádzka systému sa nesmie obnoviť, kým sa guľový ventil a rotačný aktivátor riadne a v súlade s pokynmi znovu nenamontuje, a kým sa potrubie správnym spôsobom znovu nenaplní.

Smer prietoku Tiež sa prosím presvedčíte, že gule sú v správnej polohe (značka na drieku). V prípade 3-cestných ventilov, označenie portu AB za normálnych okolností znamená konštantu množstva. V prípade verzií BL sa ako konštantu množstva označuje port B.



Rozmery / hmotnosť

Rozmerové výkresy



L1: Maximálna hĺbka zaskrutkovania.

X/Y: Minimálna vzdialenosť vzhľadom k stredu ventilu.

Rozmery aktivátora sa uvádzajú v príslušnej dokumentácii s údajmi o aktivátore.

Typ	DN []	Rp ["]	L [mm]	L1 [mm]	H [mm]	X [mm]	Y [mm]	Hmotnosť cca [kg]
R3015-BL1	15	1/2	67	13	44	230	90	0,45
R3020-BL2	20	3/4	78	14	46	235	90	0,6
R3025-BL2	25	1	87	16	46	235	90	0,9
R3032-BL2	32	1 1/4	105	19	46	240	90	1,2
R3032-BL3	32	1 1/4	105	19	50,5	240	90	1,3
R3040-BL3	40	1 1/2	111	19	50,5	240	90	1,5
R3040-BL4	40	1 1/2	122	19	62	250	90	1,8
R3050-BL3	50	2	125	22	56	245	90	2,4
R3050-BL4	50	2	142	22	68	262	90	2,8

Ďalšia dokumentácia

- Prehľad kombinácií aktivátora ventilu
- Dokumentácia s údajmi pre aktivátory
- Pokyny k inštalácii pre aktivátory a/alebo guľové ventily
- Všeobecné poznámky k projektovému plánovaniu