

Guľový regulačný ventil, 3-cestný, vnútorný závit

- Pre uzavreté systémy so studenou a teplou vodou
- Pre modulačnú reguláciu na vodnej strane vzduchových radiacích jednotiek a vykurovacích systémov
- Vzduchotesné (trasa riadenia A - AB)



## Prehľad typov

Typ	kvs [ m <sup>3</sup> /h ]	DN [ ]	Rp [ " ]	ps [ kPa ]	n(gl) [ ]	Sv min. [ ]
R3015-P4-S1	0,4	15	1/2	1600	3,2	50
R3015-P25-S1	0,25	15	1/2	1600	3,2	50
R3015-P63-S1	0,63	15	1/2	1600	3,2	50
R3015-1P6-S1	1,6	15	1/2	1600	3,2	50
R3015-1-S1	1	15	1/2	1600	3,2	50
R3015-2P5-S1	2,5	15	1/2	1600	3,2	50
R3015-4-S1	4	15	1/2	1600	3,2	100
R3020-4-S2	4	20	3/4	1600	3,2	100
R3020-6P3-S2	6,3	20	3/4	1600	3,2	100
R3025-6P3-S2	6,3	25	1	1600	3,2	100
R3025-10-S2	10	25	1	1600	3,2	100
R3032-16-S3	16	32	1 1/4	1600	3,2	100
R3040-16-S3	16	40	1 1/2	1600	3,2	100
R3040-25-S4	25	40	1 1/2	1600	3,2	100
R3050-25-S4	25	50	2	1600	3,2	100
R3050-40-S4	40	50	2	1600	3,2	100
R3050-58-S4	58	50	2	1600	3,2	100

## Technické údaje

Údaje o funkčnosti	Médiá	Studená a teplá voda, voda s obsahom glykolu max. 50% obj.
	Teplota média	-10°C...120°C
	Poznámka k teplote média	Prípustná teplota média sa môže obmedziť, v závislosti od typu pohonu. Správne hodnoty sa nachádzajú v príslušnej dokumentácii s údajmi o pohone.
	Prípustný tlak ps /Zatvárací tlak Δps	1600 kPa /1400 kPa
	Diferenčný tlak Δpmax	350 kPa
	Poznámka k diferenčnému tlaku	200 kPa pre nízku hlučkovú prevádzku
	Charakteristika prietoku	Trasa riadenia A – AB: ekvippercentá (VDI/VDE 2173), optimalizované v rozsahu otvorenia, Obtok B – AB: lineárny (VDI/VDE 2173)
	Netesnosť	Trasa riadenia A - AB vzduchotesná (EN 12266-1), Obtok B - AB Trieda priesaku I (EN 1349 a EN 60534-4) cca. 1...2% z kvs, s ohľadom na maximálnu hodnotu v rámci DN
	Potrubné prípojky	Vnútorný závit v súlade s ISO 7-1
	Uhol otáčania	90° (Prevádzkový rozsah - trasa riadenia A - AB 15...90°, Obtok B – AB 15...70°)
	Inštaláčna poloha	Z vertikál. do horizont. polohy vo vzťahu k hriadelu
	Údržba	Bez údržbov

## Technické údaje

Materiál	Kryt	Korpus z poniklovanej mosadze
	Uzatvárací prvok	Nerezová oceľ
	Vreteno	Nerezová oceľ
	Tesnenie drieku	O-krúžok EPDM
	Sedlo ventila	PTFE, O-krúžok EPDM (DN 20: Viton)
	Charakterizujúci disk	TEFZEL

## Bezpečnostné pokyny



- Ventil je určený pre použitie v stacionárnych zariadeniach kúrenia, vetrania a klimatizácie a nesmie sa používať pre aplikácie mimo špecifikovaný rozsah použitia, najmä nie v letectve a žiadnych iných prostriedkoch pre dopravu vzduchom.
- Inštaláciu môžu vykonávať iba oprávnení odborníci. Počas inštalácie sa musia dodržiavať všetky platné právne a/alebo inštitucionálne inštalčné predpisy.
- Guľový ventil neobsahuje žiadne časti, ktoré by si používateľ dokázal vymeniť alebo opraviť sám.
- Guľový ventil sa nesmie likvidovať ako domový odpad. Musia sa dodržiavať všetky vnútroštátne platné predpisy a legislatíva.
- Pri určovaní charakteristík prietoku regulovaných zariadení sa musia dodržiavať uznávané smernice.

## Funkcie a vlastnosti produktu

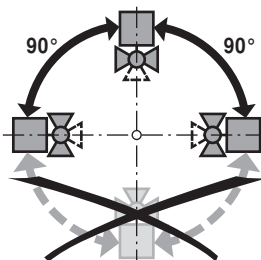
Režim prevádzky	Guľový regulačný ventil je ovládaný otočným pohonom. Pohon sa riadi komerčne dostupným modulačným alebo 3-bodovým riadiacim systémom a otáčaním gule ventila - škrtiaceho zariadenia - do polohy, ktorú určuje polohovací signál. Guľový regulačný ventil sa otvára proti smeru, a zatvára sa v smere hodinových ručičiek.
Charakteristika prietoku	Rovnoprocentné riadenie toku zabezpečuje integrovaná clona.

## Príslušenstvo

	Popis	Typ
Mechanické príslušenstvo	Potrubná prípojka ku guľovým ventilom DN 15 Rp 1/2"	ZR2315
	Potrubná prípojka ku guľovým ventilom DN 20 Rp 3/4"	ZR2320
	Potrubná prípojka ku guľovým ventilom DN 25 Rp 1"	ZR2325
	Potrubná prípojka ku guľovým ventilom DN 32 Rp 1 1/4"	ZR2332
	Potrubná prípojka ku guľovým ventilom DN 40 Rp 1 1/2"	ZR2340
	Potrubná prípojka ku guľovým ventilom DN 50 Rp 2"	ZR2350

### Pokyny k inštalácii

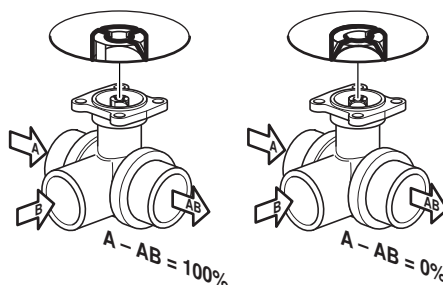
**Odporúčané inštalčné polohy** Guľový ventil možno inštalovať od zvislej až do vodorovnej polohy. Guľový ventil sa nesmie inštalovať vo visiacej polohe, t.j. driekom/hriadelom smerom nadol.



**Požiadavky na kvalitu vody** Dodržiavať sa musia požiadavky na kvalitu vody špecifikované v VDI 2035. Ventily Belimo sú riadiace zariadenia. Aby svoje kontrolné úlohy mohli plniť dlhodobo, musia sa udržiavať čisté od pevných častíc (napr. zvracie guľičky počas inštalácie). Odporúča sa inštalácia v súlade s vhodným filtrom na nečistoty.

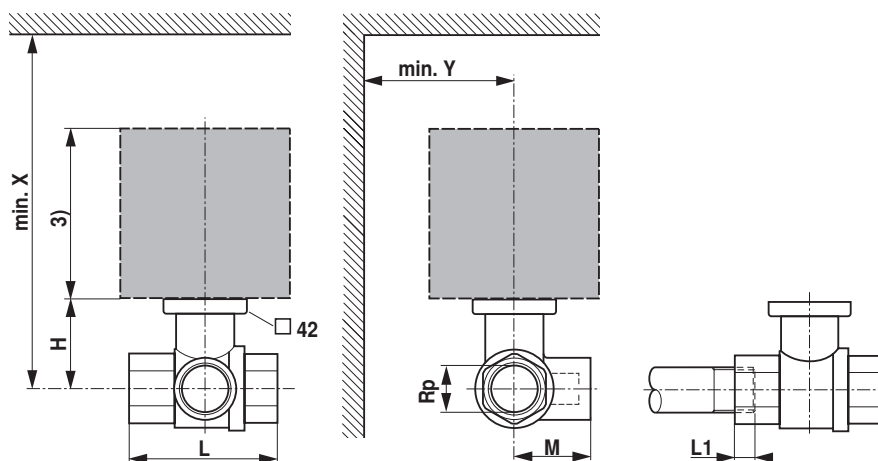
**Údržba** Guľové ventily a otočné pohony údržbu nepotrebujú. Predtým, než sa na pohone vykoná akýkoľvek servisný zásah, je nevyhnutné rotačný aktivátor odpojiť od elektrického napájania (odpojením kábla elektrického napájania). V danom potrubnom systéme sa musia vypnúť aj všetky čerpadlá a uzatvoriť príslušné posuvné uzávery (aby v prípade potreby mohlo všetko vychladnúť a tlak v systéme mohol klesnúť na tlak okolitého prostredia). Prevádzka systému sa nesmie obnoviť, kým sa charakterizovaný regulačný ventil a otočný pohon riadne a v súlade s pokynmi znovu nenamontuje, a kým sa potrubie správnym spôsobom znovu nenaplní.

**Smer prietoku** Smer prietoku, vyznačený na kryte šípkou, je potrebné dodržiavať, pretože inak by mohlo dôjsť k poškodeniu guľového ventilu. Presvedčíte sa prosím, že guľa je v správnej polohe (značka na drieku).



## Rozmery / hmotnosť

Rozmerové výkresy



L1: Maximálna hĺbka zaskrutkovania.

X/Y: Minimálna vzdialenosť vzhľadom k stredu ventilu.

Rozmery aktivátora sa uvádzajú v príslušnej dokumentácii s údajmi o aktivátore.

Typ	DN [ ]	Rp ["]	L [ mm ]	L1 [ mm ]	H [ mm ]	X [ mm ]	Y [ mm ]	Hmotnosť cca [ kg ]
R3015-P4-S1	15	1/2	67	13	35	230	90	0,27
R3015-P25-S1	15	1/2	67	13	35	230	90	0,27
R3015-P63-S1	15	1/2	67	13	35	230	90	0,27
R3015-1P6-S1	15	1/2	67	13	44	230	90	0,37
R3015-1-S1	15	1/2	67	13	35	230	90	0,27
R3015-2P5-S1	15	1/2	67	13	44	230	90	0,37
R3015-4-S1	15	1/2	67	13	44	230	90	0,37
R3020-4-S2	20	3/4	78	14	46	220	90	0,46
R3020-6P3-S2	20	3/4	78	14	46	220	90	0,46
R3025-6P3-S2	25	1	87	16	46	235	90	0,65
R3025-10-S2	25	1	87	16	46	235	90	0,65
R3032-16-S3	32	1 1/4	105	19	50,5	240	90	0,95
R3040-16-S3	40	1 1/2	111	19	50,5	240	90	1,15
R3040-25-S4	40	1 1/2	122	19	62	250	90	1,15
R3050-25-S4	50	2	125	22	56	245	90	1,9
R3050-40-S4	50	2	142	22	68	262	90	1,8
R3050-58-S4	50	2	142	22	68	262	90	1,8

## Ďalšia dokumentácia

- Prehľad kombinácií aktivátora ventilu
- Dokumentácia s údajmi pre aktivátory
- Pokyny k inštalácii pre aktivátory a/alebo guľové ventily
- Všeobecné poznámky k projektovému plánovaniu