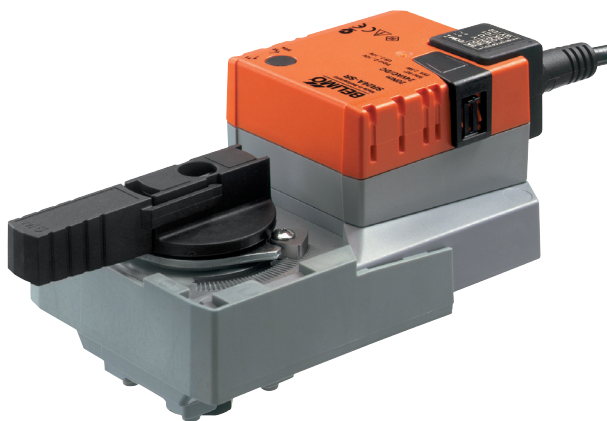


Otočný pohon pro 2 a 3cestné regulační kulové kohouty

- krouticí moment 20 Nm
- napájecí napětí AC/DC 24 V
- ovládání: spojitě DC 0 ... 10 V
- zpětné hlášení polohy: DC 2 ... 10 V


Technická data

Elektrická data	napájecí napětí	AC 24 V, 50/60 Hz DC 24 V	
	funkční rozsah	AC/DC 19,2 ... 28,8 V	
	příkon	provoz	2 W @ jmenovitý moment
		klidová poloha	0,4 W
dimenzování		4 VA	
Funkční data	připojení	kabel 1 m, 3 x 0,75 mm ²	
	paralelní provoz	možné, dbejte údajů o příkonech	
	krouticí moment (jmenovitý moment)	min. 20 Nm @ jmenovité napětí	
	ruční přestavení	vyřazení převodu pomocí tlačítka (dočasně-trvalé)	
Bezpečnost	doba přestavení	90 s / 90° \leftarrow	
	hladina hluku	max. 45 dB (A) (bez ventilu)	
	ukazatel polohy	mechanický, nasaditelný	
	ochranná třída	III malé napětí	
	krytí	IP54 ve všech montážních polohách	
	EMV	CE dle 89/336/EWG	
	funkce	typ 1 (dle EN 60730-1)	
	měření rázového napětí	0,8 kV (dle EN 60730-1)	
	stupeň znečištění okolí	3 (dle EN 60730-1)	
	teplota okolí	0 ... +50 °C	
	teplota média	+5 ... +100 ° v regulačním kulovém kohoutu -10 °C s vyhříváním hřídele na vyžádání	
	skladovací teplota	-40 ... +80 °C	
	vlhkost okolí	95% r.v., nekondenzační (EN 60730-1)	
údržba	bezúdržbové		
Rozměry / hmotnost	rozměry	viz «Rozměry» na straně 2	
	hmotnost	cca 550 g	

Upozornění ohledně bezpečnosti


- Tento otočný pohon je koncipován pro použití ve stacionárních topných, VZT, jakož i klimatizačních zařízeních a nesmí být používán pro aplikace mimo specifikovaný rozsah použití, zejména ne v letectví.
- Instalaci smí provádět pouze autorizované osoby. Při té je nutné dodržet zákonem stanovené a úřední předpisy.
- Přepínač pro změnu směru otáčení smí přepínat pouze autorizované osoby. Směr otáčení je zejména kritický při protimrazové ochraně.
- Přístroj s mí být otevřen pouze ve výrobním závodě. Neobsahuje žádné uživatelem vyměnitelné nebo opravitelné díly.
- Kabel nesmí být z přístroje odstraněn.
- Přístroj obsahuje elektrické a elektronické komponenty a nesmí být likvidován jako domovní odpad. Je nutné dodržet místní a aktuálně platnou zákonnou legislativu.

Vlastnosti výrobku

Funkce	Pohon je ovládán normovým řídicím signálem DC 0 ... 10 V a jede do polohy zadané řídicím signálem. Měřicí napětí U slouží k elektrickému zobrazení polohy kohoutu 0 ... 100% a jako další řídicí signál pro další pohon.
Jednoduchá přímá montáž	Jednoduchá přímá montáž na kulový kohout jedním centrálním šroubem. Montážní nářadí je součástí nasaditelného ukazatele polohy. Montážní poloha je vzhledem ke kulovému kohoutu volitelná v 90°-\sphericalangle krocích.
Nastavitelný pracovní rozsah	Nastavitelný pracovní rozsah s mechanickými dorazy.
Vysoká funkční bezpečnost	Pohon je jištěn proti přetížení, nepotřebuje koncové spínače a zůstává automaticky stát na dorazu.
Zpětné hlášení polohy U5	Ohraničovací kroužek optimalizuje provoz kulového kohoutu. Tento kroužek redukuje pracovní úhel z 95° na 90°-\sphericalangle, t.zn. při uzavřeném ventilu bude odchylka U5 cca 0,3V od Y.

Příslušenství

	Popis	List
Elektrické příslušenství	pomocný spínač S..A..	T2 - S..A..
	zpětnovazební potenciometr P..A..	T2 - P..A..

Elektrická instalace

Schéma připojení

Upozornění

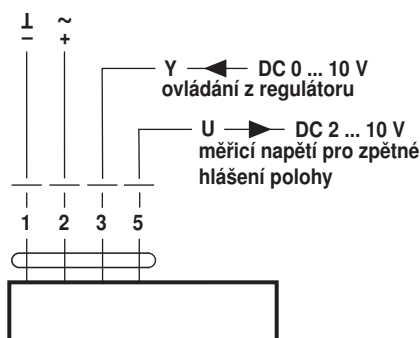
- Připojení přes oddělovací transformátor.
 - Paralelní připojení dalších pohonů je možné. Dbejte údajů o příkonech.
 - Přepínač směru otáčení je zakryt
- Výrobní nastavení: směr otáčení Y2



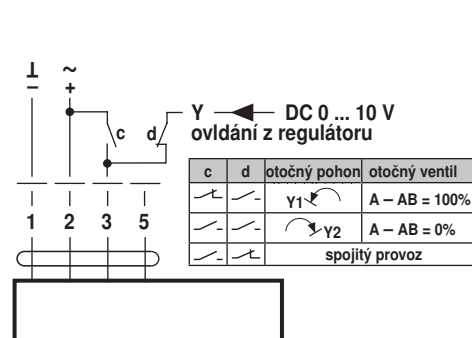
směr
otáčení



Standardní připojení



Nucenné řízení (mrazové spínání)



Rozměry [mm]

Rozměrové schéma

