

Klapkový pohon pro ovládání klapek v technických zařízeních budov

- Krouticí moment motoru 40 Nm
- Jmenovité napětí AC/DC 24 V
- Řízení otevř.-zavř., 3bodové
- Doba přestavení motoru 150 s (90...150 s)
- S přípojovacím kabelem



Obrázek se může lišit od produktu

### Technická data

<b>Elektrická data</b>	Jmenovité napětí	AC/DC 24 V
	Frekvence jmenovitého napětí	50/60 Hz
	Funkční rozsah	AC 19.2...28.8 V / DC 19.2...28.8 V
	Příkon za provozu	2 W
	Příkon v klidové poloze	0.5 W
	Příkon pro dimenzování vodičů	5 VA
	Připojení napájení/řízení	Kabel 1 m 3x 0.5 mm <sup>2</sup> [21 AWG], bezhalogenový
	Paralelní provoz	See Electrical Installation or contact your local Belimo representative
<b>Funkční data</b>	Krouticí moment motoru	40 Nm
	Směr pohybu motoru	otáčení ve směru hodinových ručiček (cw)
	Poznámka ke směru pohybu	volitelný pomocí Belimo Assistant 2
	Ruční nastavení	s boční pákou, lze uzamknout
	Pracovní úhel	Max. 95°
	Poznámka k pracovnímu úhlu	lze elektronicky omezit z obou stran pomocí Belimo Assistant 2
	Doba přestavení motoru	150 s / 90°
	Proměnná doby přestavení motoru	90...150 s
	Hladina akustického výkonu motoru	40 dB(A)
	Mechanické rozhraní	Univerzální třmen otočný 12...26.7 mm
	Ukazatel polohy	Mechanické, připojitelné
<b>Bezpečnostní data</b>	Ochranná třída IEC/EN	III, ochranné velmi nízké napětí (PELV)
	Stupeň krytí IEC/EN	IP54
	EMC	CE dle 2014/30/EU
	Certifikace IEC/EN	IEC/EN 60730-1 a IEC/EN 60730-2-14
	Typ akce	Typ 1
	Jmenovité rázové napětí napájení/řízení	0.8 kV
	Stupeň znečištění	3
	Podmínky prostředí provoz	Třída 3K23 podle IEC 60721-3-3
	Vlhkost okolí	Max. 95% r.v., nekondenzační
	Okolní teplota	-30...55°C [-22...131°F]
	Poznámky k okolní teplotě	až do 60°C [140°F], max. 2 h/den
	Podmínky prostředí doprava	Třída 2K11 podle IEC 60721-3-2
	Podmínky prostředí skladování	Třída 1K21 podle IEC 60721-3-1

Bezpečnostní data	Skladovací teplota	-40...80°C [-40...176°F]
	Údržba	bezúdržbové

**Bezpečnostní pokyny**

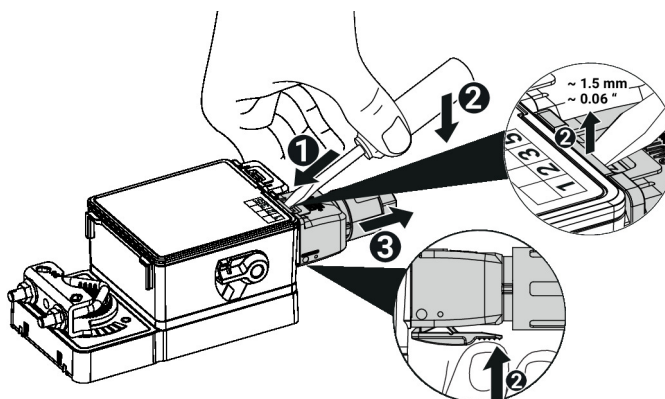
- Příklad byl navržen pro použití ve stacionárních topných, ventilačních a klimatizačních systémech a nesmí být používán mimo specifikovanou oblast použití, zejména v letadlech nebo v jiných dopravních prostředcích ve vzduchu.
- Venkovní aplikace: možné pouze v případě, že (mořská) voda, sníh, led, sluneční záření nebo agresivní plyny přímo nezasahují do zařízení a je zajištěno, že okolní podmínky zůstanou trvale v mezích dle technického listu.
- Instalaci smí provádět pouze vyškolené osoby. Během instalace musí být dodrženy všechny platné zákonné a lokální předpisy pro instalaci.
- Příklad smí být otevřen pouze ve výrobním závodě. Neobsahuje žádné uživatelem vyměnitelné nebo opravitelné části.
- Pro výpočet potřebného krouticího momentu je třeba dodržet specifikace výrobců klapky týkající se průřezu a konstrukce, jakož i instalační podmínky a podmínky pro větrání.
- Příklad obsahuje elektrické a elektronické součásti a nesmí být likvidován jako domovní odpad. Je třeba respektovat místní předpisy a aktuálně platnou legislativu.

**Vlastnosti výrobku**

<b>Vizuální stavový displej</b>	Zařízení signalizuje svůj provoz pomocí zelené LED diody.
<b>Konfigurovatelné zařízení</b>	Výrobní nastavení pro nejběžnější aplikace. Parametry lze měnit bezdrátově přes NFC (Near Field Communication) nebo drátově s Belimo Assistant 2.
<b>Snadná přímá montáž</b>	Jednoduchá přímá montáž na hřídel klapky s univerzálním třmenem, doplněné mechanismem proti přetočení pohonu.
<b>Ruční ovládání</b>	Možnost ručního ovládání boční pákou (převodovka je odpojována po dobu, kdy je páka aktivována nebo je uzamčena). Ruční ovládání se stojícím pohonem se používá pro instalaci, uvedení do provozu a údržbu aplikace.
<b>Nastavitelný pracovní úhel</b>	Nastavitelný úhel otáčení s elektrickými koncovými dorazy. Nastavení regulačního rozsahu (Min - Max) se provádí pomocí aplikace Belimo Assistant 2.
<b>Vysoká funkční bezpečnost</b>	Pohon je jističen proti přetížení, nepotřebuje koncové spínače a automaticky se zastaví na koncových dorazech.
<b>Inovativní motorizace</b>	Pohon využívá výkonný mikročip Belimo M600 v kombinaci s metodou INFORM. Poskytuje plný rozběhový moment z klidu s vysokou přesností (bezsenzorový pohon INFORM-Drive od Prof. Schrödra).

**Vlastnosti výrobku**

**Připojení** Kabel lze připojit a odpojit ze zařízení.


**Příslušenství**

	Nástroje	Popis	Typ
		Servisní nástroj pro nastavení kabelového a bezdrátového připojení, provoz na místě a řešení problémů.	Belimo Assistant 2
		Belimo Assistant Link Převodník Bluetooth a USB na NFC a MP-Bus pro konfigurovatelné a komunikativní pohony Belimo	LINK.10
		Připojovací kabel 5 m, A: RJ11 6/4 LINK.10, B: volné konce žil pro připojení k rozhraní MP/PP	ZK2-GEN
	<b>Elektrické příslušenství</b>	<b>Popis</b>	<b>Typ</b>
		Připojovací kabel 24 V, 1 m FRNC, 3x 0.5 mm <sup>2</sup> /20 AWG	A.EISC.13
		Připojení svorky compl. IP65 24 V	A.EIST.10
	<b>Mechanické příslušenství</b>	<b>Popis</b>	<b>Typ</b>
		Páka pohonu pro standardní třmen	AH-GMA
		Kulový kloub vhodné pro páku klapky KH8 / KH10	KG10A
		Páka klapky Šířka drážky 8.2 mm, rozsah třmenu ø14...25 mm	KH10
		Mechanismus proti přetočení 230 mm, Balení 20 ks.	Z-ARS230
		Montážní sada pro ovládání táhlem pro montáž na plochu	ZG-GMA
		Ukazatel polohy	S.MISPI.10

**Elektrická instalace**

**Napájení přes oddělovací transformátor.**

Pohony mohou být zapojeny paralelně, pokud nejsou mechanicky propojeny. Musí být dodržena spotřeba energie a vstupní impedance.

Průřez kabelu (mm<sup>2</sup>) musí být stanoven na základě údajů o výkonu akčních členů (VA, W), odporu kabelu, počtu akčních členů a celkové délky kabelu podle elektrotechnických zásad.

Vysoké úbytky napětí na instalačních kabelech mohou ovlivnit funkci pohonu, pokud například není dodržen rozsah jmenovitého napětí (AC/DC).

**Barvy žil:**

1 = černá

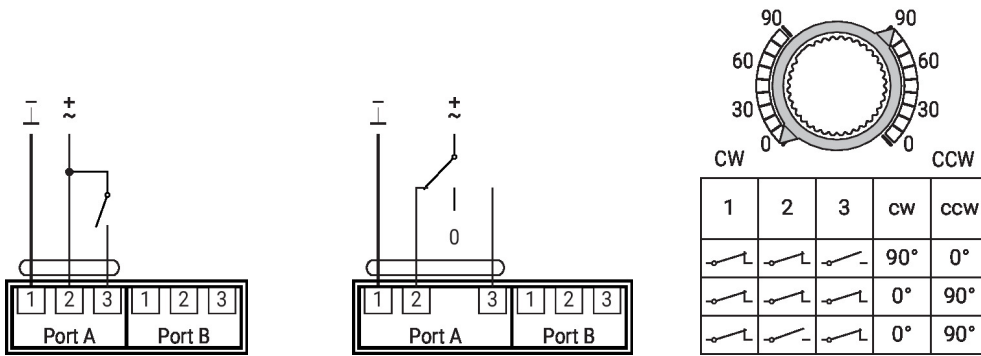
2 = červená

3 = bílá

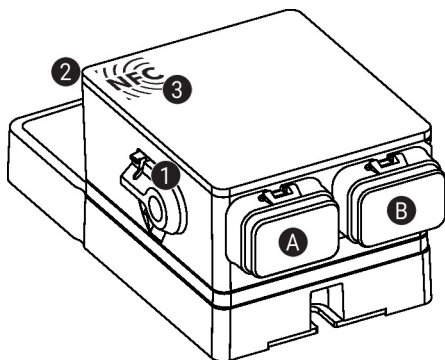
## Elektrická instalace

AC/DC 24 v, otevřeno/zavřeno

AC/DC 24 V, 3bodové



## Ovládací prvky a ukazatele


**1 Páka pro ruční ovládání**

Otočit pákou proti směru hod.ruček do koncové polohy:

- Vyřazení převodu, ruční ovládání je možné

Vrátit páku po směru hod.ruček do výchozí polohy:

- Zapojení převodu, následuje standardní režim

**2 Stavový displej, LED zelená**

LED on: v provozu

LED bliká: Připojit zařízení s Belimo Assistant 2 pro další informace

LED off: Bez napájení

**3 NFC interface**
**A** Port A, viz Elektrická instalace

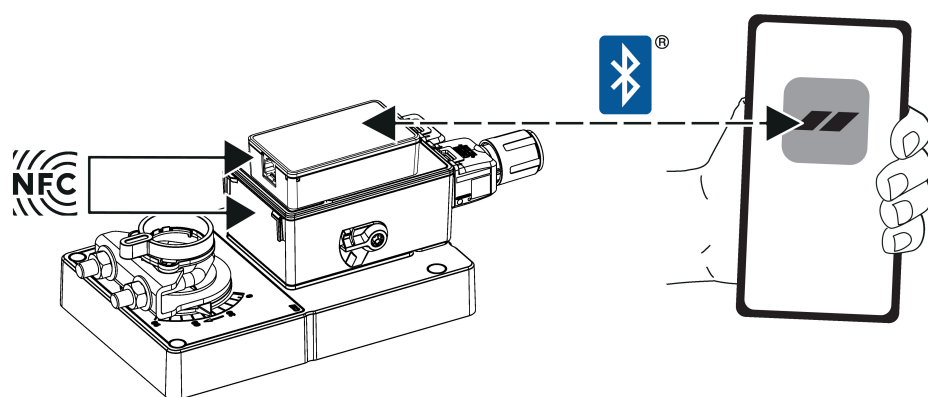
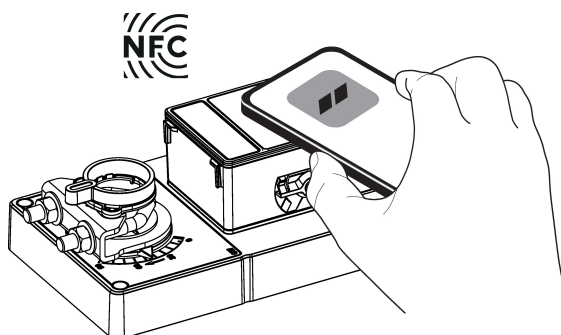
**B** Port B, viz Elektrická instalace

## Servis

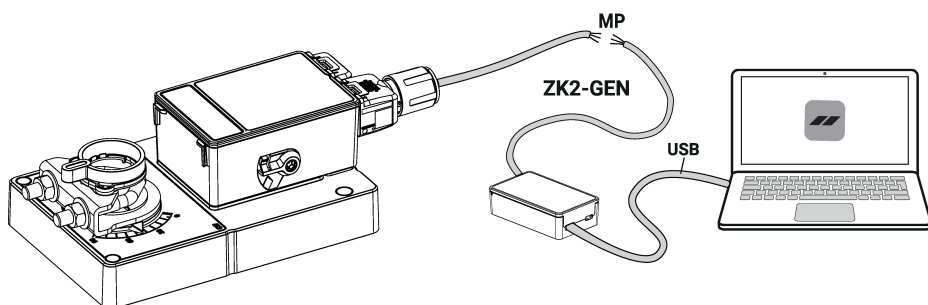
Pomocí Belimo Assistant 2 lze upravovat parametry zařízení. Belimo Assistant 2 může pracovat na mobilním telefonu, tabletu nebo PC. Dostupné možnosti připojení se liší v závislosti na hardwaru, na kterém je Belimo Assistant 2 nainstalován.

Další informace o Belimo Assistant 2 naleznete ve Stručné příručce – Belimo Assistant 2.

- Bezdrátové připojení** K zařízením Belimo označeným logem NFC lze přistupovat buď přímo pomocí chytrého telefonu s NFC, nebo pomocí Belimo Assistant Link nebo ZIP-BT-NFC a telefonu s Bluetooth.
- Zarovnejte smartphone podporující NFC nebo Belimo Assistant Link s logem NFC na tak, aby byly obě antény NFC umístěny nad sebou.



- Kabelové připojení** Případně lze k zařízením Belimo přistupovat připojením Belimo Assistant Link k portu USB na počítači nebo notebooku a k vodiči MP-Bus na zařízení.
- Belimo Assistant 2 se chová jako MP klient. K zařízení proto nesmí být připojen žádný jiný klient MP.

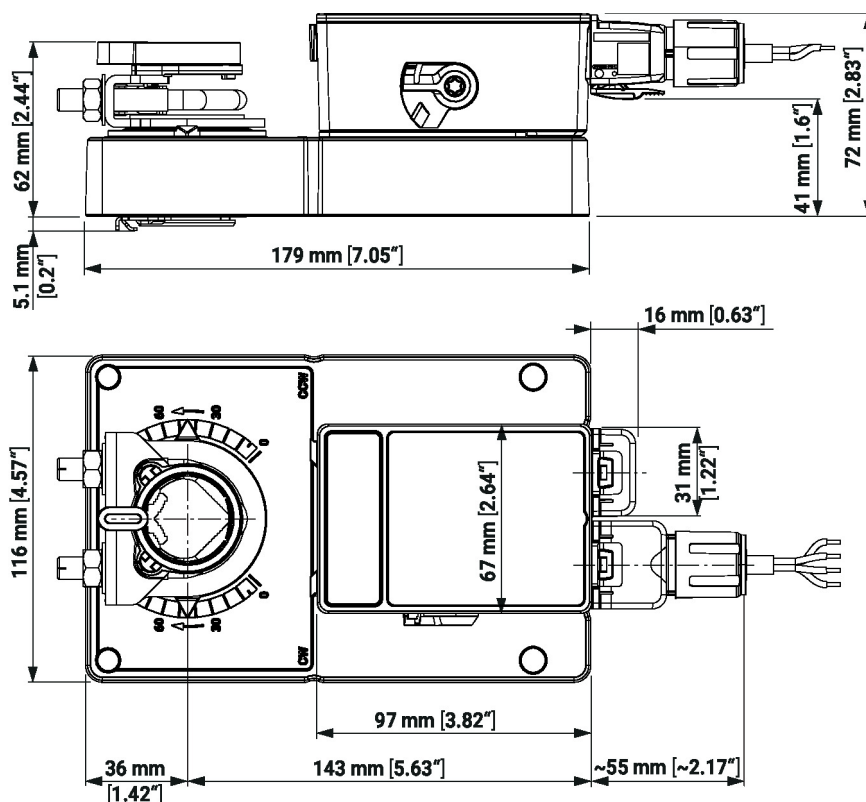
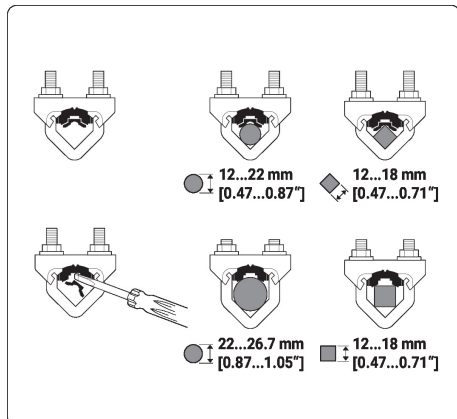


## Rozměry

## Délka táhla

	Min. 52 mm [2.05"]
	Min. 20 mm [0.75"]

## Rozsah upínání



## Další dokumentace

- Stručný průvodce – Belimo Assistant 2