

Klapkový pohon pro přestavování
vzduchotechnických klapek ve
vzduchotechnických a klimatizačních
zařízeních budov

- velikost klapky až cca 1 m²
- krouticí moment 5 Nm
- napájecí napětí AC 100 ... 240 V
- ovládání: otevř.-zavř. nebo 3bodové
- s integrovaným pomocným kontaktem

**Technická data**

Elektrická data	napájecí napětí	AC 100 ... 240 V, 50/60 Hz	
	funkční rozsah	AC 85 ... 265 V	
	příkon	provoz	1,5 W @ jmenovitý moment
		klidová poloha	0,4 W
		dimenzování	4 VA
pomocný kontakt	1 x EPU, 1 mA ... 3 (0,5) A, AC 250 V (nastavitelný 0 ... 100%)		
připojení	motor	kabel 1 m, 3 x 0,75 mm ²	
	pomocný spínač	kabel 1 m, 3 x 0,75 mm ²	
Funkční data	krouticí moment (jmenovitý moment)	min. 5 Nm @ jmenovité napětí	
	směr otáčení	volitelný přepínačem 0 ↺ příp. 1 ↻	
	ruční přestavení	vyřazení převodu tlačítkem, samovratné, manuálně zaaretovatelné	
	pracovní úhel	max. 95° ↔, oboustraně omezený pomocí nastavitelných mechanických dorazů	
	doba přestavení	150 s	
	hladina hluku	max. 35 dB (A)	
	ukazatel polohy	mechanický, nasaditelný	
	Bezpečnost	ochranná třída	II ochranná izolace
krytí		IP54 ve všech montážních polohách	
EMV		CE dle 89/336/EWG	
směrnice pro nízká napětí		CE dle 73/23/EWG	
funkce		typ 1 (dle EN 60730-1)	
teplota okolí		-30 ... +50 °C	
skladovací teplota		-40 ... +80 °C	
vlhkost okolí		95% r.v., nekondenzační (EN 60730-1)	
údržba		bezúdržbové	
Rozměry / hmotnost		rozměry	viz «Rozměry» na straně 2
	hmotnost	cca 600 g	

Upozornění ohledně bezpečnosti

- Klapkový pohon nesmí být používán pro aplikace mimo specifikovaný rozsah použití, zejména ne v letectví.
- **Pozor: 230 V napětí!**
- **Montáž provádí vyškolené osoby.**
Při montáži je třeba dodržet zákonné a úřední předpisy.
- Příklad smí být otevřen pouze ve výrobním závodě. Neobsahuje žádné uživatelem vyměnitelné nebo opravitelné díly.
- Kabel nesmí být z přístroje odstraněn.
- Při určování potřebného krouticího momentu musí být zohledněny údaje výrobce klapky (průřez, konstrukce, umístění), jakož i vzduchotechnické podmínky.
- Příklad obsahuje elektrické a elektronické komponenty a nesmí být likvidován jako domovní odpad. Je třeba respektovat místní a aktuálně platné zákonné podmínky.

Vlastnosti výrobku

Jednoduchá přímá montáž	Jednoduchá přímá montáž na hřídel klapky s univerzálním třmenem, jištění proti přetočení s příloženou pojistkou.
Ruční přestavení	Ruční přestavení je možné pomocí samovratného tlačítka (vyřazení převodu po dobu stisknutí tlačítka příp. zůstane zaaretován).
Nastavitelný pracovní úhel	Nastavitelný pracovní úhel mechanickými dorazy.
Vysoká funkční bezpečnost	Pohon je jištěn proti přetížení, nepotřebuje koncové spínače a zůstává automaticky stát na dorazu.
Flexibilní signalizace	Flexibilní signalizace s nastavitelným pomocným kontaktem (0 ... 100%).

Příslušenství

	Popis	List
Elektrické příslušenství	pomocný spínač S..A..	T2 - S..A..
	zpětnovazební potenciometr P..A..	T2 - P..A..
Mechanické příslušenství	prodloužení hřídele AV6-20	T2 - Z-LM..A..

Elektrická instalace

Upozornění

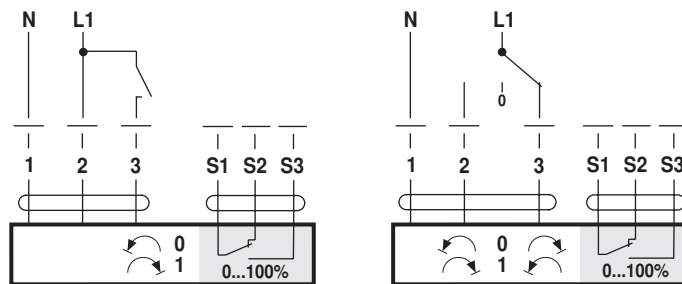
- Pozor: 230 V napětí !
- Paralelní připojení dalších pohonů je možné. Dbejte údajů o příkonech.



Schéma připojení

Ovládání otevřeno-zavřeno

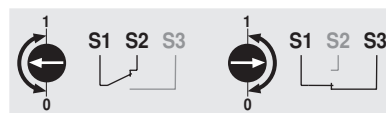
3bodové řízení



Směr otáčení

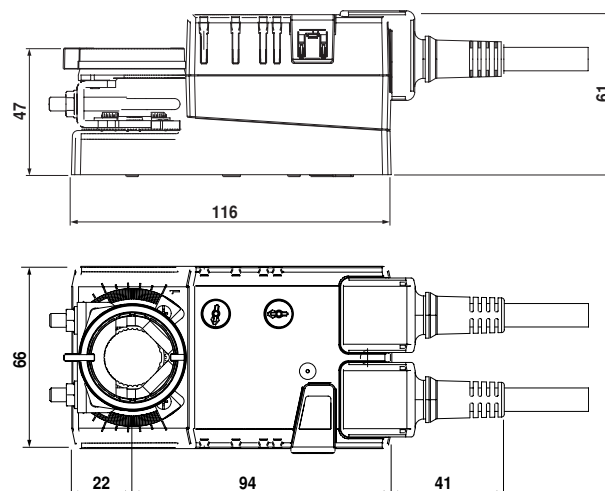


Pomocný spínač



Rozměry [mm]

Rozměrové schéma



Hřídel klapky	délka	
	min. 37	6 ... 20