

Klapkový pohon pro přestavování
vzduchotechnických klapek ve
vzduchotechnických a klimatizačních
zařízeních budov

- velikost klapky až cca 1 m²
- krouticí moment 5 Nm
- napájecí napětí AC/DC 24 V
- ovládání: otevř.-zavř. nebo 3bodové
- s integrovaným pomocným kontaktem


Technická data

Elektrická data	napájecí napětí	AC 24 V, 50/60 Hz DC 24 V
	funkční rozsah	AC/DC 19,2 ... 28,8 V
	příkon	provoz 1 W @ jmenovitý moment klidová poloha 0,2 W dimenzování 2 VA
	pomocný kontakt	1 x EPU, 1 mA ... 3 (0,5) A, AC 250 V (nastavitelný 0 ... 100%)
Funkční data	připojení motor	kabel 1 m, 3 x 0,75 mm ²
	pomocný spínač	kabel 1 m, 3 x 0,75 mm ²
	krouticí moment (jmenovitý moment)	min. 5 Nm @ jmenovité napětí
	směr otáčení	volitelný přepínačem 0 ↺ příp. 1 ↻
	ruční přestavení	vyřazení převodu pomocí tlačítka, samovratné, manuálně zaaretovatelné
	pracovní úhel	max. 95° ↔, oboustraně omezený pomocí nastavitelných mechanických dorazů
	doba přestavení	150 s
	hladina hluku	max. 35 dB (A)
	ukazatel polohy	mechanický, nasaditelný
	Bezpečnost	ochranná třída
krytí		IP54 ve všech montážních polohách
EMV		CE dle 89/336/EWG
funkce		typ 1 (dle EN 60730-1)
teplota okolí		-30 ... +50 °C
skladovací teplota		-40 ... +80 °C
vlhkost okolí		95% r.v., nekondenzační (EN 60730-1)
údržba		bezúdržbové
Rozměry / hmotnost	rozměry	viz «Rozměry» na straně 2
	hmotnost	cca 600 g

Upozornění ohledně bezpečnosti


- Klapkový pohon nesmí být používán pro aplikace mimo specifikovaný rozsah použití, zejména ne v letectví.
- Montáž provádí vyškolené osoby.
Při montáži je třeba dodržet zákonné a úřední předpisy.
- Přístroj smí být otevřen pouze ve výrobním závodě. Neobsahuje žádné uživatelem vyměnitelné nebo opravitelné díly.
- Kabel nesmí být z přístroje odstraněn.
- Při určování potřebného krouticího momentu musí být zohledněny údaje výrobce klapky (průřez, konstrukce, umístění), jakož i vzduchotechnické podmínky.
- Přístroj obsahuje elektrické a elektronické komponenty a nesmí být likvidován jako domovní odpad. Je třeba respektovat místní a aktuálně platné zákonné podmínky.

Vlastnosti výrobku

Jednoduchá přímá montáž	Jednoduchá přímá montáž na hřídel klapky univerzálním třmenem, jištění proti přetočení s příloženou pojistkou.
Ruční přestavení	Ruční přestavení je možné pomocí samovratného tlačítka (vyřazení převodu po dobu stisknutí tlačítka resp. zůstává zaaretován).
Nastavitelný pracovní úhel	Nastavitelný pracovní úhel s mechanickými dorazy.
Vysoká funkční bezpečnost	Pohon je jištěn proti přetížení, nepotřebuje žádné koncové dorazy a zůstává automaticky stát na dorazu.
Flexibilní signalizace	Flexibilní signalizace s nastavitelným pomocným spínačem (0 ... 100%).

Příslušenství

	Popis	List
Elektrické příslušenství	pomocný kontakt S..A..	T2 - S..A..
	zpětnovazební potenciometr P..A..	T2 - P..A..
Mechanické příslušenství	prodloužení hřídele AV6-20	T2 - Z-LM..A..

Elektrická instalace

Schéma připojení

Upozornění

- Připojení přes oddělovací transformátor.
- Paralelní připojení dalších pohonů je možné. Dbejte údajů o příkonech.



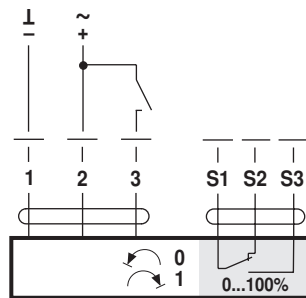
Směr otáčení



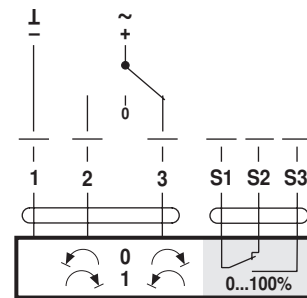
Pomocný spínač



Ovládání otevřeno-zavřeno

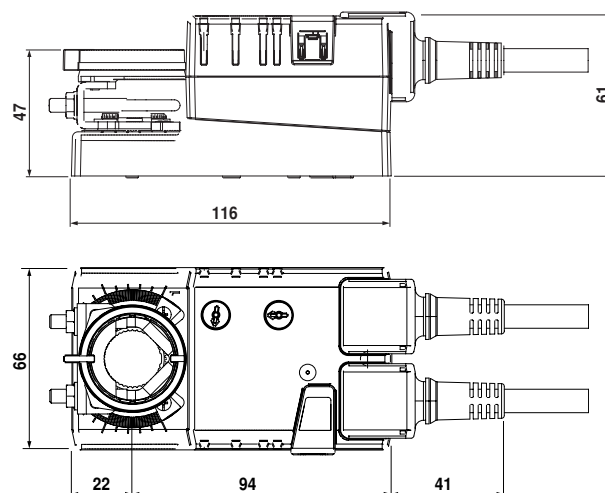


3 bodové řízení



Rozměry [mm]

Rozměrové schéma



Hřídel klapky	délka	
	min. 37	6 ... 20