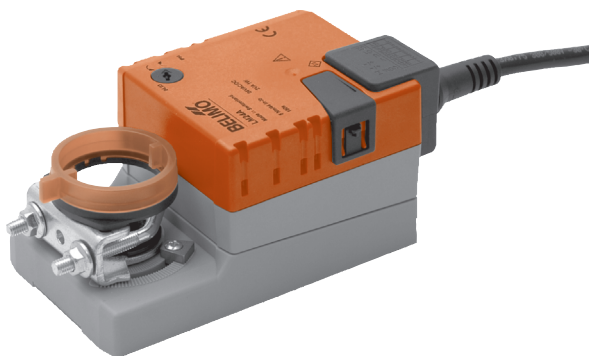


Klapkový pohon pro přestavování klapek ve vzduchotechnických a klimatizačních zařízeních budov

- velikost klapky do cca 1 m²
- krouticí moment 5 Nm
- napájecí napětí AC/DC 24 V
- ovládání: otevř.-zavř. nebo 3bodové
- doba přestavení 35 s


Technická data

Elektrická data	napájecí napětí	AC 24 V, 50/60 Hz DC 24 V
	funkční rozsah	AC/DC 19,2 ... 28,8 V
	příkon	provoz 1,5 W @ jmenovitý moment klidová poloha 0,2 W dimenzování 3 VA
	připojení	kabel 1 m, 3 x 0,75 mm ²
Funkční data	krouticí moment (jmenovitý moment)	min. 5 Nm @ jmenovité napětí
	směr otáčení	volitelný přepínačem 0 ↺ resp. 1 ↻
	ruční přestavení	vyřazení převodu tlačítkem, samovratné, manuálně zaaretovatelné
	pracovní úhel	max. 95° ↯, oboustraně omezený pomocí nastavitelných mechanických dorazů
	doba přestavení	35 s
	hladina hluku	max. 45 dB (A)
Bezpečnost	ukazatel polohy	mechanický, nasaditelný
	ochranná třída	III malé napětí
	krytí	IP54 ve všech montážních polohách
	EMV	CE dle 89/336/EWG
	funkce	typ 1 (dle EN 60730-1)
	teplota okolí	-30 ... +50 °C
	skladovací teplota	-40 ... +80 °C
	vlhkost okolí	95% r.v., nekondenzační (EN 60730-1)
	údržba	bezúdržbové
	Rozměry / hmotnost	rozměry
hmotnost		cca 500 g

Upozornění ohledně bezpečnosti


- Klapkový pohon nesmí být používán pro aplikace mimo specifikovaný rozsah použití, zejména ne v letectví.
- Montáž provádí vyškolené osoby. Při montáži je třeba dodržet zákonné a úřední předpisy.
- Přístroj smí být otevřen pouze ve výrobním závodě. Neobsahuje žádné uživatelem vyměnitelné nebo opravitelné díly.
- Kabel nesmí být z přístroje odstraněn.
- Při určování potřebného krouticího momentu musí být zohledněny údaje výrobce klapky (průřez, konstrukce, umístění), jakož i vzduchotechnické podmínky.
- Přístroj obsahuje elektrické a elektronické komponenty a nesmí být likvidován jako domovní odpad. Je třeba respektovat místní a aktuálně platné zákonné podmínky.

Vlastnosti výrobku

Jednoduchá přímá montáž	Jednoduchá přímá montáž na hřídel klapky univerzálním třmenem, jištění proti přetočení s příloženou pojistkou.
Ruční přestavení	Ruční přestavení je možné pomocí samovratného tlačítka (vyřazení převodu po dobu stisknutí tlačítka příp. zůstane zaaretován).
Nastavitelný pracovní rozsah	Nastavitelný pracovní úhel s mechanickými dorazy.
Vysoká funkční bezpečnost	Pohon je jištěn proti přetížení, nepotřebuje koncové spínače a zůstává automaticky stát na do- razu.

Příslušenství

	Popis	list
Elektrické příslušenství	pomocný spínač S..A..	T2 - S..A..
	zpětnovazební potenciometr P..A..	T2 - P..A..
Mechanické příslušenství	prodloužení hřídele AV6-20	T2 - Z-LM..A..

Elektrická instalace

Schéma připojení

Upozornění

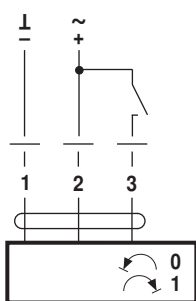
- Připojení přes oddělovací transformátor.
- Paralelní připojení dalších pohonů je možné. Dbejte údajů o příkonech.



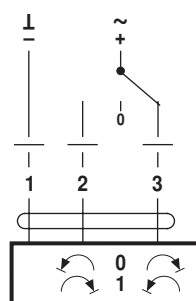
Směr otáčení



Otevř.-zavř. řízení

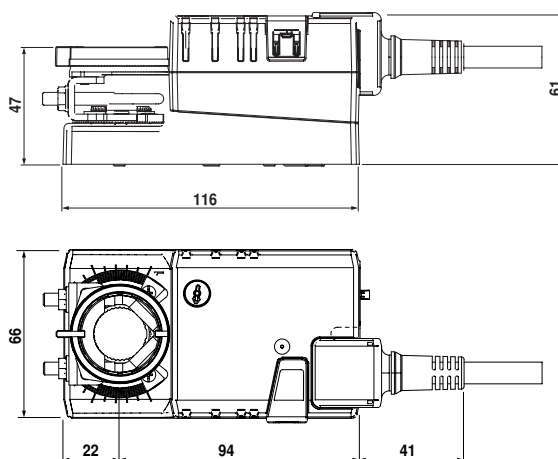


3bodové řízení



Rozměry [mm]

Rozměrové schéma



Hřídel klapky	délka	
	min. 37	6 ... 20