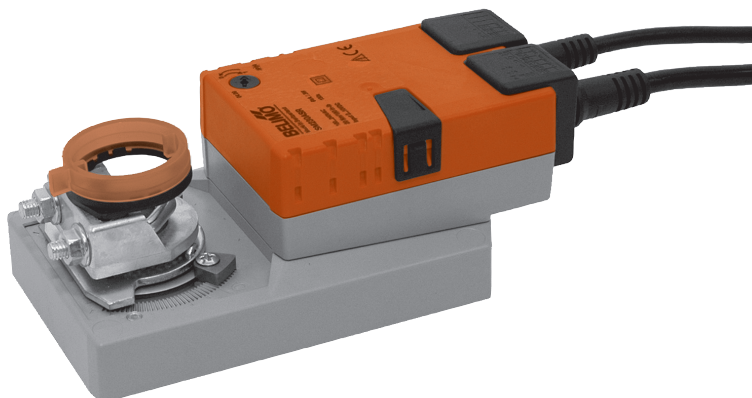


Klapkový pohon pro přestavování
vzduchotechnických klapek ve
vzduchotechnických a klimatizačních
zařízeních budov

- velikost klapky do cca 4 m²
- krouticí moment 20 Nm
- napájecí napětí AC 100 ... 240 V
- ovládání: spojitě DC 0 ... 10 V,
zpětné hlášení polohy DC 2 ... 10 V


Technická data

Elektrická data	napájecí napětí	AC 100 ... 240 V, 50/60 Hz
	funkční rozsah	AC 85 ... 265 V
	příkon	provoz 3,5 W @ jmenovitý moment klidová poloha 1 W dimenzování 6,5 VA
	připojení	síťový kabel kabel 1 m, 2 x 0,75 mm ² signální kabel kabel 1 m, 4 x 0,75 mm ²
Funkční data	krouticí moment (jmenovitý moment)	min. 20 Nm @ jmenovité napětí
	ovládání	řídící signál Y DC 0 ... 10 V, typický vstupní odpor 100 kΩ pracovní rozsah DC 2 ... 10 V
	zpětné hlášení polohy (měřicí napětí U)	DC 2 ... 10 V, max. 1 mA
	pomocné napájení	DC 24 V ±30%, max. 10 mA
	souběh	±5%
	směr otáčení	volitelný přepínačem
	směr otáčení při Y = 0 V	při poloze přepínače ↻ bzw. ↺
	ruční přestavení	vyřazení převodu tlačítkem, samovratně, manuálně zaaretovatelné
	pracovní úhel	max. 95° ↔, oboustranně omezený nastavitelnými mechanickými dorazy
	doba přestavení	150 s
	hladina hluku	max. 45 dB (A)
ukazatel polohy	mechanický, nasaditelný	
Bezpečnost	ochranná třída	II ochranná izolace □
	krytí	IP54 ve všech montážních polohách
	EMV	CE dle 89/336/EWG
	směrnice pro nízká napětí	CE dle 73/23/EWG
	funkce	typ 1 (dle EN 60730-1)
	teplota okolí	-30 ... +50 °C
	skladovací teplota	-40 ... +80 °C
	vlhkost okolí	95% r.v., nekondenzační (EN 60730-1)
údržba	bezúdržbové	
Rozměry / hmotnost	rozměry	viz «Rozměry» na straně 2
	hmotnost	cca 1'200 g

Upozornění ohledně bezpečnosti


- Klapkový pohon nesmí být používán pro aplikace mimo specifikovaný rozsah použití, zejména ne v letectví.
- **Pozor: napětí 230 V !**
- Montáž provádí vyškolené osoby.
Při montáži je třeba dodržovat zákonné a úřední předpisy.
- Přístroj smí být otevřen pouze ve výrobním závodě. Neobsahuje žádné uživatelem vyměnitelné nebo opravitelné díly.
- Kabel nesmí být z přístroje odstraněn.
- Při určování potřebného krouticího momentu musí být zohledněny údaje výrobce klapky (průřez, konstrukce, umístění), jakož i vzduchotechnické podmínky.
- Přístroj obsahuje elektrické a elektronické komponenty a nesmí být likvidován jako domovní odpad. Je třeba respektovat místní a aktuálně platné zákonné podmínky.

Vlastnosti výrobku

Funkce	Pohon se ovládá normovým řídicím signálem DC 0...10 V a jede do polohy zadané řídicím signálem. Měřicí napětí U slouží k elektrickému zobrazení polohy klapky 0...100% a jako další řídicí signál pro další pohony.
Jednoduchá přímá montáž	Jednoduchá přímá montáž na hřídel klapky s univerzálním třmenem, jištění proti přetočení s přiloženou pojistkou.
Ruční přestavení	Ruční přestavení je možné pomocí samovratného tlačítka (vyřazení převodu po dobu stisknutí tlačítka příp. zůstane zaaretován).
Nastavitelný pracovní úhel	Nastavitelný pracovní úhel s mechanickými dorazy.
Vysoká funkční bezpečnost	Pohon je jištěn proti přetížení, nepotřebuje koncové spínače a zůstává automaticky stát na dorazu.

Příslušenství

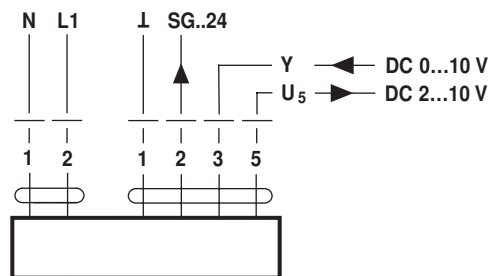
	Popis	List
Elektrické příslušenství	pomocný spínač S..A..	T2 - S..A..
	zpětnovazebný potenciometr P..A..	T2 - P..A..
	vysílač polohy SG..24	T2 - SG..24
Mechanické příslušenství	různé příslušenství (třmeny, prodloužení hřídele atd.)	T2 - Z-SM..A..

Elektrická instalace

Schéma připojení

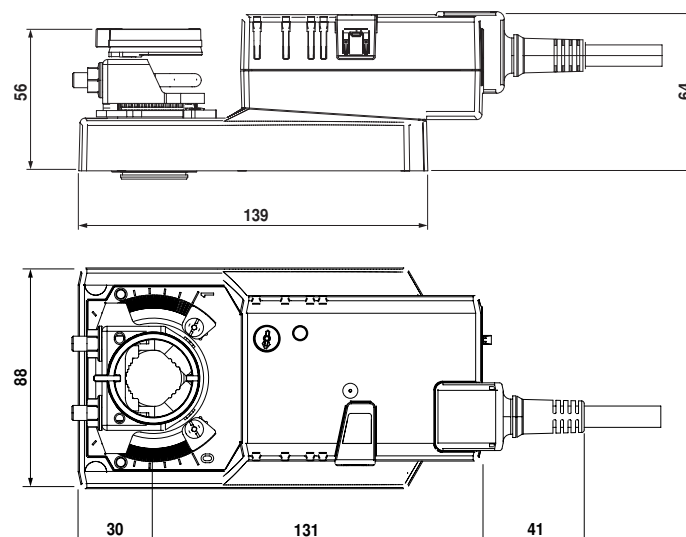
Upozornění


- Pozor: napětí 230 V !
- Paralelní připojení dalších pohonů je možné. Dbejte údajů o příkonech.



Rozměry [mm]

Rozměrové schéma



Hřídel klapky	délka	
třmen nahoře	min. 42	10 ... 20 (26,7)
třmen dole	min. 20	10 ... 20