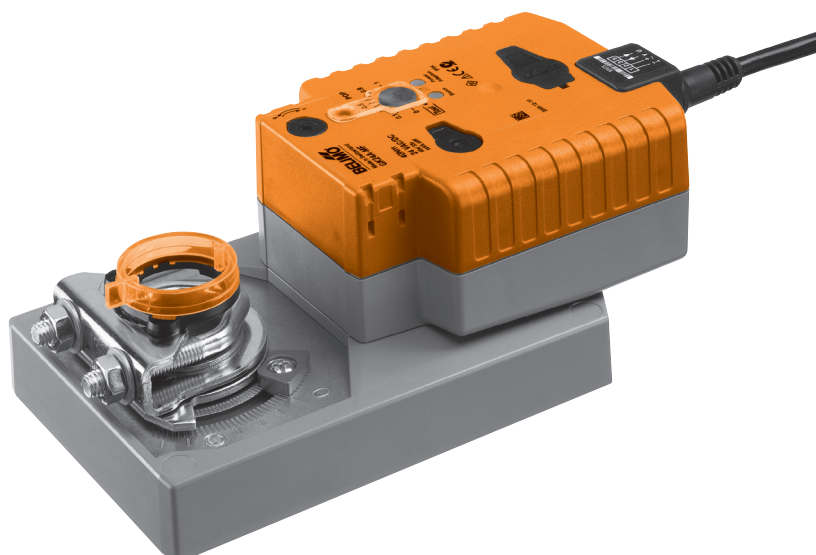


Klapkový pohon s technologií kondenzátoru pro přestavování VZT klapek s havarijní funkcí a s rozšířenými funkcemi ve vzduchotechnických a klimatizačních zařízeních budov a laboratoří

- velikost klapky do cca 8 m²
- krouticí moment 40 Nm
- napájecí napětí AC/DC 24 V
- ovládání: otevřeno-zavřeno


Technická data

Elektrická data	napájecí napětí	AC 24 V, 50/60 Hz / DC 24 V
	funkční rozsah	AC 19,2 ... 28,8 V / DC 21,6 ... 28,8 V
	příkon	provoz 11 W @ jmenovitý moment klidová poloha <3 W dimenzování ≤21 VA
	připojení	kabel 1 m, 2 x 0,75 mm ²
Funkční data	paralelní provoz	ano (dbejte údajů o příkonech)
	krouticí moment	≥40 Nm
	přidržený moment	≥40 Nm
	nastavení havarijní polohy (POP)	0...100% nastavitelný (přepínač POP)
	souběh	±5%
	směr otáčení	motor volitelná přepínačem ↻ / ↻
	otáčení havarijní poloha	volitelná přepínačem 0 ... 100%
	Směr otáčení	při poloze přepínače 1 ↻ resp. 0 ↻
	ruční přestavení	vyřazení převodu pomocí tlačítka
	pracovní úhel	max.95°↔, oboustranně omezený přestavitelnými mechanickými dorazy
	doba přestavení	motor 150 s / 90°↔ havarijní poloha 35 s @ 0 ... 50°C
	hladina hluku	motor ≤53 dB (A) @ 90 s doba přestavení ≤52 dB (A) @ 150 s doba přestavení havarijní přestavení ≤61 dB (A)
	Bezpečnost	životnost
ukazatel polohy		mechanický, nasaditelný
ochranná třída		III malé napětí UL Class 2 Supply
krytí		IP54 NEMA 2, UL Enclosure Type 2
rušení EMV		CE dle 2004/108/EG
certifikace		zkoušeno dle IEC/EN 60730-1a IEC/EN 60730-2-14 cULus dle UL 60730-1A a UL 60730-2-14 a CAN/CSA E60730-1:02
funkce		typ 1.AA
měření rázového napětí		0,8 kV
stupeň znečištění okolí		3
teplota okolí		-30 ... +50 °C
skladovací teplota		-40 ... +80 °C
vlhkost okolí	95% r.v., nekondenzační	
údržba	bezúdržbové	

Názvy a zkratky CPO = Controlled power off / kontrovaná havarijní funkce
POP = Power off position / havarijní poloha
PF = Power fail delay time / překlenovací doba

Technická data

(pokračování)

Rozměry / hmotnost	rozměry	viz «Rozměry» na straně 4
	hmotnost	cca 1,8 kg

Upozornění ohledně bezpečnosti



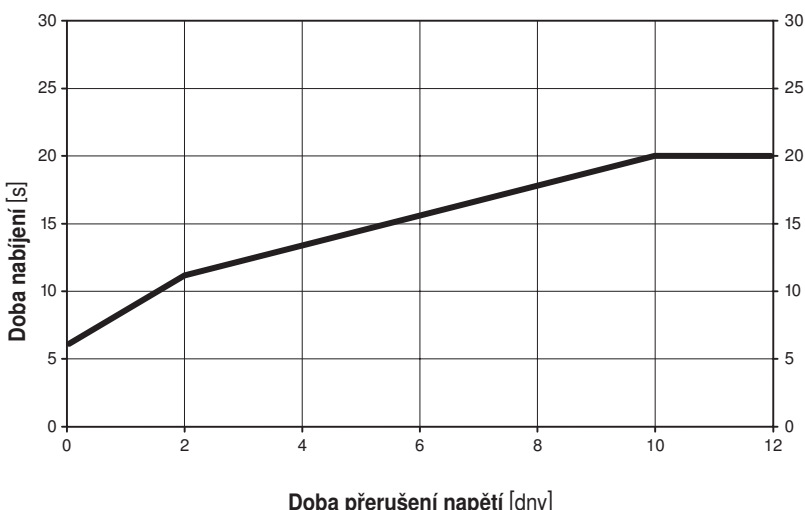
- Pohon nesmí být používán pro aplikace mimo specifikovaný rozsah použití, zejména ne v letectví.
- Montáž smí provádět proškolené osoby. Při montáži je nutné dodržet zákonné a úřední předpisy.
- Zařízení smí otevřít pouze výrobce ve výrobním závodě. Neobsahuje žádné uživatelem vyměnitelné nebo opravitelné součásti.
- Kabel nesmí být z přístroje odstraněn.
- Přístroj obsahuje elektrické a elektronické komponenty a nesmí být likvidován jako domovní odpad. Je třeba respektovat místní a aktuálně platnou legislativu.

Vlastnosti výrobku

Funkce Pohon unáší větrací klapku za současného nabíjení integrovaných kondenzátorů do požadované do provozní polohy. Přerušení napájecího napětí otočí klapku díky vložené elektrické energii zpět do havarijní polohy.

Doba nabíjení (start up) Kondenzátorové pohony vyžadují dobu nabíjení. Za tuto dobu budou kondenzátory nabity na využitelnou úroveň napětí. Tím je zajištěno, aby v případě přerušeného napětí mohl pohon kdykoliv zajet z aktuální polohy do polohy havarijní (POP). Doba nabíjení je zásadně závislá na době trvání přerušení napětí.

Typické doby nabíjení



doba nabíjení [s]	doba přerušení napětí [dny]				
	0	1	2	7	≥10
	6	9	11	16	20

Dodací stav (kondenzátory) Pohon je po dodání z výroby úplně vybitý, proto pohon vyžaduje pro první uvedení do provozu cca 20 s na nabíjení, aby kondenzátory dosáhly požadované úrovně napětí.

Jednoduchá přímá montáž Jednoduchá přímá montáž na hřídel klapky pomocí univerzálního třmenu, jištění proti přetížení přiloženou pojistkou.

Ruční přestavení Ruční přestavení je možné pomocí tlačítka (vyřazení převodu po dobu stisknutí tlačítka příp. zůstane zaaretován).

Vysoká funkční bezpečnost Pohon je jištěn proti přetížení, nepotřebuje žádné koncové dorazy a zůstává automaticky stát na dorazu.

Určení základní polohy / start Třmen pohonu je z výroby nastaven na 0°\leftarrow. Po vložení napájecího napětí jede pohon do polohy zadané řídicím signálem.

Přepínač směru otáčení Přepínač směru otáčení změní po aktivaci směr chodu v řádném provozu. Přepínač směru otáčení nemá žádný vliv na nastavenou havarijní polohu (POP).

Přepínač havarijní polohy (POP) Přepínačem «havarijní poloha» lze nastavit požadovanou havarijní polohu (POP). Při přerušení napětí jede pohon, po zohlednění z výroby nastavené překlenovací doby (PF) 2 s, do zvolené havarijní polohy.

Příslušenství

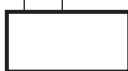
	Popis	Technický list
Elektrické příslušenství	pomocný spínač S..A..	T2 - S..A..
	zpětnovazebný potenciometr P..A..	T2 - P..A..
	adaptér Z-SPA Tento adaptér je nutné objednat, pokud je zapotřebí pomocný spínač nebo zpětnovazebný potenciometr a současně se třmen montuje na zadní stranu pohonu (např. montáž při zkrácené hřídeli).	
Mechanické příslušenství	různé příslušenství	T2 - Z-GM..A../GK..A..

Elektrická instalace

Schéma připojení

Upozornění

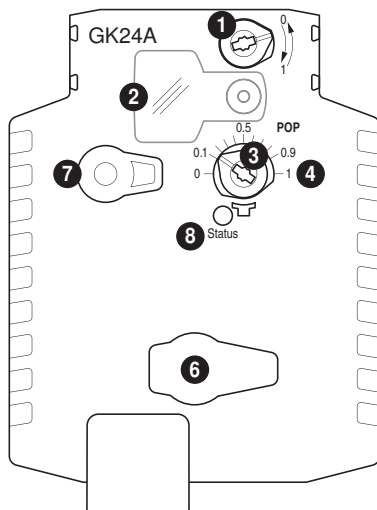
- Připojení přes oddělovací transformátor.
 - Paralelní připojení dalších pohonů je možné.
- Dbejte údajů o příkonech.



Barvy kabelu:

- 1 = černá
- 2 = červená

Zobrazení a ovládací prvky



- 1 přepínač směru otáčení
- 2 kryt na tlačítko POP
- 3 tlačítko POP
- 4 stupnice pro ruční nastavení

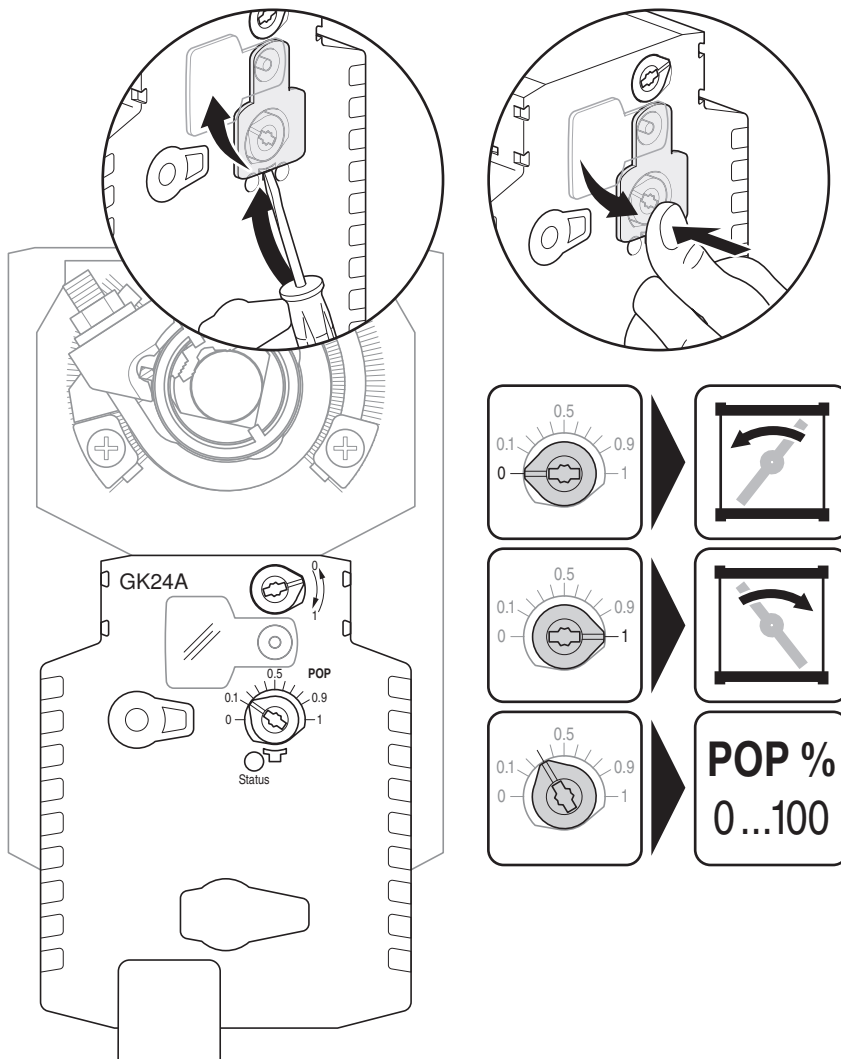
- 6 (žádná funkce)
- 7 vyřazovací tlačítko
- 8 ukazatel LED zelená

vypnuté: není napájecí napětí nebo porucha
svítící: provoz

Zobrazení a ovládací prvky

(pokračování)

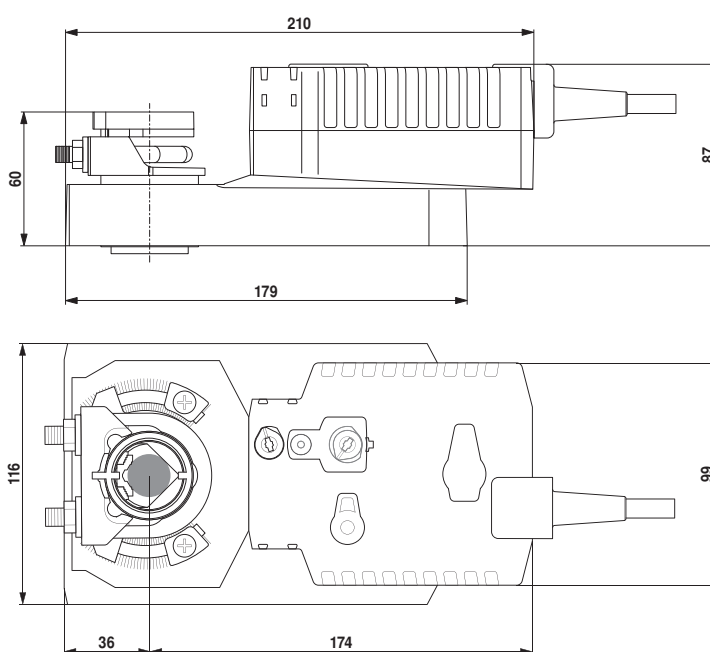
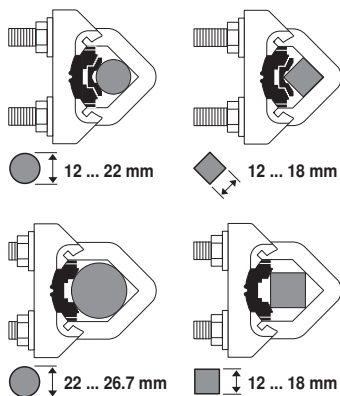
Nastavení POP Power off position



Rozměry [mm]

Rozměrové schéma

osa klapky	délka			
	≥52	12 ... 26,7	≥12	≤25,5
	≥20	12 ... 26,7	≥12	≤25,5



* Při použití pomocného spínače nebo zpětnovazebního potenciometru viz «Příslušenství».