

Bezpečnostní údaje	vlhkost okolí	85% r.v., nekondenzační
	okolní teplota	-35...50 °C [-30...120 °F]
	teplota média	-35...50 °C [-30...120 °F]
	teplota na povrchu pouzdra	max. 70 °C [160 °F]
	ochranná třída IEC/EN	III bezpečné malé napětí (SELV)
	ochranná třída UL	UL Class 2 Supply
	EU konformita	CE-Kennzeichnung
	certifikace IEC/EN	IEC/EN 60730-1 a IEC/EN 60730-2-9
	certifikace UL	chybějící
	krytí IEC/EN	IP65
	krytí NEMA/UL	NEMA 4X
	standard kvality	ISO 9001
	hmotnost	0.11 kg

Upozornění ohledně bezpečnosti


Instalaci a montáž elektrických zařízení musí provést odborník v oboru elektro. Příklad je určen pro použití v stacionárních zařízeních topení, větrání a klimatizace a nesmí být využíván pro aplikace mimo specifikovaný rozsah použití. Nepovolené úpravy jsou zakázány. Zařízení nesmí být používáno v kombinaci s jiným vybavením, které by mohlo v případě poruchy způsobit zranění osobám. Musí být zajištěno, že napájení není připojeno, dokud je zařízení instalováno. Nepřipojovat na běžící zařízení.

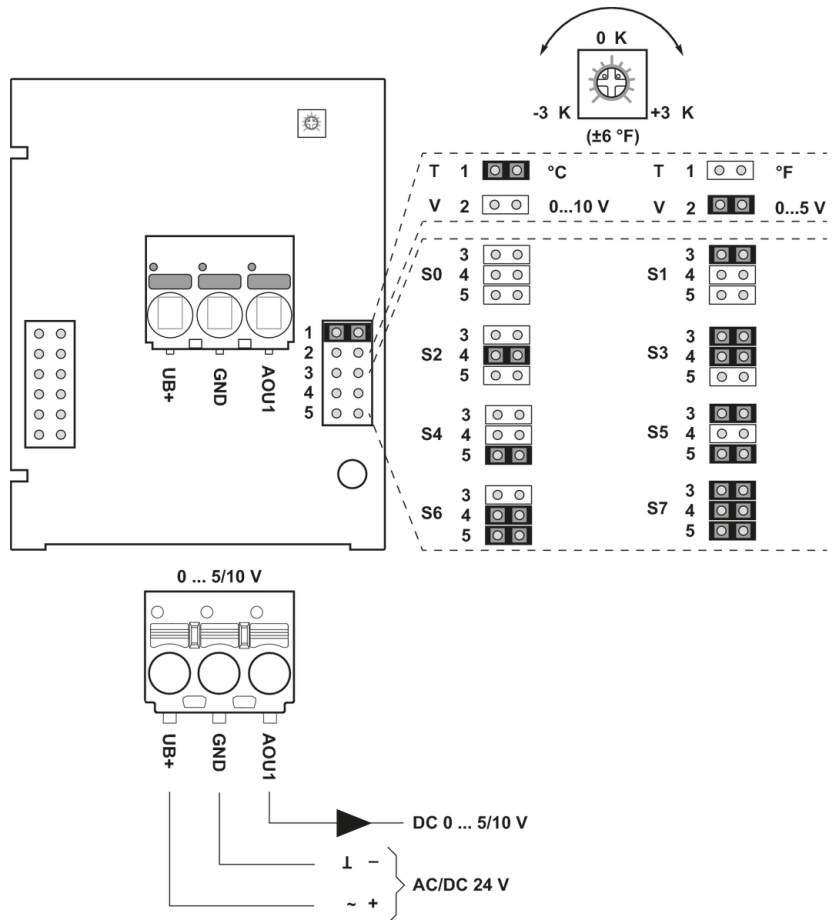
Dále platí

- zákony, normy a předpisy
- stav zařízení v době instalace
- technické údaje jakož i návod k obsluze zařízení

Příslušenství

Rozsah dodávky montážní deska
hmoždinka
šrouby

Schéma připojení



Die Messbereichsumstellung erfolgt durch Umstecken der Kurzschlussbrücken.
Der Ausgangswert im neuen Messbereich liegt dann nach 2 Sekunden vor.

nastavení	rozsah [°C]	rozsah [°F]	nastavení z výroby	Export Media AP Web
S0	-50...50 °C	-30...130 °F	✓	
S1	-10...120 °C	40...140 °F		
S2	0...50 °C	40...140 °F		
S3	0...250 °C	30...480 °F		
S4	-15...35 °C	0...100 °F		
S5	0...100 °C	40...240 °F		
S6	-20...80 °C	40...90 °F		
S7	0...160 °C	0...150 °F		

Rozměry

