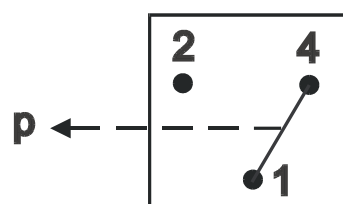
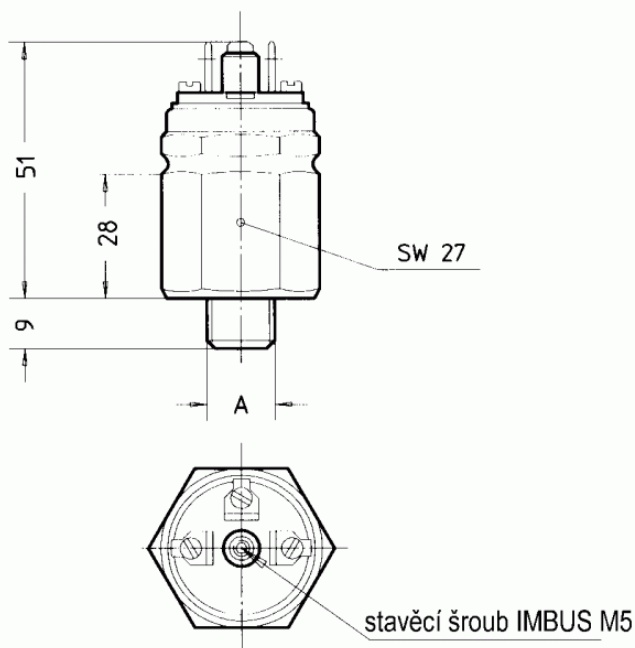


Podtlakový spínač typ 300

s přepínacím kontaktem



Typ	300 800
rozsah nastavení	20 - 800 mbar
tolerance	± 100mbar
ničící tlak	2 bar
pracovní člen	membrána s pružinou; NBR (Viton, EPDM)
spínací prvek	mikrospínač s postříbřenými kontakty (příp. pozlacené kontakty)
mechanická životnost	
způsob upevnění	
	libovolná
teplota okolí	-25C.. +85C. vřdv podle druhu membránv (po dohodě vvšší)
média	vzduch, voda, hydraulický olei, olejové emulze, iiná média podle poptávkv
nastavení	šroubem s vnitřním šestihranem M5 DIN 914 - pod tlakem
hystereze	
	FAST ON 6.3
krytí	IP 65, svorkv IP 00
hmotnost	120 g
materiál	mosaz, zvláštní provedení ocel zinkovaná nebo nerez

Zátěž	Kategorie dle EN 60947	Střídavý proud - AC		Stejnoseměrný proud - DC				
		125V	250V	30V	50V	75V	125V	250V
Napětí do								
Odnorová	AC-12, DC-12	4A	4A	2A	2A	1A	0.5A	0.25A
Indukční	AC-14, DC-13	1A	1A	1A	1A	0.5A	0.2A	0.2A

Podtlakový spínač typ 300

MARET systém s.r.o. Podjavorinskej 1614/1, 915 22 Nové Mesto nad Váhom
Telefón/fax: +421/32/7716166, 7712161 **E-mail:** maret@maret.sk www.maret.sk