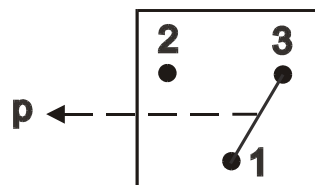
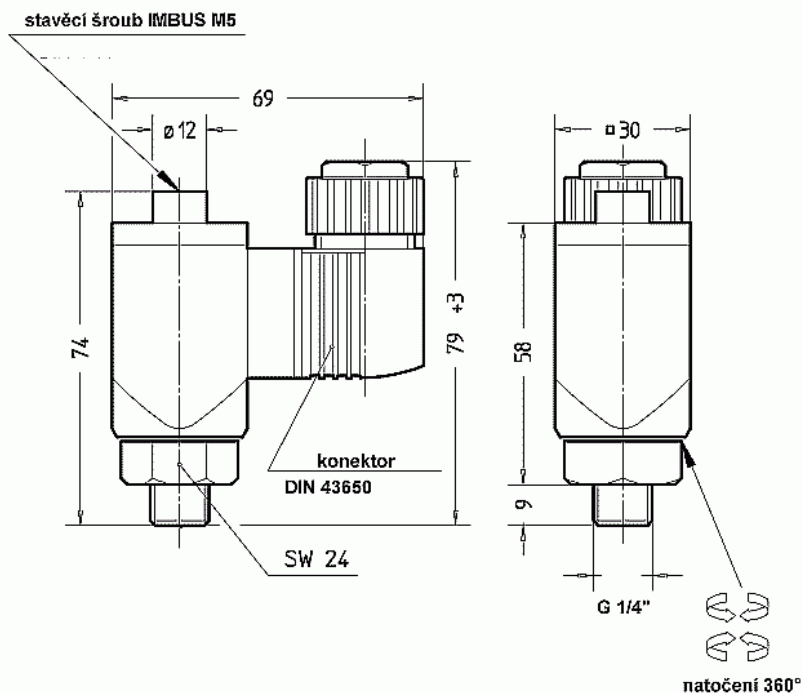


Podtlakový spínač typ 330

s přepínacím kontaktem



Typ	300 800
rozsah nastavení	20 - 800 mbar
tolerance	± 100mbar
ničící tlak	2 bar
pracovní člen	membrána s pružinou: NBR (Viton, EPDM)
spínací prvek	mikrospínač s postříbřenými kontakty (příp. pozlacené kontakty)
mechanická životnost	10 ⁶ cyklů
způsob upevnění	za přípojný závit
přípojný závit "A"	G1/4", G1/8" (po dohodě další závity)
poloha zabudování	libovolná
teplota okolí	-25C.. +85C, vždy podle druhu membránv (po dohodě vyšší)
média	vzduch, voda, hydraulický olei, olejové emulze, iiná média podle poptávky
nastavení	šroubem s vnitřním šestihranem M5 DIN 914 - pod tlakem
hystereze	15 - 25 %
frekvence přepínání	max. 200 / min
elektrické připojení	konektor DIN 43 650 (PG9)
krvtí	IP 65, svorkv IP 00
hmotnost	120 g
materiál	hliník / mosaz

Zátěž	Kategorie dle EN 60947	Střídavý proud - AC		Stejnoseměrný proud - DC				
		125V	250V	30V	50V	75V	125V	250V
Napětí do								
Odoorová	AC-12, DC-12	4A	4A	2A	2A	1A	0.5A	0.25A
Indukční	AC-14, DC-13	1A	1A	1A	1A	0.5A	0.2A	0.2A

Podtlakový spínač typ 330