

Membránový oddělovač pro homogenizéry

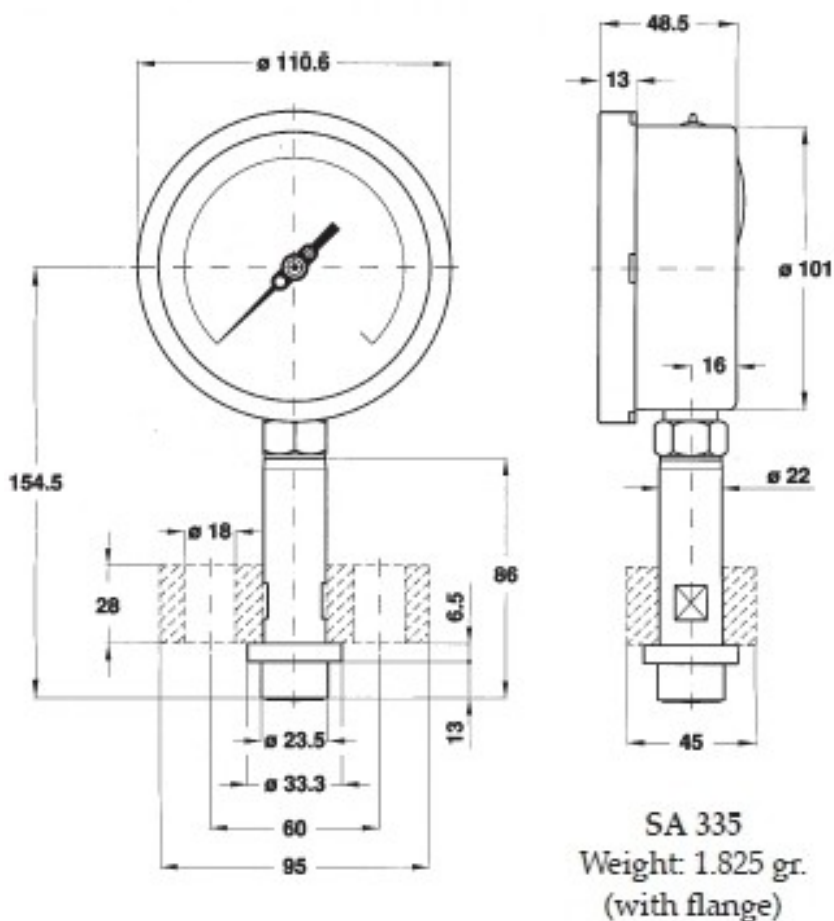
Oddělovače pro homogenizéry jsou určeny pro kompletaci s manometry a se snímači tlaku o rozsahu 0/25 barů do 0/600 barů.

Jejich charakteristickým znakem je malá membrána, a proto je třeba je kompletovat s manometry s minimalizovaným vnitřním objemem.

Součástí vnitřních částí oddělovače je kapilára, která slouží k tlumení tlakových rázů

Základní provedení – s neodnímatelný přitlačným trámcem

(typ SUKU 1022, Fima SA 335 aj.)



Materiál

tělo oddělovače, membrána
přítlačný trámec

nerez SS 316L, SS 316 Ti
nerez SS 304 nebo SS 316

Ostatní provedení

Homogenizérové oddělovače mohou být v trámci upevněny pomocí dělených kroužků, které zapadají do osazení ve díře v trámci.
Od různých výrobců se mohou provedením lišit, a to i v základních rozměrech.

Některá další provedení homogenizérových oddělovačů
(dle katalogu Fima)

