

- **jednoduchá obsluha**
- **dobrá čitelnost údaje**
- **moderní konstrukce**
- **mikropočítačové řízení**
- **velká variabilita**
- **síťové napájení**
- **krytí IP65**



Digitální panelový měřič tlaku je určen pro montáž do panelu. Je vhodný zejména pro použití v průmyslu, energetice, přístrojové a regulační technice, zdravotnické technice i pro laboratorní měření. Tento přístroj se vyrábí ve dvou variantách :

1. s vnitřním tlakovým snímačem - toto provedení je levnější, vhodné k zabudování přímo do zařízení. Tlakové médium se přivádí hadičkou přímo do přístroje. Tento přístroj umožňuje měření relativního přetlaku i podtlaku pro rozsahy vyšší než 1 kPa v plynných i kapalných neagresivních médiích. Měření nižších tlaků i měření diferencí v celém rozsahu a absolutního tlaku je možné pouze v neagresivních plynech. Pro připojení tlaku slouží kovová vyústka na zadním panelu o průměru 5mm s možností připojení na rychlospojku.

2. s vnějším tlakovým snímačem - v tomto případě lze připojit libovolný snímač se standardním výstupem. Snímač je umístěn v místě měření a je se zobrazovací jednotkou spojen kabelem. Součástí přístroje je i napájecí zdroj pro externí snímač.

Měřič je vestavěn do standardní plastové skříňky evropského formátu z nehořlavého materiálu Noryl. Přístroje je možno dodat také v tzv. stolním provedení zabudovaný do plastové nebo hliníkové krabičky s odpovídajícím krytím. Údaj o měřeném tlaku je zobrazován na 3,5 místném displeji v libovolných jednotkách. Barva displeje je červená nebo zelená, výška číslic je 13mm. Přístroj přepisuje údaj na displeji po provedení několikanásobného měření a provedení softwarových korekcí cca 5x za sekundu. Kladná hodnota odpovídá přetlaku, záporná podtlaku.

Základní varianta umožňuje také provádět softwarovou kalibraci, korekci offsetu, změnu formátu zobrazovaného údaje, nastavení a indikaci mezních hodnot, nastavení digitálních filtrů, nastavení jasu displeje. Přístroj je možné na objednávku doplnit :

- dvěma programovatelnými komparátory s výkonovým reléovým výstupem
- sériovým komunikačním portem RS 232, resp. RS 485 nebo digitálně-analogovým převodníkem

Ovládání těchto funkcí se provádí pomocí pěti tlačítek na předním panelu přístroje nebo také po sériové komunikační lince (pokud je jí přístroj vybaven). Tato část programu je z důvodu náhodného stisku tlačítek či neodborného zásahu přístupná pouze přes heslo, viz. podrobný návod k obsluze.

V základním provedení se přístroj napájí střídavým síťovým napětím 230V/50Hz, na objednávku mohou mít tato měřidla i jiné napájení. Jištění je provedeno pojistkou uvnitř přístroje.

Po dohodě lze dodat přístroje s větším počtem zobrazovaných míst na displeji, s větším počtem měřicích vstupů, s větším počtem výstupních relé.

Základní technické údaje:

Jmenovité tlakové rozsahy	$\pm 100 \text{ Pa}$ až $\pm 1 \text{ MPa}$
Max. přetlak do 2 kPa	20 kPa
od 2 kPa do 20 kPa	50 kPa
od 20 kPa do 200 kPa	300 % jmen. rozsahu
od 200 kPa	200 % jmen. rozsahu
Chyba nastavení	max. 1% ,0.5% $\pm 2 \text{ Pa}$
Teplotní chyba nuly	typ. 0,1 max. 0,3 %/10°C
Teplotní chyba rozsahu	typ. 0,1 max. 0,3 %/10°C
Komp. teplotní rozsah	0 ÷ +50°C
Provozní teplotní rozsah	0 ÷ +60°C
Skladovací teplota	-10 ÷ +85°C
Napájecí napětí	230V/50Hz 24V/50Hz 10 až 30V stejnoměrných
Pomocné napětí	15V / 40mA
Celkový příkon	4VA
Zatížení kontaktů relé	230V/50Hz/3A
Pracovní poloha	libovolná
Krytí (přední panel)	IP 65
Vnější rozměr	
Otvor v panelu	48,0 50,0 52,0 mm
Hmotnost	cca 450g

CE ČSN EN 61326-1

Údaje o tlakovém vstupu platí pro variantu s vnitřním tlakovým snímačem. U varianty s vnějším snímačem jsou tyto parametry dány tímto snímačem.

Na přání zákazníka je možno zajistit metrologické ověření měřidel u akreditovaného Střediska kalibrační služby.

Pokyny k použití:

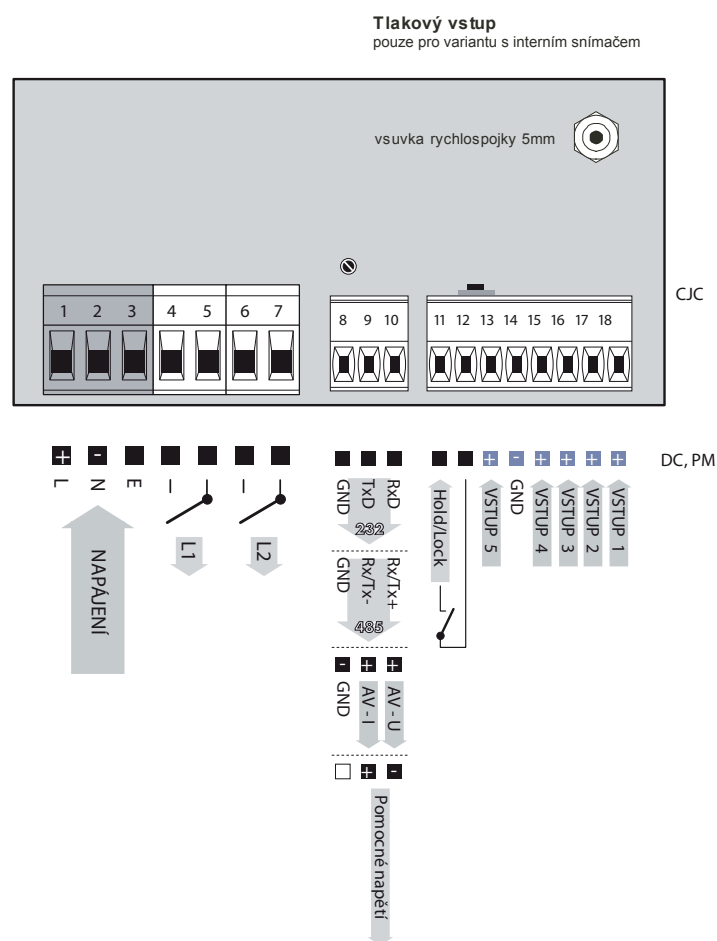
- Před připojením do tlakového obvodu je nutno zkontrolovat, zda měřený tlak odpovídá jmenovitému rozsahu měřidla. I krátkodobé přetížení nad maximální povolený přetlak může způsobit destrukci měřící membrány! U diferenčního měřiče musí uživatel zajistit, aby měřící membrána nebyla jednostranně přetížena tlakem vyšším než je povolený přetlak odpovídající jmenovitému rozsahu.
- U měřidla s vnitřním snímačem je nutno z hlediska chemické odolnosti prověřit, zda použité médium nenapadá některý z použitých materiálů: křemík, dural, poniklovaná mosaz, plastická hmota polyetherimid a fluorsilikonové těsnění.
- Po teplotním ustálení nebo kdykoli během provozu je možno při zajištění nulového tlaku na vstupu korigovat nulu celého systému. Tato funkce se aktivuje stlačením tlačítka ENTER na předním panelu přístroje a je indikována rozsvícením symbolu T pod hlavním displejem. Ovládání většiny dalších funkcí je v běžném provozu uzamčeno heslem, viz podrobný návod k obsluze.
- Před změnou nastavení parametrů po odemčení přístroje je nutno se důkladně obeznámit s obsluhou, případně konzultovat potřebné kroky, protože ve standardně uzamčené oblasti obslužného programu jsou uložena kalibrační data, při jejichž změně dojde k narušení přesnosti měření!

Značení:

PMI R 100

způsob měření tlaku	
relativní	R
absolutní	A
diferenční	D
tlakový rozsah v kPa	

Zapojení vývodů: pohled na zadní panel



L1, L2 jsou kontakty relé. Přístroj je vždy osazen pouze konektory, jejichž funkce je implementována.

Údržba:

Přístroj nevyžaduje za provozu žádnou údržbu. Případné opravy provádí výrobce.

Způsob objednávání:

V objednávce je nutno uvést typ přístroje, tlakový rozsah, druh měření tlaku - relativní, absolutní, diferenční -, napájecí napětí, vnitřní nebo vnější snímač, barva displeje. U vnějšího snímače je nutno specifikovat vstupní signál (4 ÷ 20mA, 0 ÷ 20mA apod.). Dále specifikujte doplňkové vybavení - komparátory, komunikační port, D/A převodník, pokud je požadováno.

Po dohodě lze takovýto přístroj dodat ve stolním provedení zabudovaný do plastové nebo hliníkové skříňky.