

Datový list

2/2cestné elektromagnetické ventily ovládané servopohonem Typ EV220A 6-50



EV220A je kompaktní 2/2cestný elektromagnetický ventil ovládaný servopohonem, určený speciálně pro stroje a zařízení s omezeným prostorem.

Vlastnosti a verze

- Pro vodu, olej, stlačený vzduch a podobná neutrální média
- Diferenční tlak: 0,2–16 bar
- Teplota média: -30–100 °C
- Teplota prostředí: až 50 °C
- Krytí: až IP65
- DN 6–50
- Viskozita: až 50 cSt
- Nízká spotřeba energie
- Tlumení vodních rázů
- Verze NO (bez proudu otevřený), standardní pro ventily o velikosti ¼–1"
- Verze NC (bez proudu uzavřený), standardní pro ventily o velikosti ¼–2"

Elektromagnetické ventily typu EV220A 6-50

Tělo ventilu z mosazi, NC



Připojení ISO 228/1	Těsnicí materiál	Velikost otvoru	kv-Hodnota [m ³ /h]	Diferenční tlak, min. až max. [bar] typ cívky AM	Teplota média (min.–max.) [°C]	Číselný kód
G 1/4	EPDM ¹⁾	6	1	0.2 – 16	-30 – 100	042U4001
	NBR			0.2 – 16	-10 – 90	042U4003
	FKM ²⁾			0.2 – 16	0 – 100	042U4005
G 3/8	EPDM ¹⁾	6	1	0.2 – 16	-30 – 100	042U4002
	NBR			0.2 – 16	-10 – 90	042U4004
	FKM ²⁾			0.2 – 16	0 – 100	042U4006
G 3/8	EPDM ¹⁾	10	1.6	0.2 – 16	-30 – 100	042U4011
	NBR			0.2 – 16	-10 – 90	042U4013
	FKM ²⁾			0.2 – 16	0 – 100	042U4015
G 1/2	EPDM ¹⁾	10	1.6	0.2 – 16	-30 – 100	042U4012
	NBR			0.2 – 16	-10 – 90	042U4014
	FKM ²⁾			0.2 – 16	0 – 100	042U4016
G 1/2	EPDM ¹⁾	12	2.5	0.3 – 16	-30 – 100	042U4021
	NBR			0.3 – 16	-10 – 90	042U4023
	FKM ²⁾			0.3 – 10	0 – 100	042U4025
G 1/2	EPDM ¹⁾	14	4	0.3 – 16	-30 – 100	042U4022
	NBR			0.3 – 16	-10 – 90	042U4024
	FKM ²⁾			0.3 – 10	0 – 100	042U4026
G 3/4	EPDM ¹⁾	18	7	0.3 – 16	-30 – 100	042U4031
	NBR			0.3 – 16	-10 – 90	042U4032
	FKM ²⁾			0.3 – 10	0 – 100	042U4033
G 1	EPDM ¹⁾	22	7	0.3 – 16	-30 – 100	042U4041
	NBR			0.3 – 16	-10 – 90	042U4042
	FKM ²⁾			0.3 – 10	0 – 100	042U4043
G 1 1/4	EPDM	32	15	0.3 – 16	-30 – 100	042U4085
	NBR			0.3 – 16	-10 – 90	042U4084
	FKM			0.3 – 10	0 – 100	042U4095
G 1 1/2	EPDM	40	18	0.3 – 16	-30 – 100	042U4087
	NBR			0.3 – 16	-10 – 90	042U4086
	FKM			0.3 – 10	0 – 100	042U4096
G 2	EPDM	50	32	0.3 – 16	-30 – 100	042U4089
	NBR			0.3 – 16	-10 – 90	042U4088
	FKM			0.3 – 10	0 – 100	042U4097

¹⁾ EPDM se doporučuje pro vodu.

²⁾ FKM se doporučuje pro olej a vzduch. Pro vodu při max. 60 °C.

Tělo ventilu z mosazi, NO



Připojení ISO 228/1	Těsnicí materiál	Velikost otvoru	kv-Hodnota [m ³ /h]	Diferenční tlak, min. až max. [bar] typ cívky AM	Teplota média (min.–max.) [°C]	Číselný kód
G 1/4	NBR ¹⁾	6	1	0.2 – 16	-10 – 90	042U4053
G 1/2		10	1.6	0.2 – 16		042U4064
G 1/2		12	2.5	0.3 – 16		042U4073
G 1/2		14	4	0.3 – 16		042U4074
G 3/4		18	7	0.3 – 16		042U4082
G 1		22	7	0.3 – 16		042U4092

¹⁾ NBR se doporučuje pro olej a vzduch.

Technické údaje, NC a NO

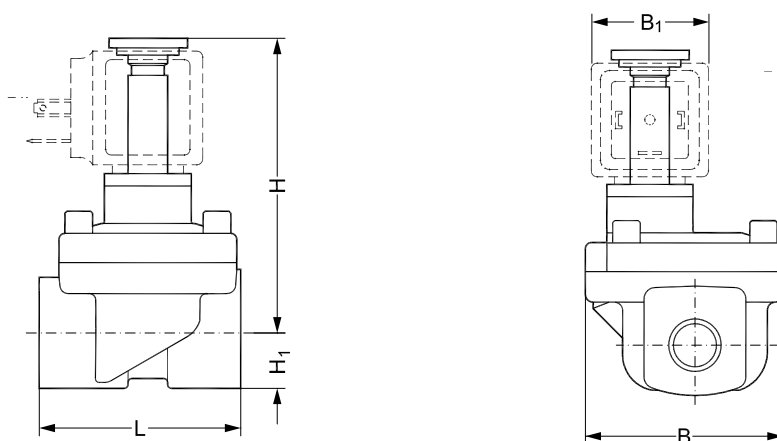
Typ	EV220A 6B	EV220A 10B	EV220A 12B	EV220A 14B	EV220A 18B	EV220A 22B	EV220A 32B	EV220A 40B	EV220A 50B
Čas otevření [ms] ¹⁾	40	50	60	100	200	200	2500	4000	5000
Čas zavření [ms] ¹⁾	250	300	300	400	500	500	4000	6000	10000
Kapacita, k_v [m ³ /h]	1	1.6	2.5	4	7	7	15	18	32
Max. zkušební tlak	50 bar		25 bar						

¹⁾ Uvedené časy jsou indikativní a platí pro vodu. Přesné časy závisí na tlakových podmínkách.

Teplota okolí	Max. 50 °C		
Viskozita média	Max. 50cSt		
Materiály	Tělo ventilu	Mosaz	W. no. 2.0401
	Armatura	Nerezová ocel	W. no. 1.4105 / AISI 430FR
	Armaturní ucpávka	Nerezová ocel	W. no. 1.4105 / AISI 430FR
	Armaturní trubka	Nerezová ocel	W. no. 1.4303 / AISI 305
	Pružina	Nerezová ocel	W. no. 1.4310 / AISI 301
	O-kroužek	NBR, EPDM nebo FKM	
	Miska pružiny ventilu	NBR, EPDM nebo FKM Pro NO: NBR	
	Membrána	NBR, EPDM nebo FKM	


Rozměry a hmotnost:

Typ	Hmotnost brutto, těleso ventilu bez cívky [kg]	L [mm]	B [mm]	B ₁ [mm]	H ₁ [mm]	H [mm]	
				Cívka AM		NC	NO
EV220A 6B	0.46	51	50	33	13	76	80
EV220A 10B	0.44	51	50	33	13	76	80
EV220A 12B	0.52	58	58	33	13	77	81
EV220A 14B	0.50	58	58	33	13	77	81
EV220A 18B	0.72	90	58	33	18	78	82
EV220A 22B	1	90	58	33	22	83	87
EV220A 32B	2	120	82	33	27	95	-
EV220A 40B	3.2	130	95	33	32	105	-
EV220A 50B	4.3	162	113	33	37	111	-

Rozměry


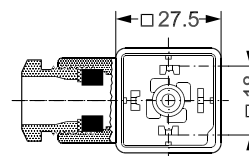
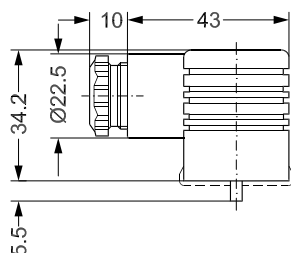
Elektromagnetické ventily typu EV220A 6-50

Níže uvedenou cívku lze použít s modelem EV220A 6-50:

Cívka	Typ	Spotřeba energie	Plášť skrytím	Vlastnosti
	AM	7.5 W stř. 9.5 W stejn.	IP00 s plochým konektorem, IP65 s kabelovou zástrčkou	

Příslušenství: Konektor

Aplikace	Číselný kód
Konektor GDM 2011 (šedá) v souladu s DIN 43650-A PG11	042N0156



Sada náhradních dílů, verze NC

Typ	Těsnicí materiál	Číselný kód
EV220A 6 - 10B	EPDM	042U1000
EV220A 6 - 10B	NBR	042U1001
EV220A 6 - 10B	FKM	042U1002
EV220A 12 - 14B	EPDM	042U1003
EV220A 12 - 14B	NBR	042U1004
EV220A 12 - 14B	FKM	042U1005
EV220A 18 - 22B	EPDM	042U1006
EV220A 18 - 22B	NBR	042U1007
EV220A 18 - 22B	FKM	042U1008
EV220A 32B	EPDM	042U1037
EV220A 32B	NBR	042U1038
EV220A 32B	FKM	042U1046
EV220A 40B	EPDM	042U1039
EV220A 40B	NBR	042U1040
EV220A 40B	FKM	042U1047
EV220A 50B	EPDM	042U1041
EV220A 50B	NBR	042U1042
EV220A 50B	FKM	042U1048

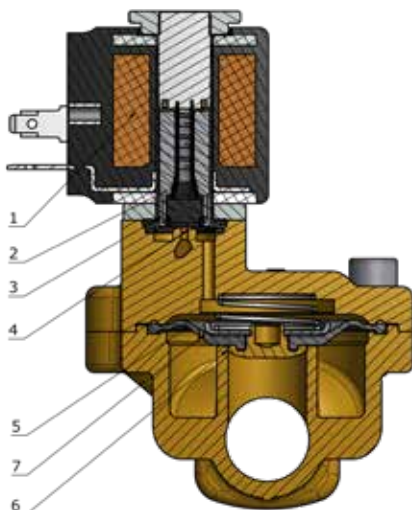
Sada náhradních dílů obsahuje:

Armaturní prvky
Membrána
Armaturní pružina
Membránová pružina
2 O-kroužky



Funkce, NC

1. Cívka
2. Armaturní pružina
3. Armatura
4. Pilotní otvor
5. Membrána
6. Hlavní otvor
7. Vyrovnávací otvor


Napětí cívky odpojeno

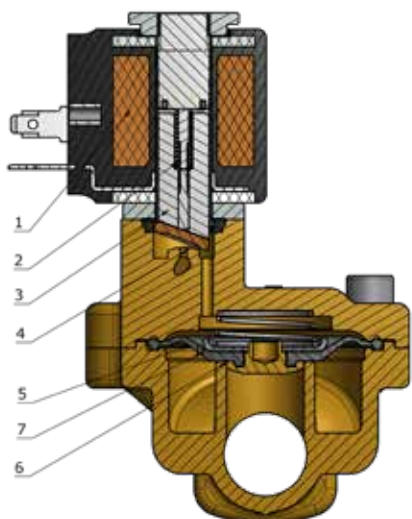
Dojde-li k odpojení napětí, armaturní pružina (2) stlačí armaturu (3) dolů oproti pilotnímu otvoru (4). Na membránu (5) začne působit tlak vznikající prostřednictvím vyrovnávacího otvoru (7). Membrána zavře hlavní otvor (6), jakmile se hodnota tlaku působícího na membránu vyrovná vstupnímu tlaku. Ventil zůstane zavřený po celou dobu, kdy bude napětí odpojeno.

Napětí cívky připojeno (otevřený)

Jakmile je přivedeno napětí k cívce (1), pilotní otvor (4) se otevře. Protože pilotní otvor je větší než vyrovnávací otvor (7), tlak působící na membránu (5) poklesne a membrána tak otevře hlavní otvor (6). Ventil zůstane otevřený tak dlouho, dokud bude napříč ventilem udržován požadovaný minimální diferenční tlak a dokud bude připojeno napětí k cívce.

Funkce, NO

1. Cívka
2. Armaturní pružina
3. Armatura
4. Pilotní otvor
5. Membrána
6. Hlavní otvor
7. Vyrovnávací otvor



Při této funkci jsou v podstatě pozice ventilu obrácené, pokud dojde k připojení, respektive odpojení napětí, jak bylo popsáno výše.

Elektromagnetické ventily typu EV220A 6-50

Kapacitní diagram

Příklad svodou:

Průtok ventilu EV220A při

diferenčním tlaku 3 bary: cca 7 m³/h

