

Technická příručka

Tlakové spínače pro velké zatížení

Typ MBC 5000 a MBC 5100



Tlakové spínače MBC jsou používány v průmyslových a námořních aplikacích, kde je nejdůležitější vysoká spolehlivost a malé rozměry.

MBC jsou kompaktní tlakové spínače blokové konstrukce určené pro náročná prostředí, jako jsou např. lodní stroje.

Spínače BC mají vysokou odolnost vůči vibracím a model MBC 5100 má všechna běžná námořní osvědčení. Pevný, ale nízký diferenční tlak zaručuje přesné monitorování kritických tlaků.

Jako standardní doplněk ventilů MBC je možné dodat zkušební ventily MBV.

Vlastnosti

- Navrženy pro použití v náročném průmyslovém prostředí
- Vysoce odolné vůči vibracím
- Součást blokové soustavy Danfoss. Skládá se z tlakových spínačů MBC, tlakových snímačů MBS a zkušebních ventilů MBV
- MBC 5100 má všechna důležitá námořní osvědčení
- Vysoká opakovatelnost
- Optimální kompaktní konstrukce pro strojřenská účely
- Určeny pro hlášení poruch, uzavírání, řízení a diagnostiku v mnoha aplikacích – motory, převodovky, pomocné rakety, čerpadla, filtry, kompresory, atd.

Certifikace

 EN 60947-4-1
 EN 60947-5-1

China Compulsory Certificate, CCC

**Námořní osvědčení,
typ MBC 5100**

 Lloyd's Register of Shipping, LR
 Germanischer Lloyd, GL
 Registro Italiano Navale, RINA,
 Nippon Kaiji Kyokai, NKK
 Det Norske Veritas, DNV

 Bureau Veritas, BV
 American Bureau of Shipping, ABS
 Korean Register of Shipping, KR
 Russian Maritime Register of Shipping, RMRS
 China Classification Society, CCS

Technické údaje
Výkon

Opakovatelnost	Vlnovcové verze	± 0,2 % FS (typ.) ± 0,5 % FS (max.)
	Membránové verze	± 0,5 % FS (typ.) ± 1 % FS (max.)
	Pístové verze	± 1 % FS (typ.) ± 1 % FS (max.)
Reakční doba		< 4 ms
Maximální přepínací frekvence		10/min (0,16 Hz)
Diferenční tlak		viz str. 3
Připustný provozní tlak		viz str. 3
Tlak pro roztržení		viz str. 3
Životnost	Mechanická pro membrány a vlnovce Mechanická pro pístový typ Elektrická při max. kontaktním tlaku	> 400 000 cyklů > 1 milion cyklů > 100 000 cyklů

Elektrické parametry

Spínač				SPDT
Kontaktní tlak	AC 1	10 A, 250 V	AC 15	0,5 A, 250 V
	AC 3	3 A, 250 V	DC 13	12 W, 125 V

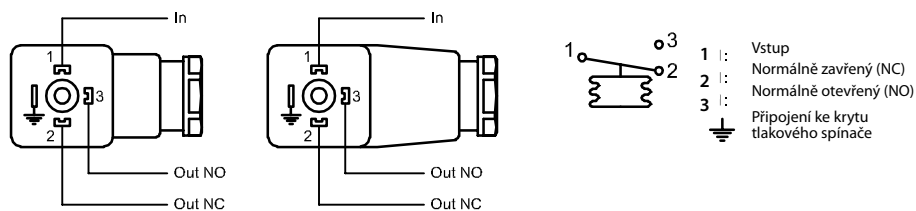
Podmínky prostředí

Teplota	Provoz	Vlnovcové verze Membránové verze Pístové verze	-40 až +85 °C -10 až +85 °C -40 až +85 °C
	Přeprava	Vlnovcové verze Membránové verze Pístové verze	-50 až +85 °C -50 až +85 °C -40 až +85 °C
Krytí			IP 65, IEC 529
Odolnost vůči vibracím	Sinusový	20 g, 25 Hz–2 kHz	IEC 68-2-6
		pístový typ 4,4 g, 25–200 Hz	IEC 60068-2-27

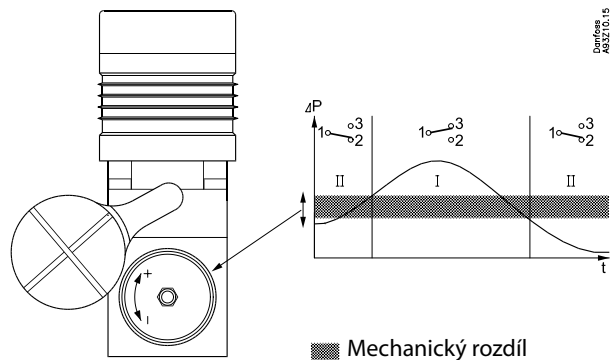
Mechanické vlastnosti

Tlakové připojení	Standardní Volitelné	G 1/4 konektor samice (ISO 228/1) nebo příruba viz formulář s parametry, strana 3
Elektrické připojení	Zástrčka	DIN 43650, Pg 9 / Pg 11 / Pg 13,5
Materiál smáčivých částí	Skříň Vlnovec Membrána Píst O-kroužek	Anodizovaný AlMgSi1 Nerezová ocel 1.4306 (18/8) Viton Nerezová ocel 1.4028 (3H13) NBR
Materiál krytu	Skříň Upevnění zástrčky Přívod vedení	AlMgSi1 Polyamid vyplněný sklem, PA 6.6 Stříbrný (AG) mikroprofil
Hmotnost		0,4 kg

Elektrické připojení

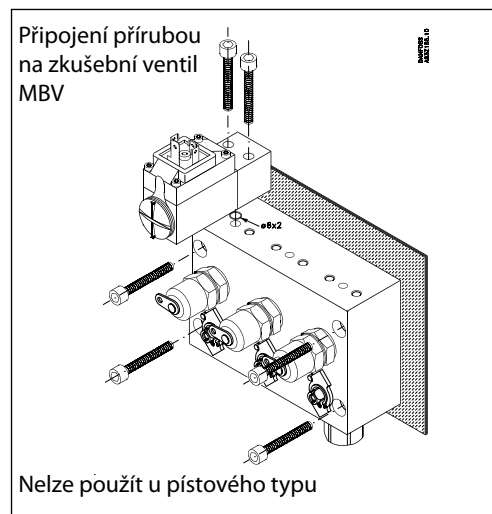
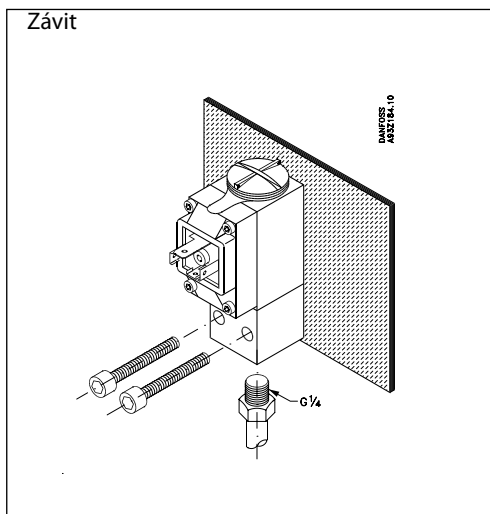


Nastavení



Jedna celá otáčka (360°) nastavovacího šroubu MBC se rovná přibl. 7 % rozsahu nastavení.

Mechanické připojení



Výběr spínače

Abyste zajistili ty nejlepší provozní podmínky pro tlakové spínače MBC, je nutné se řídit následujícími praktickými zásadami:

Vybírejte:

- takové typy MBC, které vyhovují požadavkům na provozní tlak
- takovou verzi MBC, která má nejnižší možný rozsah nastavení
- membránový typ, pokud se v systému vyskytuje maximální tlak a pulsace (pokud možno)
- vlnovcové typy, pokud je potřeba nízký diferenční tlak
- pístový typ pro vysoký tlak

Objednávání standardních typů

Typ: LP = nízkotlaký HP = vysokotlaký	Rozsah nastavení tlaku [bary]	Pevný diferenční tlak [bary] (typ)	Přípustný provozní tlak [bary]	Minimální tlak pro roztržení [bary]	Označení typu MBC 5000-/MBC 5100-	MBC 5100 námořní osvědčení Kód	MBC 5000 standardní Kód
LP vlnovec	-0,2 až 1	0,15 až 0,45 ¹⁾	15	30	1011-1DB04	061B000566	061B200566
LP vlnovec	-0,2 až 4	0,15 až 0,45 ¹⁾	15	30	1211-1DB04	061B000466²⁾	061B200466
LP vlnovec	-0,2 až 10	0,15 až 0,60 ¹⁾	15	30	1411-1DB04	061B000266²⁾	061B200266
LP vlnovec	-0,2 až 10	0,15 až 0,60 ¹⁾	15	30	1411-1CB04	061B000066	061B200066
LP vlnovec	0,5 až 3	0,15 až 0,30 ¹⁾	15	30	2011-1DB04	061B002966	
LP vlnovec	1 až 6	0,15 až 0,45 ¹⁾	15	30	2211-1DB04	061B000766	
HP vlnovec	5 až 30	0,40 až 1,5 ¹⁾	45	90	3421-1DB04	061B000366²⁾	061B200366
LP membrána	0,5 až 3	0,25 až 0,80 ¹⁾	150	300	2031-1DB04	061B101766	
LP membrána	1 až 6	0,30 až 2,0 ¹⁾	150	300	2231-1DB04	061B100966	
LP membrána	1 až 10	0,30 až 2,0 ¹⁾	150	300	2431-1DB04	061B100466²⁾	061B300466
LP membrána	5 až 20	0,4 až 2,5 ¹⁾	150	300	3231-1DB04	061B100266²⁾	061B300266
LP membrána	5 až 25	0,4 až 2,5 ¹⁾	150	300	3331-1DB04	061B102466	
HP membrána	5 až 40	1,0 až 7,0 ¹⁾	150	300	3641-1DB04	061B100566²⁾	061B300566
HP membrána	10 až 100	1,7 až 14 ¹⁾	150	300	4241-1DB04	061B100366²⁾	061B300366
HP píst	16 až 160	12 až 30 ¹⁾	600	1 200	5251-1CB04	061B510066	061B500266
HP píst	25 až 250	12 až 40 ¹⁾	600	1 200	5451-1CB04	061B510166	061B500166
HP píst	40 až 400	15 až 50 ¹⁾	600	1 200	5651-1CB04	061B510266	061B500066

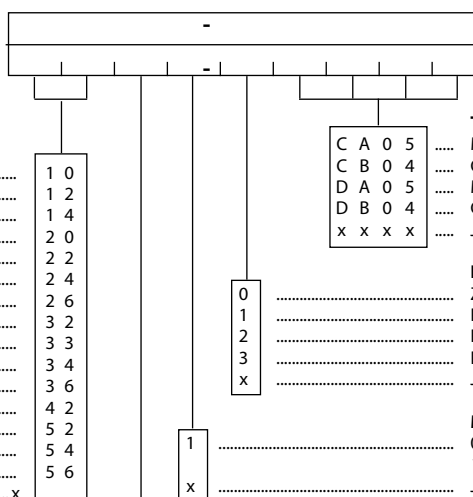
¹⁾ Nejnižší diferenční tlak při minimálním rozsahu nastavení, nejvyšší diferenční tlak při maximálním rozsahu nastavení

²⁾ Upřednostňované verze

Objednávání typů dle přání zákazníka
MBC 5000-
MBC 5100-

Rozsah nastavení	
-0,2 - 1 bar	1 0
-0,2 - 4 bary	1 2
-0,2 - 10 barů	1 4
0,5 - 3 bary	2 0
1 - 6 barů	2 2
1 - 10 barů	2 4
2 - 6 barů	2 6
5 - 20 barů	3 2
5 - 25 barů	3 3
5 - 30 barů	3 4
5 - 40 barů	3 6
10 - 100 barů	4 2
16 - 160 barů	5 2
25 - 250 barů	5 4
40 - 400 barů	5 6
Jiný x	x

Typ	
Nízkotlaký vlnovec (-0,2 až 10 barů)	1
Vysokotlaký vlnovec (2 až 30 barů)	2
Nízkotlaká membrána (0,5 až 25 barů)	3
Vysokotlaká membrána (5 až 100 barů)	4
Vysokotlaký píst (40 až 400 barů)	5


Tlakové připojení

M10x1 konektor samice
 G 1/4 konektor samice
 M10x1 konektor samice s připojením přírubou
 G 1/4 konektor samice s připojením přírubou
 Jiné

Elektrické připojení

Žádná zástrčka (DIN 43650 A)
 Pg 11 zástrčka (DIN 43650 A)
 Pg 13,5 zástrčka (DIN 43650 A)
 Pg 9 zástrčka (DIN 43650 A)
 Jiné

Mikrospínač

0,5 A, 250 V (AC 15)
 12 W, 125 V (DC 13)
 Jiný

Rozměry

