

Datový list

Pájený výměník tepla, XB

Popis / aplikace



Pájené deskové výměníky tepla řady XB jsou určeny pro použití v soustavách centrálního zásobování teplem (tzn. v klimatizačních soustavách, a v soustavách určených pro vytápění nebo ohřev teplé užitkové vody). Pájené deskové výměníky tepla XB se vyrábějí s rozličnými velikostmi desek určených pro výměnu tepla.

Schválení:

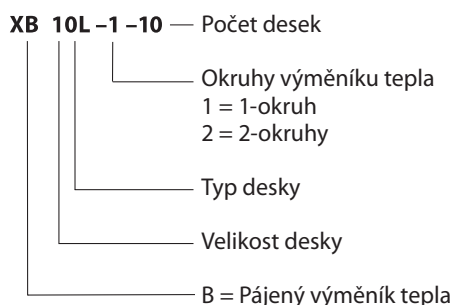
- Direktiva pro tlaková zařízení (PED) 97/23/EC
- GOST/Rusko
- SVGW/Švýcarsko
- VA/Dánsko

Hlavní technické údaje:

- Min. teplota - 10 °C
- Max. teplota + 180 °C
- Max. provozní tlak 25 bar
- Topná voda / glykolová voda až do obsahu 50 %
- Velikost připojení DN (závit nebo příruba)
20...100

Objednávání

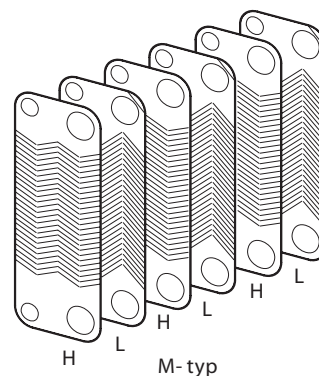
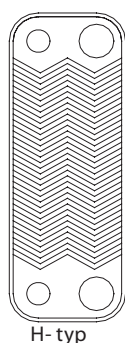
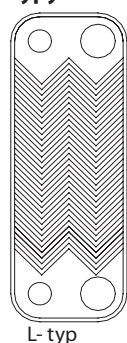
Vysvětlení, typ XB



Výměník může být vyroben buď z desek typu L nebo z desek typu H.

Typ desky L má žebrovaní s ostřejším úhlem zalomení, než typ desky H. Použití desek typu H je při některých teplotních režimech výhodnější, než použití desek typu L. Výměníky vybavené deskami typu H mají vyšší tepelný výkon, ale zároveň se vyznačují vyšší tlakovou ztrátou.

Sestavu výměníku je možné také kombinovat z obou typů desek. Jestliže je výměník střídavě poskládán z desek typu L a H, tak tato kombinace výměníku se nazývá typ M.

Typy desek H - M - L


Principiálně stejné rozdělení je možné získat i s jiným vzorem jednotlivých desek.

Pájené výměníky tepla s jedním okruhem, typ XB

Typ	XB 04-1	XB 06L-1	XB 06H-1	XB 10-1	XB 20-1	XB 24-1	XB 30-1	XB 36-1	XB 40-1
Připojení	Závit	Závit	Závit	Závit	Závit	Závit	Závit	Závit	Závit
	G ¾ A	G ¾ A	G ¾ A	G 1 A	G 1 A	G ¾ A (G 1 A) ¹⁾	G 1 A	G 1 A	G 1 A
Počet desek, n									
8	004B1011	004B2024	004B2036	004B1004	-	-	-	-	-
10	004B1012	004B2025	004B2037	004B1005	004B1205	004B1027	004B1405	004B1070	004B1605
16	004B1014	004B2026	004B2038	004B1008	004B1208	004B1028	004B1408	004B1071	004B1608
20	004B1016	004B2027	004B2039	004B1010	004B1210	004B1029	004B1410	004B1072	004B1610
26	004B1017	004B2028	004B2041	004B1013	004B1213	004B1031	004B1413	004B1073	004B1613
30	004B1019	004B2029	004B2042	004B1015	004B1215	004B1032	004B1415	004B1074	004B1615
36	004B1021	004B2030	004B2043	004B1018	004B1218	004B1033	004B1418	004B1075	004B1618
40	004B1023	004B2031	004B2044	004B1020	004B1220	004B1034	004B1420	004B1076	004B1620
50	004B1024	004B2032	004B2046	004B1025	004B1225	004B1067	004B1425	004B1077	004B1625
60	004B1026	004B2033	004B2047	004B1030	004B1230	004B1068	004B1430	004B1078	004B1630
70	-	004B2034	004B2048	004B1035	004B1235	004B1069	004B1435	004B1079	004B1635
80	-	-	-	-	-	-	004B1440	004B1080	004B1640
90	-	-	-	-	-	-	004B1445	004B1081	004B1645
100	-	-	-	-	-	-	004B1450	004B1082	004B1650
110	-	-	-	-	-	-	-	-	-
120	-	-	-	-	-	-	-	-	-
140	-	-	-	-	-	-	-	-	-
160	-	-	-	-	-	-	-	-	-
180	-	-	-	-	-	-	-	-	-
200	-	-	-	-	-	-	-	-	-

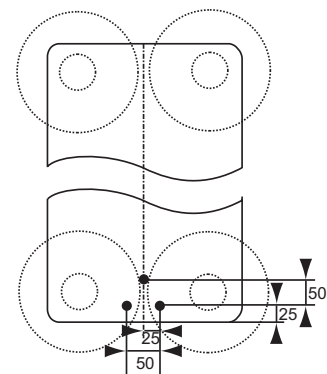
¹⁾ je-li počet desek n ≥ 50

Objednávání - pokračování
Pájené výměníky tepla s jedním okruhem, typ XB

Typ	XB 51H-1	XB 51L-1	* XB 51H-1 SB	* XB 51H-1 SB	XB 60-1 ²⁾	* XB 60-1 SB	XB 70L-1 ²⁾	XB 70M-1 ²⁾	XB 70H-1 ²⁾
Připojení	Závit	Závit	Závit	Příruba	Příruba	Příruba	Příruba	Příruba	Příruba
	G2A	G2A	G 2 A	DN50	DN 65	DN 65	DN 65/100 ¹⁾	DN 65/100 ¹⁾	DN 65/100 ¹⁾
Počet desek, n									
8	-	-	-	-	-	-	-	-	-
10	-	-	-	-	-	-	-	-	-
16	-	-	-	-	-	-	-	-	-
20	-	-	-	-	-	-	-	-	-
26	-	-	-	-	-	-	-	-	-
30	004B1815	004B1194	004B1103	-	-	-	-	-	-
36	004B1818	004B1195	004B1104	-	-	-	-	-	-
40	004B1820	004B1196	004B1105	-	-	-	-	-	-
50	004B1825	004B1197	004B1106	-	-	-	004B2425	004B2000	004B2012
60	004B1830	004B1198	-	004B1107	-	-	004B2430	004B2001	004B2013
70	004B1835	004B1199	-	004B1108	004B2035	004B1136	004B2435	004B2002	004B2014
80	004B1840	004B1200	-	004B1109	004B2040	004B1138	004B2440	004B2003	004B2015
90	004B1845	004B1201	-	004B1110	004B2045	004B1115	004B2445	004B2004	004B2016
100	004B1850	004B1202	-	004B1111	004B2050	004B1116	004B2450	004B2005	004B2017
110	004B1855	004B1203	-	004B1112	004B2055	004B1117	004B2455	004B2006	004B2018
120	004B1860	004B1204	-	004B1114	004B2060	004B1118	004B2460	004B2007	004B2019
140	-	-	-	-	004B2070	004B1119	004B2470	004B2008	004B2020
160	-	-	-	-	004B2080	004B1120	004B2480	004B2009	004B2021
180	-	-	-	-	-	-	004B2490	004B2010	004B2022
200	-	-	-	-	-	-	004B2499	004B2011	004B2023

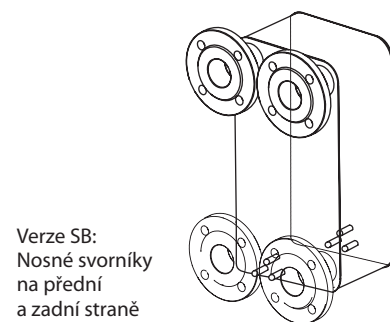
- ¹⁾ primární strana/sekundární strana
²⁾ z výrobního závodu dodáván již s instalovanými držáky

* **Speciální verze, SB**
 Tento typ je na přední a zadní straně vybaven 3 nosnými svorníky, M12 x 20


Pájené výměníky tepla s dvěma okruhy, typ XB

Typ	XB 04-2	XB 10-2	XB 20-2	XB 30-2	XB 51H-2	XB 51L-2
Připojení	Závit	Závit	Závit	Závit	Závit	Závit
	G 3/4 A	G 1 A	G 1 A	G 1 A	G 2 A	G 2 A
Počet desek ¹⁾ , n						
20/20	00BB1036	004B3010	-	004B3410	-	-
26/26	004B1037	004B3013	-	004B3413	-	-
30/30	00BB1038	004B3015	-	004B3415	004B3615	004B1292
36/36	004B1039	004B3018	-	004B3418	004B3618	004B1293
40/40	00BB1040	004B3020	004B3220	004B3420	004B3620	004B1294
46/46	004B1041	004B3023	004B3223	004B3423	004B3623	004B1295
50/50	004B1042	004B3025	004B3225	004B3425	004B3625	004B1296
56/56	004B1043	004B3028	004B3228	-	004B3628	004B1297
60/60	004B1044	004B3030	004B3230	-	004B3630	004B1298
66/66	-	-	-	-	004B3633	004B1299
70/70	-	-	-	-	004B3635	004B1300

- ¹⁾ dohřev/předeřev



Verze SB:
 Nosné svorníky
 na přední
 a zadní straně

Speciální verze

Na požádání jsou k dispozici speciální verze určené pro různá média, připojení / spojky, max. provozní tlaky, materiály a výkony. Kontaktujte prosím místního obchodního zástupce, který vám poskytne podrobnější informace.

Příslušenství
Koncovky určené pro pájené výměníky tepla, typ XB

	Popis	Vhodné pro	Připojení	Obj. číslo ¹⁾
	Koncovky pájené na měkko	XB 04, XB 06 XB 24 (n<50)	G 3/4 A / 15 mm	004B2945
			G 3/4 A / 18 mm	004B2946
		XB 10, XB 20 XB 24 (n=50) XB 30, XB 36, XB 40	G 1 A / 15 mm	004B2904
			G 1 A / 18 mm	004B2905
			G 1 A / 22 mm	004B2906
		XB 51	G 2 A / 28 mm	004B2910
			G 2 A / 35 mm	004B2911
G 2 A / 42 mm	004B2912			
	Přivařované koncovky	XB 04, XB 06 XB 24 (n<50)	G 3/4 A / DN 20	004B2944
			XB 10, XB 20 XB 24 (n=50) XB 30, XB 36, XB 40	G 1 A / DN 15
		G 1 A / DN 20		003B6909
		G 1 A / DN 25		004B2903
		XB 51	G 2 A / DN 32	004B2907
			G 2 A / DN 40	004B2908
			G 2 A / DN 50	004B2909
	Závitové koncovky	XB 04, XB 06 XB 24 (n<50)	G 3/4 A / G 3/4 A	004B2947
			G 3/4 A / G 1 A	004B2953
		XB 10, XB 20 XB 24 (n=50) XB 30, XB 36, XB 40	G 1 A / G 3/4 A	004B2913
			-	-
			-	-

n - počet desek

¹⁾ Jedna sada obsahuje 2 koncovky spolu s těsněními a spojovacími maticemi

Držáky pájených výměníků, typ XB

	Vhodné pro	Obj. číslo.
	XB 04, 06, XB 24 <50 desek	004B2948
	XB 24 =50 desek	004B2949
	XB 36	004B2950
	XB 10, 20, 30, 40	004B2919
	XB 51	004B2923
	XB 60	004B2924¹⁾
	XB 70	004B2925¹⁾

¹⁾ Namontovány již ve výrobním závodě. Z důvodu servisu či opravy je možné je objednat samostatně.

Příslušenství-pokračování Izolace pro pájené výměníky tepla s jedním okruhem, typ XB

Typ	XB 06- 1	XB 10-1	XB 20- 1	XB 30-1	XB 40-1	XB 51-1	XB 60-1	XB 70-1
Počet desek								
8			-	-	-	-	-	-
10						-	-	-
16	004B1191	004B1113	004B1313	004B1513	004B1713	-	-	-
20						-	-	-
26						-	-	-
30						-	-	-
36	004B1192	004B1124	004B1324	004B1524	004B1724	004B1924	-	-
40							-	-
50							-	
60	004B1193	004B1135	004B1335	004B1535	004B1735	004B1935	-	004B2535
70								
80		-	-				004B2145	
90		-	-	004B1550	004B1750	004B1950		
100		-	-					
110		-	-	-	-	004B1960	004B2160	
120		-	-	-	-			
140		-	-	-	-		004B2180	
160		-	-	-	-			
180		-	-	-	-			
200		-	-	-	-			

Izolace pro pájené výměníky tepla s dvěma okruhy, typ XB

Typ	XB 10-2	XB 20-2	XB 30-2	XB 51-2
Počet desek ¹⁾				
20/20		-		-
26/26	004B3115	-	004B3515	-
30/30		-		
36/36	004B3120	-	004B3520	004B3720
40/40				
46/46	004B3125	004B3325	004B3525	004B3725
50/50				
56/56	004B3130	004B3330	-	004B3730
60/60			-	
66/66	-	-	-	004B3735
70/70	-	-	-	

¹⁾ dohřev/předehřev

Vlastnosti izolace

Typ	PU (Polyurethan) viz strana 8 u XB06- XB 51	Povrchově upravený ocelový plech a polyester. izolace, viz str. 8 u XB 60 XB 70
Tepelná vodivost, λ (W/mK)	0.027	0.042
Max teplota, °C		
-Trvalá, °C	130	150
-Krátkodobá špička, °C	160	180
Tloušťka stěny, mm	20	30

Technické údaje
Pájený výměník tepla s jedním okruhem, typ XB

Typ	XB 04-1	XB 06L-1	XB06H-1	XB 10-1	XB 20-1	XB 24-1	XB 30-1	XB 36-1	XB 40-1	XB 51L-1 XB51H-1	XB 60-1	XB 70L-1 XB 70M-1 XB 70H-1
Max. provozní tlak (bar)	25 (16) ¹⁾											25(16) ¹⁾ / 16 ³⁾
Max. provozní teplota (°C)	180											
Min. provozní teplota ²⁾ (°C)	-10											
Provozní médium	Cirkulační voda/Glykolová voda do 50%											
Objem/kanál (litr)	0.060	0.025	0.017	0.050	0.060	0.100	0.075	0.140	0.120	0.210	0.260	0.55 / 0.70 ³⁾
Přestupní plocha (m ² /desku)	0.020	0.023	0.023	0.023	0.029	0.037	0.041	0.054	0.062	0.081	0.099	0.256
Typ připojení	Kruželový vnější závit dle DIN ISO 228/1										Příruba, DN	
Velikost připojení	G ¾ A			G 1 A		G ¾ A (G 1A) ⁵⁾		G 1 A		G 2 A		65 ⁴⁾ / 65 ⁴⁾ / 100 ⁶⁾ ³⁾
Materiál desky	Nerezavějící ocel, číslo 1.4404											
Pájecí materiál	Měď											

¹⁾ Verze 16 bar je možné dodat na objednávku. (všechny typy kromě XB 04-1, 24-1, 36-1). XB 70-1 sekundární strana: maximálně provozní tlak 16 bar

²⁾ Při teplotě přítoku nižším než 2°C je nutné používat jako médium glykolovou vodu

³⁾ Primární/sekundární

⁴⁾ Příruba PN 25 dle normy EN 1092, typ čela B (B1)

⁵⁾ Pro počet desek n≥50

⁶⁾ Příruba PN 16 dle normy EN 1092, typ čela B (B1)

Přestupní plocha výměníku

(n-2)* přestupní plocha/deska

n= počet desek

Objem vody ve výměníku

Primární strana	Sekundární strana
(n/2-1)* objem/kanál	n/2* objem/kanál

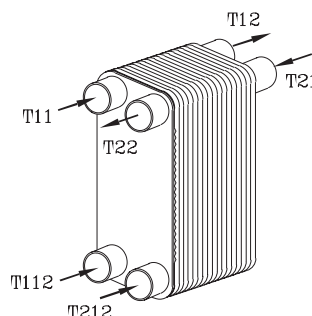
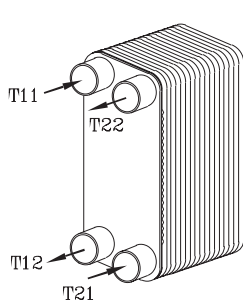
n= počet desek

2-pass brazed heat exchangers type XB

Typ	XB 04-2	XB 10-2	XB 20-2	XB 30-2	XB 51L-2, XB 51H-2
Max. provozní tlak (bar)	25 (16) ¹⁾				
Max. provozní teplota (°C)	180				
Min. provozní teplota ²⁾ (°C)	-10				
Provozní médium	Cirkulační voda/Glykolová voda do 50%				
Objem/kanál (litr)	0.060	0.050	0.060	0.075	0.210
Přestupní plocha (m ² /desku)	0.020	0.023	0.029	0.041	0.081
Typ připojení	Kruželový vnější závit dle DIN ISO 228/1				
Velikost připojení	G 3 A		G 1 A		G 2 A
Materiál desky	Nerezavějící ocel, číslo 1.4404				
Pájecí materiál	Měď				

¹⁾ Verze 16 bar je možné dodat na objednávku. (všechny typy kromě XB 04-2)

²⁾ Při teplotě přítoku nižším než 2°C je nutné používat jako médium glykolovou vodu.

Design a funkce


T11 primární vstup
T12 primární výstup
T112 primární vstup druhý vstup
(2 okruhy)
T21 sekundární vstup
T22 sekundární výstup
T212 sekundární vstup druhý vstup
(2 okruhy)

Výměníky tepla se vyrábějí z lisovaných a pájených desek, mezi nimiž jsou vytvořeny průtokové kanály. Silné turbulence a protiproudý princip umožňují efektivní přenos tepla. Úkolem výměníku tepla je přenášet teplo z primárního na sekundární průtok prostřednictvím desky určené pro přenos tepla a zabránit současně protékajícím médiím, aby se vzájemně promíchávala.

Volba výměníku tepla je podmíněna požadovaným tepelným výkonem, požadovanými teplotami a povolenými ztrátami tlaku.

Výměník tepla se dvěma okruhy by se měl volit pro ohřev teplé užitkové vody. Výměník tepla se dvěma okruhy často ochladí zpátečku dálkového vytápění na hodnotu nižší než 25 °C. Této kapacity je možné dosáhnout díky použití většího teplotního rozdílu, menšího průtoku vody a volbou velikosti výměníku tepla s optimální plochou přenosu tepla. To je například ovlivněno i výběrem motorizovaného regulačního ventilu.

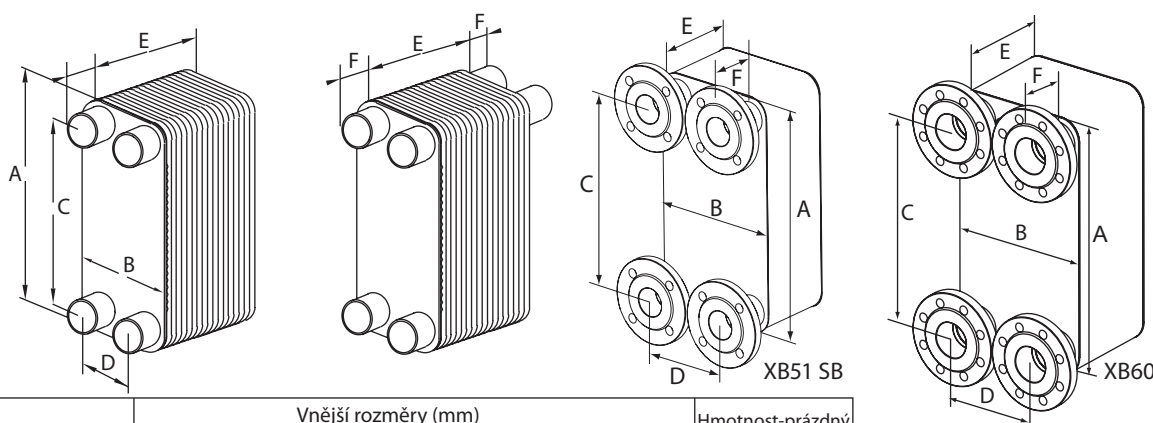
Velikost a výkon

Stanovení rozměru, výkonu a výběr nejvhodnějšího výměníku tepla by se měl provádět pomocí výpočtového programu společnosti Danfoss, určeného pro výpočet výměníků tepla.

Instalace

Doporučujeme, aby všechny výměníky tepla byly instalovány na základnu ve vertikální poloze. Tím bude zajištěno dobré odvětrávání a minimální vznik nánosů. Dále z důvodu snadné údržby doporučujeme, aby veškeré potrubí připojené k výměníku tepla bylo vybaveno zavíracími ventily.

Potrubí, které má být k výměníku připojeno, musí být upevněno tak, aby pnutí v potrubí způsobené například tepelnou roztažností, nepoškodilo výměník tepla. Potrubí musí být vybaveno držáky, které zabrání koncentraci torzních sil, které by mohly působit na potrubní přípojky výměníku. Doporučujeme, aby byl výměník tepla vybaven izolací.

Rozměry


Typ	Připojení	Vnější rozměry (mm)						Hmotnost-prázdný [kg]
		A	B	C/C1	D	E	F	
XB 04-1-...	G ¾ A ¹⁾	296	93	248	45	11+2.25 x n	20	0.9+n x 0.085
XB 04-2-...	G ¾ A ¹⁾	296	93	248	45	11+2.25 x n	20	1.13+n x 0.085
XB 06 L-...	G ¾ A ¹⁾	320	95	270	45	8.5 + n x 1,7	20	0.67+n x 0.08
XB 06 H-...	G ¾ A ¹⁾	320	95	270	45	8.5 + n x 1,3	20	0.67+n x 0.08
XB 10-...	G 1 A ¹⁾	288	118	235	65	7+2.6 x n	50	1.5+n x 0.12
XB 20-...	G 1 A ¹⁾	338	118	285	65	7+2.6 x n	50	1.6+n x 0.14
XB 24-...⁴⁾	G ¾ A ¹⁾	490	93	442	45	11+2.25 x n	20	1.4+n x 0.15
XB 24-...⁵⁾	G 1 A ¹⁾	490	93	442	45	11+2.25 x n	50	1.77+n x 0.15
XB 30-...	G 1 A ¹⁾	438	118	385	65	7+2.6 x n	50	2+n x 0.18
XB 36-...	G 1 A ¹⁾	525	119	476	70	8+2.45 x n	50	2.6+n x 0.18
XB 40-...	G 1 A ¹⁾	630	118	571	65	7+2.3 x n	50	3+n x 0.25
XB 51L-... XB 51H-... XB 51-...SB⁷⁾	G 2 A ¹⁾	462	253	380	170	7+2.6 x n	50	6+n x 0.38
XB 51-...SB⁸⁾	DN 50 ²⁾	462	253	380	170	7+2.6 x n	90	6+n x 0.38
XB 60-... XB 60-...SB	DN 65 ²⁾	520	280	424	184	10+2.7 x n	90	12+n x 0.64
XB 70L-... XB 70M-... XB 70H-...	DN 65 ²⁾ / 100 ^{6) 3)}	990	365	861/816	214	10+2.7 x n	90	40+n x 1.50

n = počet desek (u výměníku tepla s dvěma okruhy se jedná o součet desek předehřevu a dohřevu)

¹⁾ Kuželový vnější závit dle DIN ISO 228/1

²⁾ Příruba PN 25 dle normy EN 1092, typ čela B (B1)

³⁾ Primární strana/sekundární strana

⁴⁾ Pro počet desek n<50

⁵⁾ Pro počet desek n≥50

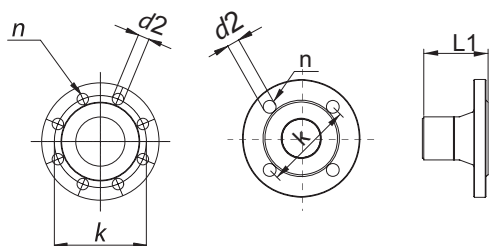
⁶⁾ Příruba PN 16 dle normy EN 1092, typ čela B (B1)

⁷⁾ Pro počet desek n<60

⁸⁾ Pro počet desek n≥60

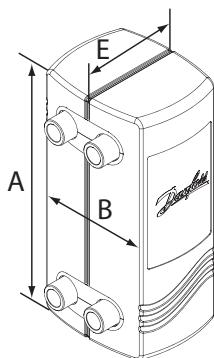
Rozměry-pokračování

Připojení příruby



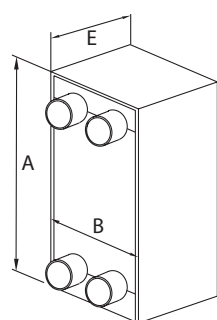
Typ	DN	L1	k	n	d ₂	PN
XB51 SB	50	90	125	4	18	25
XB60	65	90	145	8	18	25
XB70	65/100 ¹⁾	90	145/180 ¹⁾	8	18	25/16 ¹⁾

¹⁾ Primární strana/sekundární strana

Standardní izolační program (polyuretan) určený pro pájené výměníky tepla, typ XB


XB 06,10, 20, 30, 40, 51

Typ	06-1	06-1	06-1	10-1	20-1	30-1	40-1	51-1	60-1	70-1
A (mm)	368	368	368	328	378	478	670	502	580	1202
B (mm)	140	145	150	158				293	360	445
Počet desek	E [mm]									
8	-	-	-	-	-	-	-	-	-	-
10	98	-	-	117			-	-	-	-
16		-	-				-	-	-	-
20		-	-				-	-	-	-
26		-	-				-	-	-	-
30	-	138	-	155			177	-	-	-
36	-		-					-	-	-
40	-		-					-	-	-
50	-	-	168	236			237	-	-	-
60	-	-						-	-	-
70	-	-						-	-	-
80	-	-	-	-	-	317		313	-	-
90	-	-	-	-	-				-	-
100	-	-	-	-	-	-	-	371	394	448
110	-	-	-	-	-	-	-			
120	-	-	-	-	-	-	-	-	502	610
140	-	-	-	-	-	-	-	-		
160	-	-	-	-	-	-	-	-	-	-
180	-	-	-	-	-	-	-	-	-	-
200	-	-	-	-	-	-	-	-	-	-



XB 60,70

Typ	XB 10-2	XB 20-2	XB 30-2	XB 51-2
A (mm)	328	378	478	502
B (mm)	158			293
Počet desek ¹⁾	E [mm]			
20/20	-	-	-	-
26/26	128	-	128	-
30/30		-		-
36/36	155	-	155	155
40/40		-		
46/46	282	182	182	182
50/50				
56/56	209	209	-	209
60/60			-	
66/66	-	-	-	236
70/70	-	-	-	

¹⁾ dohřev/přehřev

Danfoss nemůže přijmout žádnou odpovědnost za případné chyby v katalogích, brožurkách a ostatních tištěných materiálech. Danfoss si vyhrazuje právo měnit své výrobky bez předchozího upozornění. Toto se týká rovněž výrobků již objednaných, pokud mohou být takové změny provedeny bez následných nezbytných změn v již dohodnutých technických podmínkách. Všechny obchodní známky v tomto materiálu jsou majetkem příslušných společností. Danfoss a logo Danfoss jsou obchodními známkami společnosti Danfoss A/S. Všechna práva vyhrazena.