

# Montovaný doskový tepelný výmenník, XG

## Popis / použitie



XG je tepelný výmenník s montovanou (skladanou) konštrukciou s tesneniami, vyvinutý na použitie v systémoch centrálného zásobovania teplom (CZT) a v systémoch chladenia. Tepelné výmenníky možno otvoriť (rozobrať) pre účely ich čistenia alebo výmeny dosiek a tesnení. Doskové tepelné výmenníky XG s tesneniami sa vyrábajú s rôznymi rozmermi teplo-výmenných dosiek.

#### Základné údaje:

- Minimálna teplota -10 °C
- Maximálna teplota +150 °C
- Maximálny prevádzkový tlak 16 bar
- Cirkulácia zmesi voda / glykol s pomerom do 50%
- Dimenzia prípojov DN (závitový alebo prírubový) 25...125

#### Certifikáty:

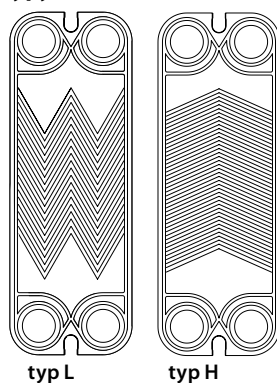
- Smernica EÚ o tlakových zariadeniach č. 97/23/EÚ (PED)
- GOST/Rusko

**Objednávanie**

Legenda, typ XG

**XG 10L – 1 – 10** — počet dosiek  
 — Počet prechodov  
 1 = 1- prechodový  
 — typ dosky  
 — veľkosť dosky  
 — montovaný tepelný výmenník

Na požiadanie sú k dispozícii špeciálne verzie pre rôzne médiá, zapojenia / pripojenia, max. prevádzkové tlaky, materiály a výkony. Ohľadom podrobností kontaktujte, prosím, oblastných predajcov spoločnosti Danfoss s.r.o. Zlaté Moravce.

**Typy dosiek L - H**


typ L

typ H

Ten istý základný rozdiel je možné dosiahnuť tiež s ostatnými doskami vzoru.

Tepelné výmenníky môžu pozostávať z dosiek typu L alebo z dosiek typu H.

Doska typu H má väčší uhol medzi lamelami než typ dosky L. Doska typu H je pre niektoré teploty vhodnejšia než typ L. Tepelné výmenníky typu dosky H majú lepšiu výhrevnú kapacitu, ale tiež vyššie tlakové straty.

**Montované tepelné výmenníky, typ XG**

Typ	XG 10-1	XG 14H-1	XG18H-1	XG 20L-1	XG 20H-1	XG 31L-1	XG 31H-1	XG 40-1	XG 50-1	XG 60-1*	XG 70-1*
Prípoj	závitový	závitový	závitový	závitový	závitový	prírubový	prírubový	miesto pre prírubu	miesto pre prírubu	-	-
	G 1 A	G 1¼ A	G 1¼ A	G 2 A	G 2 A	DN 65	DN 65	DN 100/125 <sup>1)</sup>	DN 100/125 <sup>1)</sup>	-	-
Počet dosiek, n											
8	-	004B1260	004B1276	-	-	-	-	-	-	-	-
10	004B5005	004B1261	004B1277	004B2954	004B5205	004B1375	004B1389	-	-	-	-
20	004B5010	004B1262	004B1278	004B2955	004B5210	004B1376	004B1390	-	-	-	-
30	004B5015	004B1263	004B1279	004B2956	004B5215	004B1377	004B1391	-	-	-	-
40	004B5020	004B1264	004B1280	004B2957	004B5220	004B1378	004B1392	-	-	-	-
50	004B5025	004B1265	004B1281	004B2958	004B5225	004B379	004B1393	004B1045	004B1091	-	-
60	004B5030	004B1266	004B1282	004B2959	004B5230	004B1380	004B1394	004B1046	004B1092	-	-
70	004B5035	004B1267	004B1283	004B2960	004B5235	004B1381	004B1395	004B1047	004B1093	-	-
80	-	004B1268	004B1284	004B2961	004B5240	004B1382	004B1396	004B1049	004B1094	-	-
90	-	004B1269	004B1285	004B2962	004B5245	004B1383	004B1397	004B1083	004B1095	-	-
100	-	004B1270	004B1286	004B2963	004B5250	004B1384	004B1398	004B1084	004B1096	-	-
110	-	004B1271	004B1287	004B2964	004B5255	004B1385	004B1399	004B1085	004B1097	-	-
120	-	004B1272	004B1288	004B2965	004B5260	004B1386	004B1400	004B1086	004B1098	-	-
130	-	004B1273	004B1289	-	-	004B1387	004B1401	-	-	-	-
140	-	004B1274	004B1290	004B2966	004B5270	004B1388	004B1402	004B1087	004B1099	-	-
150	-	004B1275	004B1291	-	-	-	-	-	-	-	-
160	-	-	-	-	-	-	-	004B1088	004B1100	-	-
180	-	-	-	-	-	-	-	004B1089	004B1101	-	-
200	-	-	-	-	-	-	-	004B1090	004B1102	-	-

\* k dispozícii na požiadanie

<sup>1)</sup> primárna / sekundárna strana

**Príslušenstvo**
**Príslušenstvo pre montovaný doskový tepelný výmenník typu XG**

Typ	Obj. číslo			
	Tesnenia (sada 10 ks) <sup>6)</sup>	Dosky (sada 10 ks) <sup>6)</sup>	Sada špeciálnych dosiek <sup>1)</sup>	Sada špeciálnych dosiek 2-prechodové <sup>2)</sup>
XG 10	<b>004B6931<sup>3)</sup></b>	<b>004B6938</b>	<b>004B2930</b>	<b>004B2931</b>
XG 14H	<b>004B1301<sup>4)</sup></b>	<b>004B1303</b>	<b>004B1309</b>	<b>004B1311</b>
XG 18H	<b>004B1302<sup>4)</sup></b>	<b>004B1304</b>	<b>004B1310</b>	<b>004B1312</b>
XG 20L	<b>004B6932<sup>4)</sup></b>	<b>004B2967</b>	<b>004B2968</b>	<b>004B2969</b>
XG 20H		<b>004B6939</b>	<b>004B2932</b>	<b>004B2933</b>
XG 31L	<b>004B1367<sup>4)</sup></b>	<b>004B1368</b>	<b>004B1403</b>	<b>004B1406</b>
XG 31H		<b>004B1370</b>	<b>004B1404</b>	<b>004B1407</b>
XG 40	<b>004B6934<sup>4)</sup></b>	<b>004B6941</b>	<b>004B2936</b>	<b>004B2937</b>
XG 50	<b>004B6935<sup>4)</sup></b>	<b>004B6942</b>	<b>004B2938</b>	<b>004B2939</b>
XG 60	<b>004B6936<sup>5)</sup></b>	<b>004B6943</b>	<b>004B2940</b>	<b>004B2941</b>
XG 70	<b>004B6937<sup>5)</sup></b>	<b>004B6944</b>	<b>004B2942</b>	<b>004B2943</b>

<sup>1)</sup> sada obsahuje čelnú dosku, koncovú dosku a prispôsobovacie tesnenia pre 1-prechodové verzie

<sup>2)</sup> sada obsahuje čelnú dosku, koncovú dosku, strednú dosku a prispôsobovacie tesnenia pre 2-prechodové verzie

<sup>3)</sup> nelepené tesnenie

<sup>4)</sup> príložné tesnenie

<sup>5)</sup> lepené tesnenie

<sup>6)</sup> Min. obj. množstvo 10 ks = 1 sada (I-balenie). Na požiadanie k dispozícii sady po 250 ks.

**Prípoje pre montované doskové tepelné výmenníky typu XG**

	Popis	vhodné pre	Prípoj	Obj. číslo <sup>1)</sup>	
	spájkované prípoje	XG10	G 1 A / 15 mm	<b>004B2904</b>	
			G 1 A / 18 mm	<b>004B2905</b>	
			G 1 A / 22 mm	<b>004B2906</b>	
		XG20	XG14, XG18	G 1 ¼ A / 22mm, 28 mm	<b>004B1358</b>
				G 2 A / 28 mm	<b>004B2910</b>
					G 2 A / 35 mm
G 2 A / 42 mm	<b>004B2912</b>				
	navarované prípoje	XG10	G 1 A / DN 15	<b>004B2901</b>	
			G 1 A / DN 20	<b>003H6909</b>	
			G 1 A / DN 25	<b>004B2903</b>	
		XG14, XG18	G 1 ¼ A / DN 25	<b>003H6910</b>	
			G 1 ¼ A / DN 32	<b>004B1343</b>	
			G 2 A / DN 32	<b>004B2907</b>	
		XG20	G 2 A / DN 40	<b>004B2908</b>	
			G 2 A / DN 50	<b>004B2909</b>	
			G 1 A / G 3/4 A	<b>004B2913</b>	
	závitové prípoje	XG10	-	-	
			-	-	

<sup>1)</sup> 1 sada obsahuje 2 prípoje s presuvnými maticami a tesneniami

**Príslušenstvo pokračovanie**
**Isolácia pre montované doskové tepelné výmenníky typu XG**

Typ	XG 10-1	XG 14H-1	XG 18H-1	XG 20L-1 XG 20H-1	XG 31L-1 XG 31H-1	XG 40-1	XG 50-1
Počet dosiek							
8	-			-	-	-	-
10	004B5115	004B1338	004B1318	004B5315	004B1361	-	-
20						-	-
30						-	-
40	004B5130	004B1314	004B1319	004B5330	004B1362	-	-
50						004B5730	004B5930
60							
70	004B5135						
80	-	004B1315	004B1320	004B5345	004B1363	004B5745	004B5945
90	-						
100	-						
110	-	004B1316	004B1321	004B5360	004B1365	004B5760	004B5960
120	-						
130	-						
140	-	004B1317	004B1322	-	004B1366	-	-
140	-			004B5370		004B5790	004B5990
150	-			-		-	-
160	-	-	-	-	-	004B5790	004B5790
180	-	-	-	-	-		
200	-	-	-	-	-		

**Vlastnosti izolácie**

Typ	Náter a polyesterová izolácia
Tepelná vodivosť, $\lambda$ [W/m K]	0,042
Max. teplota, °C	
– trvalá, °C	150
– krátkodobá špička, °C	180
Hrúbka steny, mm	30

**Technické údaje**

Typ	XG 10-1	XG 14H-1	XG 18H-1	XG 20L-1 XG 20H-1	XG 31L-1 XG 31H-1	XG 40-1	XG 50-1
Max. prevádzkový tlak (bar)	16 / (25) <sup>1)</sup>						
Max. prevádzková teplota (°C)	150						
Min. prevádzková teplota <sup>2)</sup> (°C)	-10						
Prúdiace médium	cirkulácia zmesi voda / glykol s pomerom do 50 %						
Objem / kanál (litre)	0.045	0.095	0.13	0.480	0.370	1.370	1.710
Vyhrievacia plocha, m <sup>2</sup> / dosku	0.021	0.049	0.074	0.122	0.141	0.288	0.383
Typ prípoja	závit <sup>3)</sup>				príruba, DN	miesto pre prírubu <sup>4)</sup> , DN	
Dimenzia prípoja	G 1 A	G 1¼ A	G 1½ A	G 2 A	DN 65	DN 100/125 <sup>5)</sup>	
Materiál dosky	nerezová oceľ, číslo materiálu EN 1.4404						
Materiál tesnenia, guma	EPDM						

<sup>1)</sup> verzie s PN25 k dispozícii na požiadanie

<sup>2)</sup> pri teplote média pod 2 °C treba použiť zmes glykol - voda

<sup>3)</sup> valcový vonkajší závit podľa DIN ISO 228/1

<sup>4)</sup> príruby PN16 podľa EN 1092, opracovanie povrchu typu B (B1)

<sup>5)</sup> primárna strana / sekundárna strana

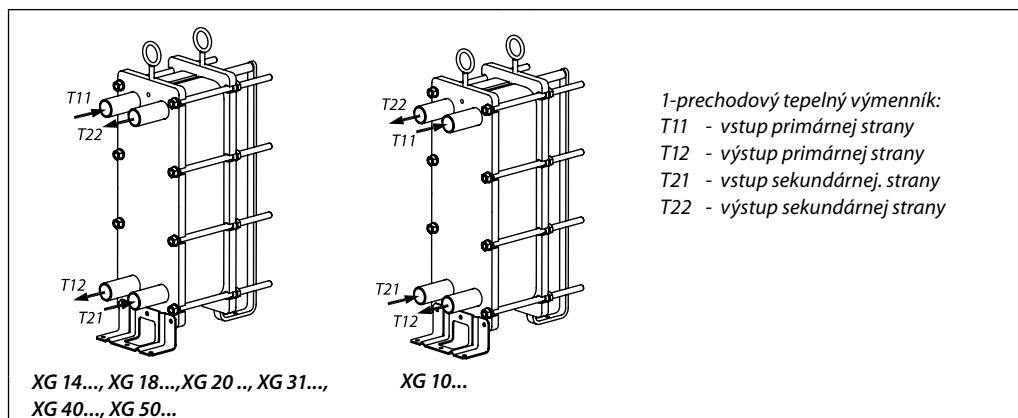
**Technické údaje pokračovanie**

Objem vody v tepelnom výmenníku	
Primárna strana	Sekundárna strana
$(n/2-1) * \text{objem} / \text{kanál}^{1)}$	$n/2 * \text{objem} / \text{kanál}^{1)}$

n = počet dosiek

Teplovýmenná plocha tepelného výmenníka
$(n-2) * \text{teplovýmenná plocha} / \text{dosku}$

n = počet dosiek

**Konštrukcia a činnosť**


1-prechodový tepelný výmenník:  
 T11 - vstup primárnej strany  
 T12 - výstup primárnej strany  
 T21 - vstup sekundárnej strany  
 T22 - výstup sekundárnej strany

Tepelné výmenníky sú vyrobené z tvarovo lisovaných teplovýmenných dosiek, medzi ktorými sa vytvárajú prietokové kanály. Tesnenia medzi doskami navzájom oddelujú prietokové kanály, takže prúdy sa navzájom nemiešajú. Intenzívna turbulencia a protiprúdový princíp umožňujú efektívny prenos tepla. Úlohou tepelného výmenníka je prenos tepla z primárnej strany na sekundárnu stranu (z vykurovacieho/ chladiaceho média do vykurovaného/ chladeného média) a zabránenie vzájomnému zmiešaniu prúdov týchto dvoch médií.

Doskový tepelný výmenník s tesneniami (montovaný, skladaný) možno pre účely čistenia a výmeny dosiek/tesnení otvoriť. Zmenou počtu dosiek možno prítom spojito meniť nastavenie výstupu (tepelný výkon).

Výber tepelného výmenníka je daný navrhovaným (výpočtovým) tepelným výkonom, požadovanými teplotami a dovolenými úbytkami tlaku.

**Dimenzovanie**

Tepelné výmenníky sa majú dimenzovať a vyberať s podporou programu na dimenzovanie tepelných výmenníkov spoločnosti Danfoss.

**Montáž**

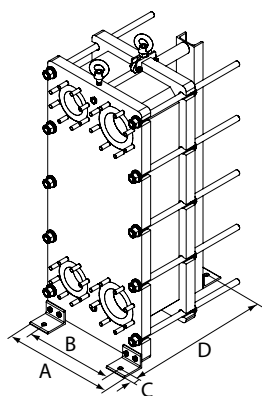
Tepelný výmenník sa musí montovať vo vertikálnej (zvislej) polohe. V prípade potreby upraviť podklad pre tepelný výmenník vždy v súlade s miestnymi predpismi. Doporučuje sa, aby všetky potrubia, pripojené k tepelnému výmenníku, boli pre účely údržby osadené uzatváracími ventilmi.

Pripojované potrubia musia byť namontované tak, aby mechanické napätia, spôsobené napr. tepelnou rozťažnosťou, nezaťažovali (nepoškodili) tepelný výmenník.

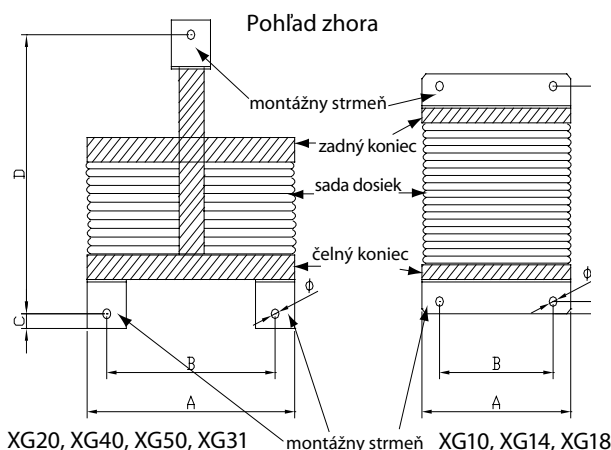
Potrubia musia byť vybavené podperami (strmeňmi), aby sa zabránilo koncentracii torzného zaťaženia ich prípojov na tepelný výmenník.

Doporučuje sa tepelná izolácia tepelného výmenníka.

Medzi tepelným výmenníkom a uzatváracími ventilmi na sekundárnej strane musí byť nainštalovaný poistný ventil. Ak poistný ventil nie je inštalovaný, tepelná rozťažnosť kvapaliny by mohla poškodiť tepelný výmenník, keď uzatváracie ventily sú uzavreté.

**Montážne rozmery**


Príklad XG40, XG50

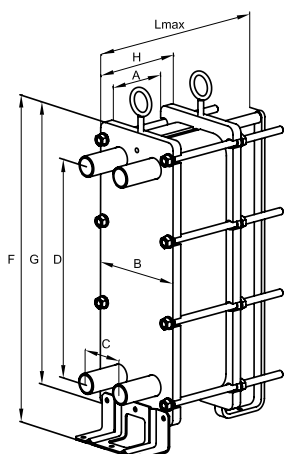


XG20, XG40, XG50, XG31

XG10, XG14, XG18

Typ	A	B	C	Ø
XG10	158	100	15	9
XG14	200	92	12	10
XG18	200	92	12	10
XG20	300	234	20	13
XG31	360	234	20	13
XG40	540	430	30	20
XG50	540	430	30	20

Počet dosiek	Rozmer D mm						
	XG10	XG14	XG18	XG20	XG31	XG40	XG50
8	-	118	118	-	-	-	-
10	106	123	123	490	542	-	-
20	132	146	146	490	542	-	-
30	158	169	169	490	542	-	-
40	184	192	192	640	542	-	-
50	210	215	215	640	542	850	850
60	236	238	238	640	692	850	850
70	262	261	261	790	692	950	950
80	-	284	284	790	692	1150	1150
90	-	307	307	790	692	1150	1150
100	-	330	330	940	842	1150	1150
110	-	353	353	940	842	1150	1150
120	-	376	376	940	842	1350	1350
130	-	399	399	-	992	-	-
140	-	422	422	1090	992	1350	1350
150	-	445	445	-	-	-	-
160	-	-	-	-	-	1650	1650
180	-	-	-	-	-	1650	1650
200	-	-	-	-	-	1650	1650

**Rozmery**


Typ	Prípoj	Vonkajšie rozmery [mm]								Hmotnosť prázdny stav [kg]
		A	B	C	D	G	H	F	L <sub>max</sub>	
<b>XG 10-...</b>	G 1 A <sup>1)</sup>	2.55*n	158	65	235	310	A+30	460	500	0.2*n+16
<b>XG 14H-...</b>	G 1 ¼ A <sup>1)</sup>	2.4*n	200	80	430	560	A+60	675	700	0.34*n+52
<b>XG 18H-...</b>	G 1 ¼ A <sup>1)</sup>	2.4*n	200	80	630	760	A+60	875	700	0.46*n+72
<b>XG 20L-...</b> <b>XG 20H-...</b>	G 2 A <sup>1)</sup>	3.5*n	300	140	640	835	A+60	910	1300	0.8*n+125
<b>XG 31L-...</b> <b>XG 31H-...</b>	DN 65 <sup>2)</sup>	2.95*n	360	150	665	910	A+60	965	1600	1.22*n+170
<b>XG 40-...</b>	DN 100/125 <sup>2) 3)</sup>	4.25*n	540	240	856	1198	A+100	1238	2500	2.2*n+550
<b>XG 50-...</b>	DN 100/125 <sup>2) 3)</sup>	4.25*n	540	240	1096	1438	A+100	1478	2500	2.8*n+675

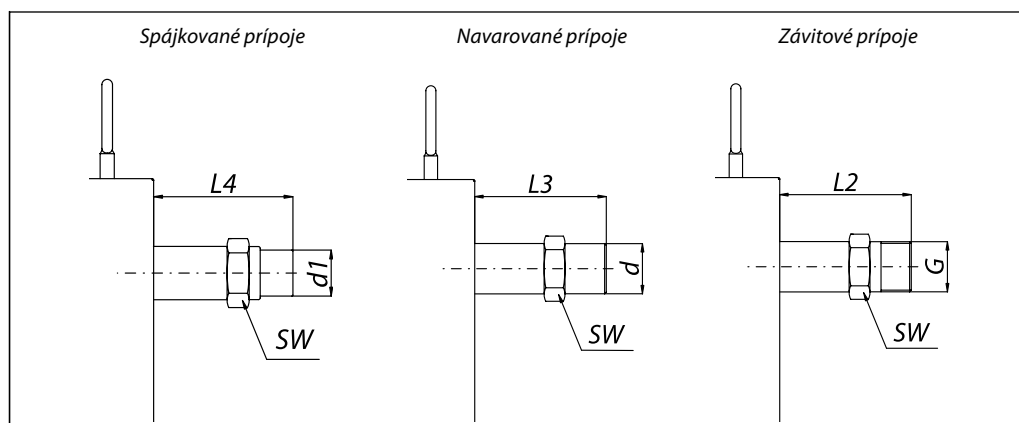
n = počet dosiek

 L<sub>max</sub> = dĺžka tepelného výmenníka s maximálnym počtom dosiek

<sup>1)</sup> valcový vonkajší závit podľa DIN ISO 228/1

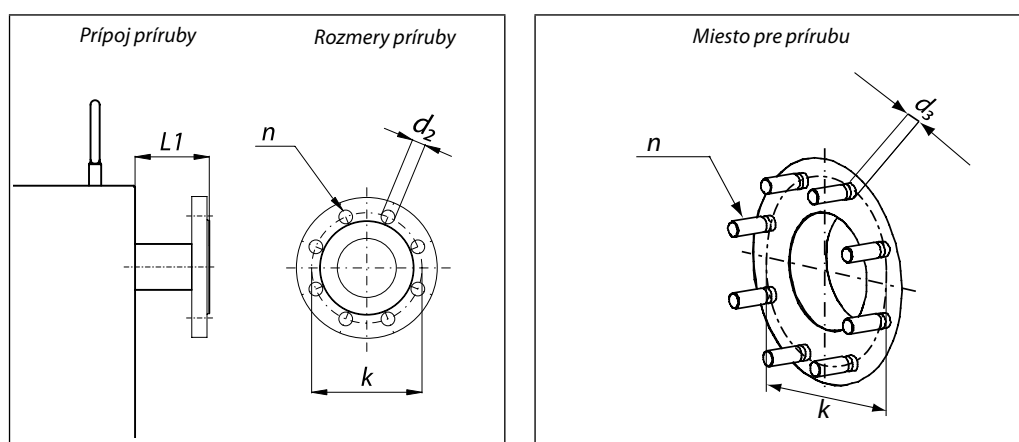
<sup>2)</sup> príruby PN16, podľa EN 1092, opracovanie povrchu typu B (B1)

<sup>3)</sup> primárna strana / sekundárna strana

**Rozmery- pokračovanie**


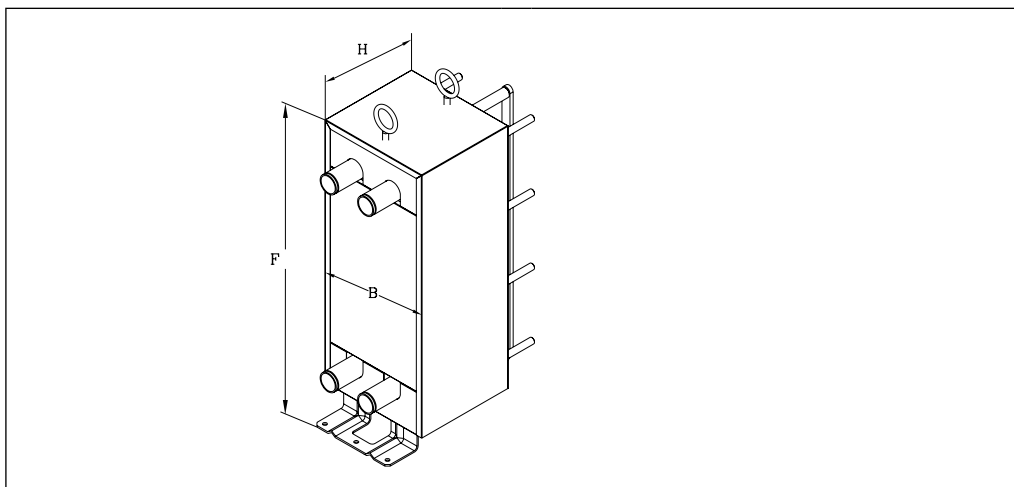
G		G 1 A			G 1 ¼ A		G 2 A			
SW	mm	41			47		71			
G <sup>1)</sup>	-	G ¾ A	-	-	-	-	-	-	-	
d	mm	21,3 (DN 15)	26,9 (DN 20)	33,5 (DN 25)	33,5 (DN 25)	42,4 (DN 32)	42,4 (DN 32)	48,5 (DN 40)	60,3 (DN 50)	
d <sub>1</sub>		15	18	22	22	28	28	35	42	
L2		117	-	-	-	-	-	-	-	-
L3		117	117	117	90	90	175	175	175	
L4		117	117	117	90	90	175	175	175	

<sup>1)</sup> valcový vonkajší závit podľa DIN ISO 228/1



DN		65	100	125
L1 <sup>1)</sup>	mm	200/100 <sup>2)</sup>	miesto pre prírubu	miesto pre prírubu
k		145	180	210
d <sub>2</sub>		18	18	18
n		4	8	8
d <sub>3</sub>				M16

<sup>1)</sup> príruby PN16, podľa EN 1092, opracovanie povrchu typu B (B1)  
<sup>2)</sup> primárna strana / sekundárna strana

**Rozmery – pokračovanie**

**Izolácia pre montované doskové tepelné výmenníky typu XG**

Typ	XG 10-1	XG 14H-1	XG 18H-1	XG 20L-1 XG 20H-1	XG 31L-1 XG 31H-1	XG 40-1	XG 50-1					
<b>F (mm)</b>	490	705	905	940	980	1248	1488					
<b>B (mm)</b>	218	260	260	360	420	600	600					
Počet dosiek	<b>H (mm)</b>											
8	-	<b>192</b>		-	-	-	-					
10	<b>168</b>			225	203	-	-					
20				<b>246</b>	<b>330</b>	<b>285</b>	-	-				
30		-	-									
40	<b>272</b>	<b>336</b>		<b>435</b>	<b>368</b>	<b>543</b>						
50								<b>408</b>	<b>540</b>	<b>450</b>	<b>670</b>	
60												
70	<b>610</b>	<b>610</b>	<b>505</b>	<b>925</b>								
80						-	-	-	-			
90	-	-	-	-	-	-	-					
100	-	-	-	-	-	-	-					
110	-	-	-	-	-	-	-					
120	-	-	-	-	-	-	-					
130	-	-	-	-	-	-	-					
140	-	-	-	-	-	-	-					
150	-	-	-	-	-	-	-					
160	-	-	-	-	-	<b>925</b>						
180	-	-	-	-	-							
200	-	-	-	-	-	<b>1010</b>						

**Danfoss spol. s r.o.**

Továrenská 49  
953 01 Zlaté Moravce  
Slovenská republika  
Tel.: (+421) 37 6406 280  
Telefax: (+421) 37 6406 290  
E-mail: danfoss.sk@danfoss.com

www.danfoss.sk  
www.sk.danfoss.com

Danfoss nezodpovedá za prípadné chyby v katalógoch, brožúrkach či iných tlačivách. Danfoss si vyhradzuje právo upraviť svoje produkty bez upozornenia. Týka sa to aj produktov, ktoré sú už objednané, za predpokladu, že úpravy možno urobiť bez toho, aby potom bolo potrebné meniť aj predtým dohodnuté parametre. Všetky obchodné značky v tomto materiáli sú majetkom daných podnikov. Danfoss a logo Danfoss sú obchodnými značkami podniku Danfoss A/S. Všetky práva sú vyhradené.