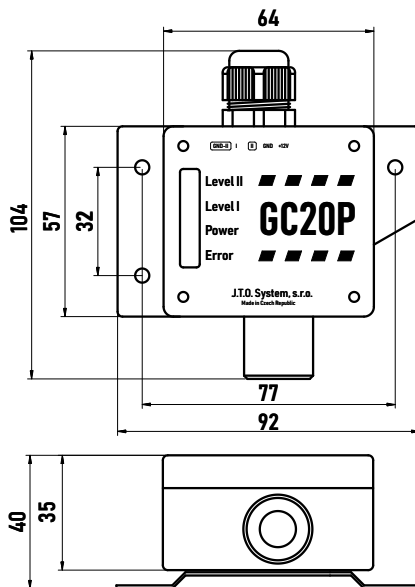


# Stacionární detektor GC20PN

## Technické podmínky a návod k použití

- Stacionární elektronický přístroj pro detekci hořlavých plynů nebo par látek
- Součást průmyslových a komerčních aplikací pro detekci
- Použití od malých a středních kotelen, objektů pro garážování a přestavbu aut na LPG až po různé sklady a technologické provozy (pro prostory bez nebezpečí výbuchu)
- Dva stupně detekce se samostatnými výstupy
- Možnost zapojit do poplachové smyčky
- Digitální kalibrace
- Spolehlivá konstrukce
- Bezpečnostní integrita SIL 1



Úkolem detektoru je včasné vyslání signálu o vznikající potenciálně výbušné atmosféře. Pro svou činnost používá neselektivní žhavené polovodičové čidlo, které reaguje na přítomnost široké řady hořlavých plynů nebo par. Kalibrací pomocí požadované konkrétní hlídané látky se dosahuje přesného nastavení pro jednotlivé aplikace. Detektor GC20PN je možné nastavit na různé látky především uhlovodíkového charakteru jako např. vodík, metan, propan, butan, alkoholy, aceton apod.

Detektor lze používat samostatně nebo ve skupinách po více kusech. Případně je možné jej kombinovat s detektory GC20PK (totožný detektor jako GC20PN, ovšem vybavený konektorem a násuvným klipem pro použití v méně přístupných místech) či detektory řady GI30W. Každý detektor je samostatná jednotka a jeho výstupem je dvoustavový signál ukazující, zda nastavená koncentrace je, respektive není překročena. Výstupy z detektorů lze připojit do vhodného nadřízeného systému, jako je například zdroj NZ34 (NZ34-DIN) či zapojit do poplachové smyčky zabezpečovacího systému.

Na desce elektroniky jsou umístěny ovládací prvky, které umožňují provést kalibraci detektoru při využití kalibračního plynu, a nastavovací prvky, kdy uživatel může zvolit klidový stav výstupního signálu nebo paměťovou funkci pro výstup stupně II.

# Technické podmínky

## Parametry zařízení

Detekovaný plyn	hořlavé plyny a páry výbušných látek – kalibrace pouze pro jeden plyn (standardní kalibrace – metan)
Signalizace	dvoustupňová (dva výstupy)
Provedení výstupů	stupeň I: tranzistor s otevřeným kolektorem (60 V / 0,2 A); stupeň II: relé s nastavitelnou polaritou (max. 75 V ac / 0,6 A, 35 V dc / 0,6 A)
Zahřívací doba	40 sec
Standardně nastavená úroveň signalizace	20% LFL pro stupeň II a 10% LFL pro stupeň I (jiné nastavení je možné po dohodě se zákazníkem)
Max. měřicí rozsah	do cca 50% LFL (podle čidla)
Doba odezvy	do 10 sec
Napájecí napětí	10 V až 16 V
Odběr proudu	130 mA max.
Krytí	IP20
Hmotnost	cca 150 g
Podmínky provozu	5 až 45 °C, 95 až 105 kPa, 20 až 95% RH
Pracovní prostředí	bez nebezpečí výbuchu
Skladovací prostředí	-20 až 50°C/ nekondenzující vlhkost
Připojení detektoru	vícežilový kabel (5 žil nebo 4 žíly – dle zvoleného zapojení) s průměrem 5 mm, pro vzdálenost > 5 m použít stíněný typ
Konstruováno dle	ČSN EN 60079-29-1

## Omezení použitelnosti

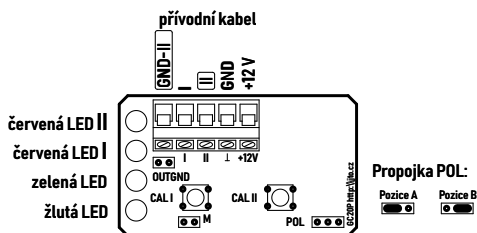
Detektor GC20PN je určen pro detekci výskytu hořlavého plynu ve standardní atmosféře. Při nízké nebo vysoké koncentraci kyslíku není zaručována správná detekce. V prostředí, kde se mohou vyskytovat speciální chemické látky např. na bázi S, As, P, může docházet k tzv. *otravě* čidla. Možnosti použití v takovém prostředí je nutno konzultovat s výrobcem.

## Umístění detektorů

Při umísťování detektorů v objektech doporučujeme řídit se ČSN EN 60079-29-2, která popisuje *Výběr, instalaci, použití a údržbu detektorů hořlavých plynů nebo kyslíku*. Detektor by nikdy neměl být umístěn v místech, kde může být zasažen nečistotami, jako jsou kapky vody, olejové páry, barva nebo vystaven působení různých chemikálií!

## Ovládací a signalizační prvky, připojení detektoru

Pro ovládání funkcí detektoru a signalizaci jeho stavu je na desce elektroniky umístěno několik prvků.



### Propojka M

Propojka M (u starého typu GC20N a GC20K značeno MEM) umožňuje nastavit na výstupu **II** paměťovou funkci. Při nasazení propojky zůstane výstup signalizovat přítomnost plynu i poté, co koncentrace plynu klesne pod nastavenou úroveň. V případě, že došlo k poplachu stupně II a nebezpečí pominulo, zůstane výstup ve stavu signalizace chyby (viz. dále). Tento stav je možné zrušit pouze vypnutím napájecího napětí či zmáčknutím některého z tlačítek CAL I či CAL II. Není-li propojka nasazena, sleduje výstup stupně II aktuální stav překročení nebo nepřekročení koncentrace.

### Propojka POL

Propojka POL slouží ke změně polarit výstupu stupně II. Při propojení do pozice A (propojení levého a středového pinu při pohled, kdy je čidlo dole), je výstup stupně II v klidu sepnut a v případě alarmu se rozepne. Při propojení do pozice B (propojení středového a pravého pinu při pohledu, kdy je čidlo dole), je výstup v klidu rozepnut a v případě alarmu se výstup sepne. Propojka musí být propojena v jedné ze zmíněných poloh, jinak není výstup aktivní.

### Propojka OUTGND

Propojka OUTGND slouží k připojení svorky **GND-II** výstupu stupně II k zemi napájení (viz. výstup stupně II).

### Kalibrační tlačítka CAL I a CAL II

Tato tlačítka slouží ke kalibraci popsané dále. V případě stisknutí tlačítek dochází také k deblokaci signalizace stupně II, je-li nasazena propojka M. Pokud jsou tlačítka zmáčknuta současně, dojde k dočasnému vyřazení funkce výstupu stupně I a II a

je možné provést funkční zkoušku bez vyvolání poplachu v připojeném nadřazeném systému.

## Signalizační kontrolky

Stav detektoru je signalizován pomocí čtyř LED diod o průměru 5 mm. Základní funkce LED diod jsou popsány níže. Speciální stavy a indikace chyb je popsána v tabulce stavů a chyb.

- červená LED II – překročení nastavené koncentrace stupně II
- červená LED I – překročení nastavené koncentrace stupně I
- zelená LED – indikace zapnutí detektoru (v normálním stavu bliká), přítomnost správného napájecího napětí
- žlutá LED – počáteční žhavení čidla, indikace chyby detektoru

## Připojení detektoru

Připojení detektoru se provádí přes šroubovací svorkovnici, přičemž může být použito zapojení s pěti vodiči, které umožňuje zapojit detektory do poplachové smyčky, či zapojení se čtyřmi vodiči (viz. příklady zapojení). Detektor má následující výstupy:

**+12V** Kladný pól napájecího napětí detektoru. Pro napájení detektoru lze použít výstupní napětí z nadřazeného řídicího systému nebo z napájecího zdroje NZ34 (NZ34-DIN). Doporučujeme použít ochrany proti přepětí na síťovém přívodu do systému.

**GND** Společný vodič (zem). Vodič se vztažným potenciálem pro napájení a výstupní signály.

**II** Výstup druhého stupně. Spíná (rozpíná) při překročení koncentrace stupně II nebo při poruše na čidle.

**I** Výstup prvního stupně. Spíná při překročení koncentrace stupně I.

**GND-II** Zem výstupu druhého stupně (nemusí být použita – viz. výstup stupně II).

## Výstup stupně I

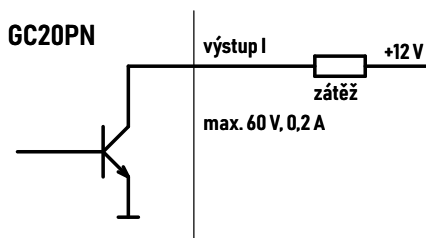
Výstup stupně I slouží k signalizaci překročení koncentrace pro stupeň I. Výstup je zapojen jako tranzistor s otevřeným kolektorem, tedy dochází ke spínání zátěže zapojené proti napájecímu napětí. Svorka je připojena přímo na výstup tranzistoru a detektor není vybaven žádnými přídavnými ochrannými obvody tranzistoru. Při spínání například indukčních zátěží je nutno použít externí ochranné prvky. Maximální přípustné závěrné napětí na tranzistoru je 60 V, maximální přípustný proud tranzistorem je 0,2 A.

**MARET systém s.r.o.** Podjavorinskej 1614/1, 915 22 Nové Mesto nad Váhom

**Telefon/fax:** +421/32/7716166, 7712161 **E-mail:** maret@maret.sk www.maret.sk

J.T.O. System, s.r.o., 29. 3. 2019

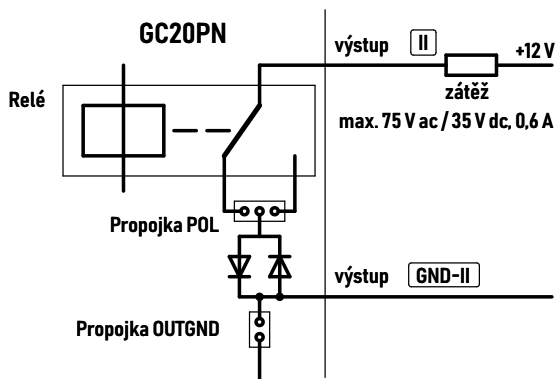
TD-GC20PN-01



## Výstup stupně II

Výstup stupně II slouží k signalizaci překročení koncentrace pro stupeň II. Výstup je realizován pomocí relé a dvojice antiparalelně zapojených diod, které slouží k indikaci zkratu výstupu. Pokud je výstup zapojen tak, že je v klidu sepnut, můžeme v normálním stavu na výstupu detekovat úbytek napětí cca 0,7 V. V případě nulového napětí došlo ke zkratu vodiče na zem.

V případě, že propojka OUTGND není propojena, je výstup galvanicky oddělen. V případě, že je propojka OUTGND zapojena, je vývod **GND-II** připojen k nulovému vodiči napájení. Maximální přípustné spínané napětí je 75 V ac a 35 V dc. Maximální přípustný proud přes tento výstup je 0,6 A.



## Indikace chyby

Chyba zařízení je indikována pomocí žluté LED diody, přičemž jednotlivé chybové stavy jsou popsány na tabulce stavů a chyb. V případě chyby zařízení je výstup stupně I rozeznut a relé výstupu stupně II rozeznuto (výstup II je sepnut či rozeznut v závislosti na nastavení propojky POL).

## Tabulka stavu výstupů

Stupeň I	Stupeň II <i>POL v pozici A</i>	Stupeň II <i>POL v pozici B</i>	Stav
rozeznut	sepnut	rozeznut	klidový stav
sepnut	sepnut	rozeznut	překročena úroveň I
sepnut	rozeznut	sepnut	překročena úroveň II
rozeznut	rozeznut	sepnut	detektor vypnutý, indikace chyby nebo vyvoláno paměťovou funkcí

## Příklady zapojení

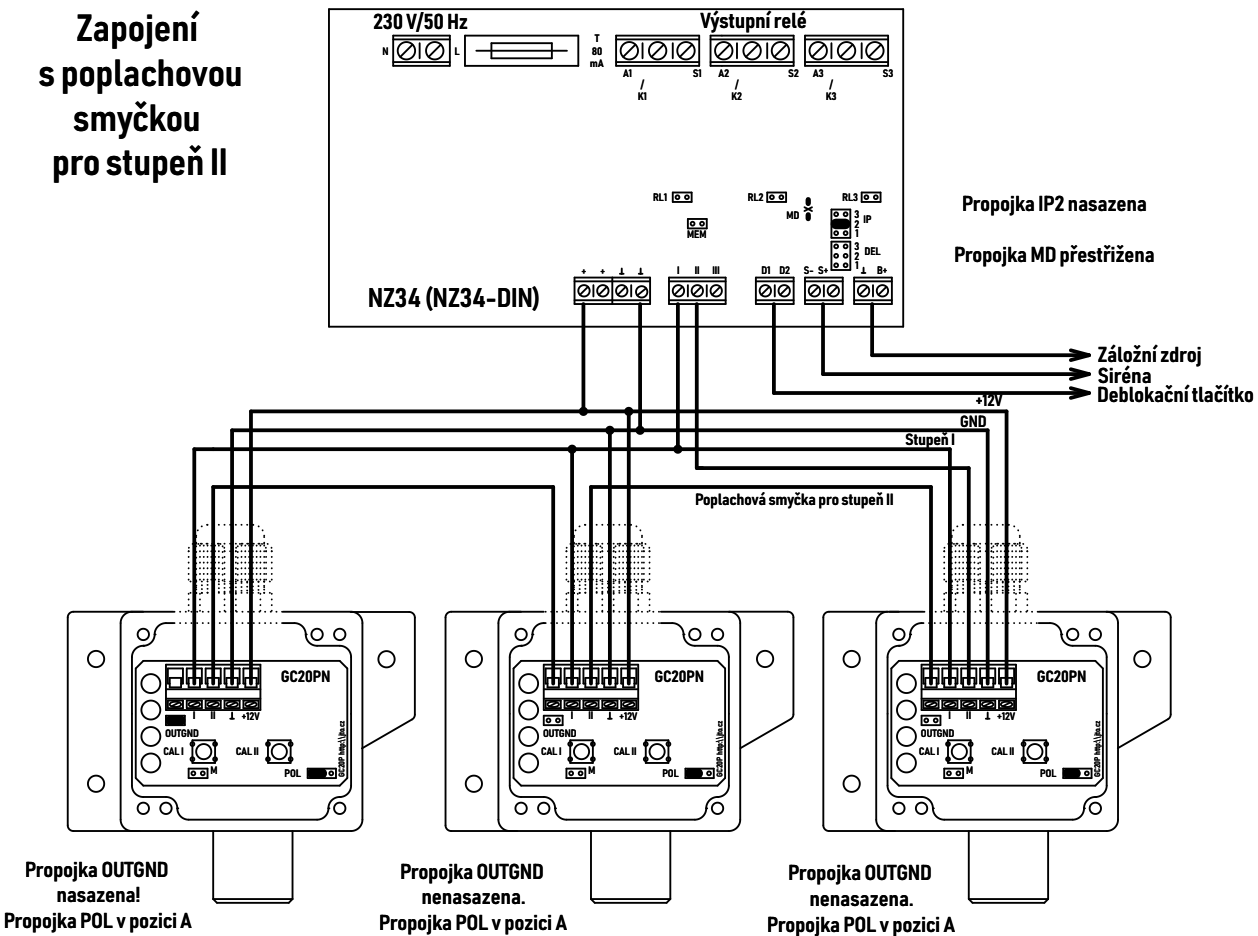
### Zapojení detektorů do poplachové smyčky

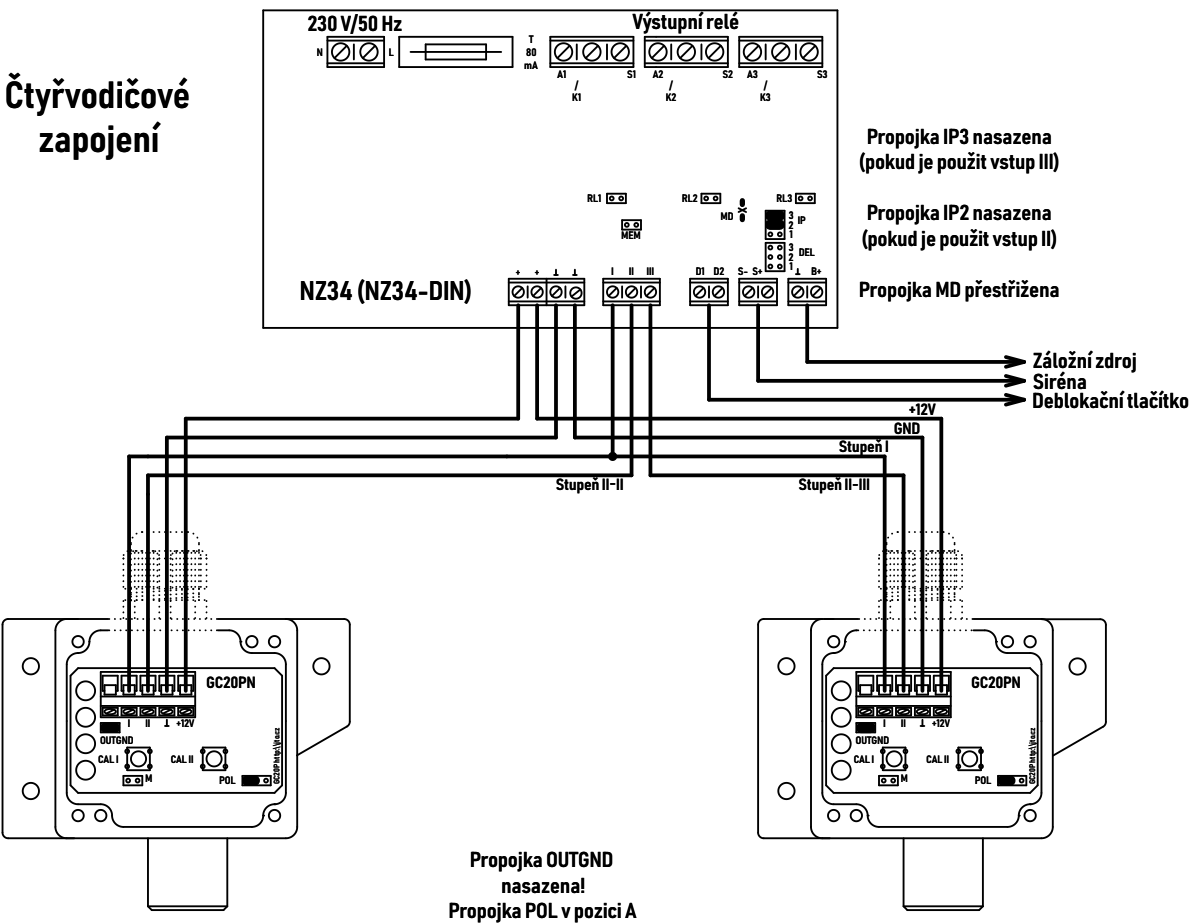
Zapojení detektorů do poplachové smyčky je příkladem zapojení více detektorů umožňujících hlídat různá místa v objektu. Detektory jsou použity s napájecím zdrojem NZ34 (NZ34-DIN). Tři signální vodiče (+12V, GND, I) jsou propojeny paralelně. Výstupy **II** a **GND-II** jsou propojeny do poplachové smyčky připojené k vývodu II zdroje NZ34 (NZ34-DIN). Propojka OUTGND je propojena pouze u posledního detektoru, u ostatních musí zůstat rozpojena. Při této konfiguraci je nutno nastavit jak na zdroji, tak v detektorech opačnou polaritu výstupního signálu stupně II (v klidu sepnuto). Zbývající svorky napájecího zdroje NZ34 (NZ34-DIN) jsou zapojeny standardním způsobem. Výstupy relé je možné použít k ovládání akčních členů podle potřeb dané aplikace.

### Čtyřvodičové zapojení detektorů

Čtyřvodičové zapojení je příkladem jednoduché sestavy pro hlídání dvou různých míst. Jsou použity dva detektory společně s napájecím zdrojem NZ34 (NZ34-DIN). Tři signální vodiče (+12V, GND, I) jsou propojeny paralelně. Výstupy **II** z detektorů jsou vedeny do samostatných vstupů zdroje. Každý z detektorů tak má zajištěnu samostatnou kontrolku ve zdroji pro signalizaci překročení druhého stupně koncentrace. Při této konfiguraci je doporučeno nastavit jak na zdroji, tak v detektorech opačnou polaritu výstupního signálu stupně II (v klidu sepnuto). Propojka OUTGND je propojena. Zbývající svorky napájecího zdroje NZ34 (NZ34-DIN) jsou zapojeny standardním způsobem. Výstupy relé je možné použít k ovládání akčních členů podle potřeb dané aplikace.

## Zapojení s poplachovou smyčkou pro stupeň II







# Návod k použití

## Instalace

1. Detektor přišroubujeme na určené místo pomocí šroubů přes otvory v kovovém držáku. Doporučená poloha (z důvodu prašnosti) je čidlem dolů. Místo, kde se detektor nachází, nesmí být vlhké a musí být zamezeno znečištění čidla detektoru jakýmkoliv látkami (např. olejem, benzínem, barvou, výpary rozpouštědel apod.).
2. Odšroubujeme kryt detektoru.
3. Před připojením zkontrolujte velikost napájecího napětí a zátěž připojovanou k detektoru. Např. tak, že při aktivované zátěži změříme voltmetrem proti vodiči GND velikost připojovaného napětí a ampérmetrem zapojeným proti GND velikost proudu, který teče do I či II .
4. Přes povolenou průchodku protáhneme kabel s připojovacími vodiči. Zapojíme jednotlivé signály svorkovnice (bez napětí) a průchodku utáhneme.
5. Přišroubujeme kryt detektoru.
6. Zapneme napájení. Při správné činnosti probliknou všechny LED diody a následně po dobu 40 sekund svítí současně zelená a žlutá kontrolka indikující žhavení čidla. Po nažhavení čidla žlutá kontrolka zhasne a zelená kontrolka se rozblíká. Nyní je detektor připraven k provozu.
7. Po přibližně 15 minutách po zapnutí detektoru provedeme funkční kontrolu detektoru, abychom ověřili správnost připojení detektoru do systému.

## Kontrola detektoru

Při kontrole detektoru je nutné zajistit stabilní podmínky, při kterých se kontrola provádí. Pro ustálení pracovního stavu musí být detektor zapnut alespoň 15 minut před zahájením kontroly. Pokud byl detektor delší dobu mimo provoz, je vhodné nechat detektor zapnutý po dobu několika hodin v čistém prostředí (např. 10 hod bez přítomnosti plynu).

### Funkční kontrola

Při této kontrole se zjišťuje, zda detektor reaguje na přítomnost hořlavé látky v ovzduší. Tuto kontrolu je potřeba provádět jednou za jeden až tři měsíce. Ke kontrole lze použít např. zkušební ampulku, která je dodávána pro kontrolu detektorů J.T.O. System, s.r.o. K čidlu detektoru přiblížíme otevřenou ampulku se zkušební látkou (dbáme na to, aby kapalina nenatekla do čidla!). Do cca 5 sec musí aktivovat oba stupně detektoru a musí následovat odezva celého systému.

## Kontrola kalibračním plynem

Ke kontrole hlídaných úrovní je nutné zajistit kalibrační plyn (směs požadovaného plynu se syntetickým vzduchem) s požadovanou koncentrací nebo kalibrační plyn s požadovanou koncentrací vytvořit (namíchat) v uzavřeném prostoru kolem čidla. Kontrolu kalibračním plynem je potřeba provádět minimálně jednou za rok (v náročných prostředích dvakrát ročně).

## Kalibrace detektoru

Během kalibrace jsou výstupy blokovány a při správném kalibračním postupu nedochází ke spuštění poplachu. Není tak nezbytné odpojovat bezpečnostní ústřednu. **Nejdříve je nutné provést kalibraci stupně II**, kdy se současně stupeň I automaticky nastaví přibližně na polovinu hodnoty stupně II. Stupeň I je možné kalibrovat následně.

### Kalibrační postup

1. Detektor vystavte čistému vzduchu po dobu alespoň 15 minut.
2. Odmontujte víčko zařízení.
3. Zmáčkněte (stiskněte a pusťte) tlačítko CAL II (pozor, chladič v blízkosti tlačítka CAL II může být horký, je třeba se vyvarovat dotyku). Rozbliká se červená LED II a deaktivují se poplachové výstupy.
4. Během blikání červené LED II přiveďte kalibrační plyn pro II. stupeň.
5. Zmáčkněte tlačítko CAL II a držte jej. (Pokud není tlačítko zmáčkuto do jedné minuty od bodu 3, tak se detektor uvede zpět do normálního chodu).
6. Červená LED II se rozbliká rychleji, po desíti sekundách začne nepřetržitě svítit. Stále mějte přiveden kalibrační plyn a držte stisknuté tlačítko až do doby, než se červená LED II opět rozbliká. Pak tlačítko CAL II uvolněte.
7. Odpojte kalibrační plyn a detektor vystavte čistému vzduchu.
8. V případě úspěšné kalibrace zabliká červená LED II spolu se zelenou LED a nové kalibrační konstanty pro stupeň I a II byly uloženy do paměti přístroje. Pokud nastala chyba při kalibraci, bliká červená LED II a žlutá LED. V tomto případě postupujte pomocí postupu popsáném v tabulce chyb. Pokud nastane libovolná chyba při kalibraci, tak se kalibrační konstanty nepřepisují a zůstanou na původní hodnotě.
9. Jakmile doblíká červená LED II, tak se detektor stává opět plně funkčním a poplachové výstupy jsou opět aktivovány (ať už proběhla kalibrace úspěšně či nikoliv).

10. V případě, že provádíte kalibraci stupně I, postupujte obdobně jako v bodech 4 až 9 jen místo tlačítka CAL II použijte tlačítko CAL I a místo červené LED II sledujte červenou LED I.
11. Kontrolní zkoušku můžeme provést po souběžným zmáčknutí tlačítek CAL I a CAL II (stisknete a pusíte), kdy začne střídavě blikat žlutá a zelená LED. V tomto případě jsou výstupy deaktivovány. Při funkční zkoušce připojíte zkušební plyn pro úroveň II. Nejříve by se měla rozsvítit červená LED I a následně červená LED II. Režim kontrolní zkoušky je ukončen automaticky po uplynutí dvou minut (detektor pak začne normálně blikat).
12. Namontujte zpět víčko zařízení.

## Provoz zařízení

### Spuštění zařízení

Detektor GC20PN používá pro detekci plynu žhavené polovodičové čidlo. Tato čidla nejsou selektivní, reagují při přítomnosti jakékoliv hořlavé látky v ovzduší. Po připojení napájecího napětí není čidlo ještě nahřáté a začne probíhat jeho zahřívání.

Po dobu než se dosáhne pracovní teploty (40 sec) odpovídá odezva čidla stejnému stavu jako při přítomnosti hořlavého plynu. Výstupy detektoru jsou proto po dobu žhavení čidla blokovány – detektor nereaguje na přítomnost plynu. Stav zahřívání je signalizován svícením zelené a žluté LED. Po nahřátí čidla na odpovídající teplotu žlutá kontrolka zhasne a detektor je připraven k činnosti. Během činnosti detektor nevystavujte prudkým změnám teploty.

### Výskyt plynu

Při výskytu nastavené koncentrace plynu dojde při překročení stupně I k rozsvícení červené LED I a sepnutí výstupu stupně I. Při překročení stupně II dojde k rozsvícení červené LED II a dle nastavení propojky POL dojde k sepnutí či rozepnutí výstupu stupně II (pokud je propojka POL propojena vlevo při pohledu, kdy je čidlo dole, dojde k rozpojení stupně II, při propojení vpravo dojde k sepnutí stupně II). Pokud je nasazena propojka M, tak i po poklesu koncentrace plynu zůstává stále signalizovat výstup stupně II a svítí červená LED II.

### Indikace chyby

Detektor provádí automatické vyhodnocení chyb. Pomocí kombinace blikání či svícení žluté a zelené LED se signalizuje typ chyby, která byla indikována. Při indikaci chyby jsou výstupy nastaveny tak, že stupeň I je rozepnut a relé stupně II bez napětí (stupeň II je sepnut či rozepnut podle nastavení propojky POL). Pokud je detektor vypnut, jsou výstupy ve stavu chyby.

## Co dělat když. . .

### **Bliká či svítí žlutá LED (zelená zhasnuta)**

Pokud svítí pouze žlutá LED je indikováno podpětí napájecího napětí. V případě, že pouze bliká žlutá LED, tak detektor indikuje vysoké napájecí napětí. Napájecí napětí musí být v rozsahu 10 V až 16 V. Ověřte hodnotu napájecího napětí. Pokud je napájecí napětí v pořádku a přesto dochází k indikaci těchto stavů, kontaktujte výrobce.

### **Zelená LED svítí a žlutá LED bliká**

Tento stav signalizuje chybu čidla způsobenou poškozením čidla. V tomto případě kontaktujte výrobce.

### **Dochází k falešným poplachům**

Signalizuje-li detektor bez zjevné příčiny překročení prvního nebo i druhého stupně, připojte jej na vhodný napájecí zdroj v čistém ovzduší a nechejte čidlo detektoru alespoň 1 hodinu vyvětrat. Pokud se závada neodstraní nebo se problémy opakují, kontaktujte výrobce, případně můžete provést novou kalibraci čidla.

### **Zelená LED bliká, červená LED II svítí a červená LED I nesvítí**

Jedná se o stav, který indikuje, že došlo k překročení úrovně stupně II, je zapojena propojka M a v daný okamžik koncentrace plynu klesla. Tento stav je možné vypnout pouze odpojením napájecího napětí, nebo stiskem tlačítka CAL I či CAL II na detektoru. V případě, že není propojka M nasazena, tak k tomuto stavu nikdy nedojde. Při tomto stavu výstupy indikují chybu.

### **Indikována chyba při kalibraci**

Podle blikání zelené a žluté LED je potřeba rozlišit, k jaké chybě došlo. Konkrétní nápravné kroky jsou popsány v tabulce stavů a chyb. V případě, že chyba přetrvává i po provedení nápravy, tak kontaktujte výrobce.

### **Nadřízený systém (zdroj) indikuje chybu, ale detektor je v normální stavu**

Zkontrolujte, zda je detektor zapnutý, a zda nedošlo ke zkratování výstupu stupně II na zem. Pokud problémy přetrvávají kontaktujte výrobce.

### **Došlo k neznámé poruše**

Vyskytne-li se porucha, u které neznáte řešení, kontaktujte technickou podporu výrobce.

## Tabulka stavů a chyb

Červená II	Červená I	Zelená	Žlutá	Stav	Komentář
		Bliká		Normální stav	Poměr svítí / nesvítí při vystavení čistému vzduchu závisí na stavu čidla (čím méně LED svítí, tím je vyšší vybuzení čidla).
		Svítí	Svítí	Žhavení čidla po startu	Výstupy jsou neaktivní
			Svítí	Chyba napájení	Nízké napětí napájení – zkontrolujte napájení
			Bliká	Chyba napájení	Vysoké napětí napájení – zkontrolujte napájení
		Bliká	Svítí	Chyba čidla	Chyba čidla – nutno odeslat na servis
	Svítí	Bliká		Poplach stupně I	Výstup I aktivován
Svítí	Svítí	Bliká		Poplach stupně II	Výstup I a výstup II aktivován
Svítí		Bliká		Paměťová funkce II. stupně	Stav nastává, pokud je zapojena propojka M, došlo k překročení koncentrace stupně II a nebezpečí pomínulo. Tento stav je možné vypnout pomocí odpojení napájecího napětí nebo stisknutím tlačítek CAL I či CAL II na detektoru
	Bliká			Kalibrace stupně I	Příprava kalibrace – přivedení kalibračního plynu (výstup odpojen)
	Svítí			Kalibrace stupně I	Probíhá kalibrační měření (kalibrační plyn přiveden)
	Bliká	Bliká		Kalibrace stupně I	Potvrzení úspěšné kalibrace (kalibrační plyn odpojen)

Červená II	Červená I	Zelená	Žlutá	Stav	Komentář
	Bliká		Bliká	Chyba postupu kalibrace stupně I	Červená LED I a žlutá LED blikají společně. Způsobeno nesprávným uvolněním tlačítka během kalibrace, opakujte celý postup kalibrace (nezkalibrováno)
	Svítí		Bliká (1×)	Chyba kalibrace stupně I	Žlutá LED 1× rychle blikne a následně cca 1 sekundu nesvítí. Dáno vysokým signálem čidla při vystavení čistému vzduchu – opakovaně vystavte čidlo čistému vzduchu po dobu alespoň 15 min, v případě opakované chyby odešlete na servis (nezkalibrováno)
	Svítí		Bliká (2× – 4×)	Chyba kalibrace stupně I	Žlutá LED 2× nebo 3× či 4× rychle blikne a následně cca 1 sekundu nesvítí. Způsobeno špatným signálem čidla během kalibrace – zkontrolujte kalibrační plyn, v případě opakované chyby odešlete na servis (nezkalibrováno)
	Svítí		Bliká (5×)	Chyba kalibrace stupně I	Žlutá LED 5× rychle blikne a následně cca 1 sekundu nesvítí. Úroveň I. stupně je vyšší než úroveň II. stupně – zkontrolujte kalibrační plyny, případně opakujte kalibraci stupně II, v případě opakované chyby odešlete na servis (nezkalibrováno)
Bliká				Kalibrace stupně II	Příprava kalibrace – přivedení kalibračního plynu (výstup odpojen)
Svítí				Kalibrace stupně II	Probíhá kalibrační měření (kalibrační plyn přiveden)
Bliká		Bliká		Kalibrace stupně II	Potvrzení úspěšné kalibrace (kalibrační plyn odpojen)

Červená II	Červená I	Zelená	Žlutá	Stav	Komentář
Bliká			Bliká	Chyba postupu kalibrace stupně II	Červená LED II a žlutá LED blikají společně. Způsobeno nesprávným uvolněním tlačítka během kalibrace, opakujte celý postup kalibrace (nezkalibrováno)
Svíí			Bliká (1×)	Chyba kalibrace stupně II	Žlutá LED 1× rychle blikne a následně cca 1 sekundu nesvíí. Dáno vysokým signálem čidla při vystavení čistému vzduchu – opakovaně vystavte čidlo čistému vzduchu po dobu alespoň 15 min, v případě opakované chyby odešlete na servis (nezkalibrováno)
Svíí			Bliká (2× – 4×)	Chyba kalibrace stupně II	Žlutá LED 2× nebo 3× či 4× rychle blikne a následně cca 1 sekundu nesvíí. Způsobeno špatným signálem čidla během kalibrace – zkontrolujte kalibrační plyn, v případě opakované chyby odešlete na servis (nezkalibrováno)
		Bliká	Bliká	Výstupy deaktivovány	Výstupy jsou deaktivovány, detektor reaguje na přítomnost plynu pomocí červené LED I a červené LED II. Po uplynutí cca 2 minut se detektor automaticky vrátí do normálního režimu.

## Příslušenství detektoru

Detektor je dodáván s *ampulkou s testovací látkou* a kovovým upevňovacím držákem (viz obrázek na úvodní straně).

## Skladování a servis

Detektory by měly být skladovány po nezbytně potřebnou dobu za výše uvedených podmínek. Nejsou-li detektory vystaveny během skladování působení nějakých chemikálií, nedochází k jejich poškození. V průběhu skladování však plyne doba periody pro doporučené pravidelné kalibrační kontroly. V případě skladování po dobu delší než 6 měsíců, je doporučeno u detektoru před jeho nasazením provést novou kalibraci. Rok výroby lze určit z posledních 2 číslic výrobního čísla.

Záruční a pozáruční servis nebo technickou pomoc lze zajistit na adrese:  
J.T.O. System, s.r.o., 1. máje 823, 756 61 Rožnov pod Radhoštěm, tel. 571 843 343

Je-li přístroj vyřazen z provozu, je nutné jej zlikvidovat ekologickým způsobem – tj. předat firmě s oprávněním k likvidaci elektroodpadu.



**MARET systém s.r.o.** Podjavorinskej 1614/1, 915 22 Nové Mesto nad Váhom  
**Telefon/fax:** +421/32/7716166, 7712161 **E-mail:** maret@maret.sk www.maret.sk

**J.T.O. System, s.r.o.**  
1. máje 823  
756 61 Rožnov pod Radhoštěm  
<https://www.jto.cz>  
[posta@jto.cz](mailto:posta@jto.cz)

Telefon:  
+420 571 843 343  
+420 571 843 601  
mobil +420 602 546 347  
mobil +420 775 646 347