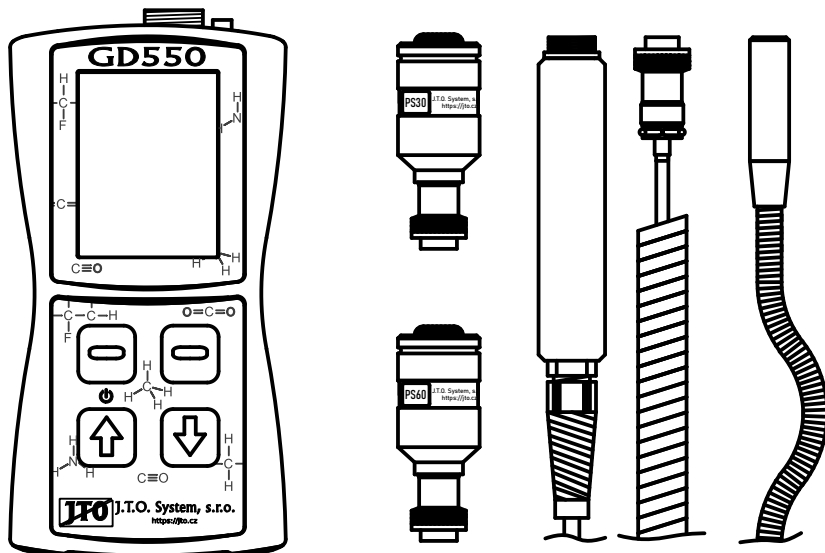


Multifunkční přenosný detektor GD550

Technické podmínky a návod k použití



- Detekce hořlavých plynů, CO, chladiv, tlaku, teploty, ...
- Přehledný barevný displej
- Vestavěné akumulátory • Nabíjení přes USB-C
- Automatický záznam dat
- Možnost přenosu dat do PC (bez nutnosti speciálního kabelu nebo software)
- Akustická signalizace • Vestavěná LED svítilna • Zpětná kompatibilita se sondami dodávanými k přístroji GD500

GD550 je detekční přístroj, který umožňuje detekovat nebo měřit různé veličiny v oboru servisních a revizních činností u plynových zařízení. Měření jednotlivých veličin se provádí prostřednictvím výměnných sond připojených k přístroji GD550. Přístroj GD550 patří do kategorie diagnostických – servisních přístrojů, není určen pro přesná laboratorní měření. Jeho hlavním účelem je především zjištění zdrojů úniku plynu.

Obsah

Technické parametry GD550	3
Seznam přípojných sond a příslušenství GD550	3
Zapnutí a vypnutí přístroje	6
Měření a záznam dat	6
Přenos dat do PC	8
Nabíjení přístroje	8
Pomocná LED svítidla	9
Akustická signalizace	9
Automatické vypnutí	9
Menu	9
Přípojně sondy	11
Plynová sonda PS30, PS32, PS33, PS51	11
Plynová sonda PS60 pro detekci CO	12
Plynová sonda PS70 pro detekci O ₂	13
Plynová sonda PS42 pro detekci chladiva	14
Tlakové sondy TS15, TS75, TS250	15
Tlakové sondy TS02, TS750, TS6M	16
Teplotní sondy T205, T405	17
Napěťová sonda VKAB	18
Proudová sonda AKAB	19
Analyzátorová sonda AS01 nebo AS02	19
Co dělat když . . .	20
Servis	20

Technické parametry GD550

Mechanické rozměry	73 x 140 x 33 mm
Celková hmotnost	cca 200 g
Provozní prostředí	0 až 40°C, 0 až 95% RH okolní tlak 90 – 110 kPa, bez nebezpečí výbuchu
Skladovací teplota	-20 až 50°C, nekondenzující vlhkost
Konstruováno	dle ČSN EN 60079-29-1

Seznam přípojných sond a příslušenství

GD550 je standardně dodáván s nabíjecím adaptérem a kabelem USB A–C, který je možné použít jak k připojení nabíjecího adaptéru, tak k připojení GD550 k PC. Ostatní sondy jsou dodávány na základě objednávky zákazníka.

Označení sondy	Detekovaná veličina	Mechanické provedení	Rozsah	Poznámka
PS30	Hořlavé plyny	Pevné	50 %LFL	*
PS32	Hořlavé plyny	Ohebný krk	50 %LFL	Katalytické čidlo
PS33	Hořlavé plyny	Pevné	50 %LFL	
PS51	Hořlavé plyny	Kabel	50 %LFL	
PS60	CO	Pevné	300 ppm	
PS70	O ₂	Pevné	30%	*
PS42	Chladivo	Ohebný krk	2000 ppm	
TS15	Tlak	Hadička	15 kPa	*
TS75	Tlak	Hadička	75 kPa	*
TS250	Tlak	Hadička	250 kPa	*
TS750	Tlak	Závit	750 kPa	*
TS6M	Tlak	Závit	6 MPa	*
TS02	Tlak	Hadička	±200 Pa	*
TS205	Teplota		220°C	
TS405	Teplota		400°C	
VKAB	Napětí		50 V	
AKAB	Proud		30 mA	
AS01	Analyzátorová sonda			*
AS02				*

* Takto označené sondy je možné připojit také k již nevyráběnému přístroji GD500.

MARET systém s.r.o. Podjavorinskej 1614/1, 915 22 Nové Mesto nad Váhom

Telefon/fax: +421/32/7716166, 7712161 **E-mail:** maret@maret.sk www.maret.sk

J.T.O. System, s.r.o., 2. 8. 2021

TD–GD550-01

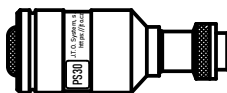
Ke GD550 je dále možné přibjednat:

- klip na tělo GD550, který umožňuje uchycení přístroje například za opasek
- koženkové ochranné pouzdro
- prodlužovací kabel pro sondy PSKAB

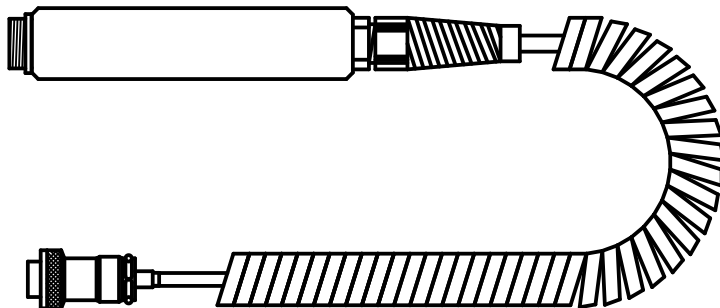
Ke GD550 je možné připojit také sondy PS50, PS52, PS56 a PS57, které byly dodávány k přístroji GD500. Sonda PS50 je obdobná sondě PS30 popsané dále, sonda PS52 je obdobná sondě PS32, sonda PS56 je obdobná sondě PS60 a sonda PS57 je obdobná sondě PS70. Kabel USBKAB a WA01 určené pro GD500 není možné ke GD550 připojit.

Mechanické provedení

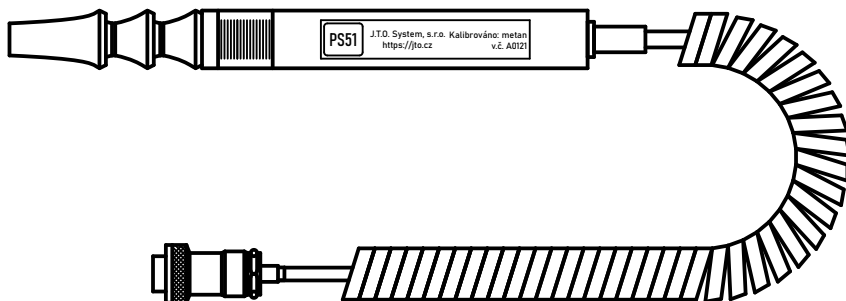
Pevné – PS30, PS60, PS70

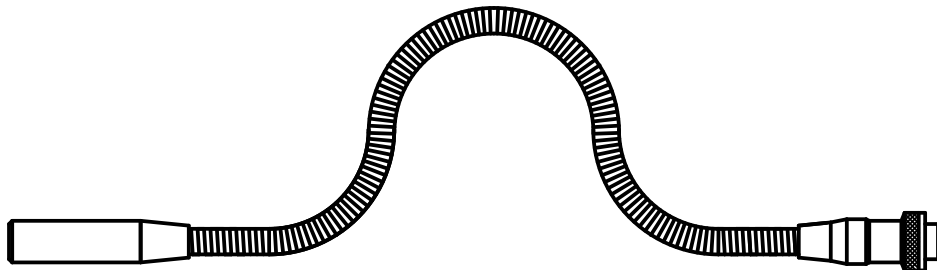
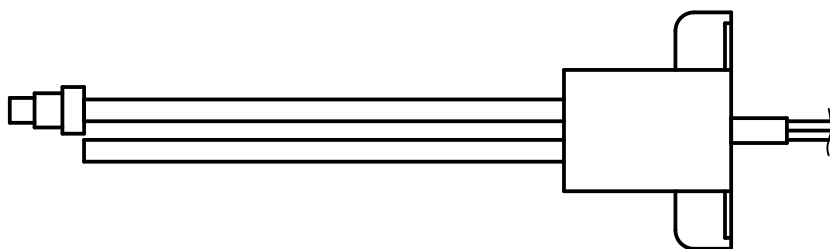
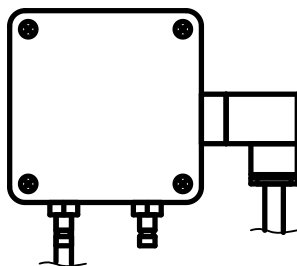
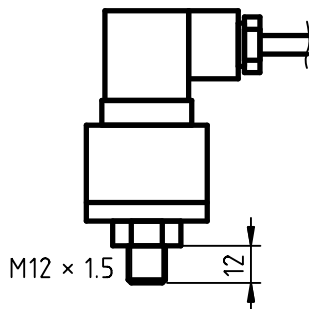


PSKAB (prodlužovací kabel pro všechny typy sond)



Kabel – PS51



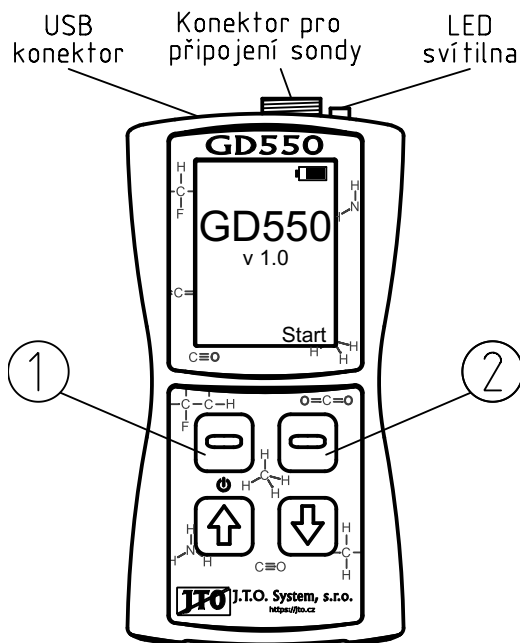
Ohebnýb krk – PS32, PS42**Hadička – TS15, TS75, TS250****Hadička – TS02****Závit – TS750, TS6M**

GD550

Zapnutí a vypnutí přístroje

Před zapnutím přístroje připojte do konektoru zvolenou sondu pro měření. Při zasouvání konektoru věnujte pozornost správné orientaci klíče na konektoru a konektor zajistěte převlečnou maticí. **Po zapnutí (pod napětím) neodpojujte, ani nevyměňujte měřicí sondy.** Toto vždy provádějte při vypnutém přístroji!

Přístroj se zapíná stiskem levého horního tlačítka [Ⓢ], které je umístěno nad symbolem [Ⓢ]. Po zapnutí blikne pomocná LED svítilna, zobrazí se úvodní obrazovka a zazní krátké pípnutí. Pro spuštění měření je nutné stisknout pravé horní tlačítko [Ⓢ]. V případě, že není start potvrzen pravým horním tlačítkem [Ⓢ] do pěti sekund od spuštění, tak dojde k vypnutí GD550.



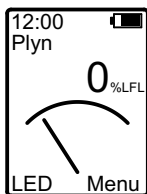
Přístroj je možné kdykoliv vypnout dlouhým stisknutím levého horního tlačítka [Ⓢ], případně volbou *Vypnout* v menu přístroje.

Měření a záznam dat

Po zapnutí přístroj automaticky rozpozná typ připojené sondy a začne zobrazovat měřené hodnoty. Hodnoty je možné sledovat ve třech typech obrazovky (*Hlavní obrazovka*, *Historie* a *Záznam*), mezi kterými je možné přeskakovat pomocí šipek. Obrazovky *Historie* a *Záznam* můžeme zobrazit také volbou z menu.

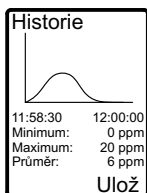
Hlavní obrazovka:

U hlavní obrazovky je v horním pruhu zobrazen čas a stav baterie. V dalším řádku pak typ zobrazované veličiny a níže aktuální měřená hodnota a jednotka. Výchylka ručičky měřáku je úměrná velikosti měřené veličiny. Měřák slouží uživateli například pro rychlé přehledové zjištění, zda je detekován únik, případně růst či pokles hodnoty veličiny. Nápis LED a Menu ve spodním pruhu popisují funkci tlačítek pod těmito nápisy. Pokud je zobrazována tato obrazovka, tak levé horní tlačítko rozsvěcí či zhasíná pomocnou LED svítilnu a pravé horní tlačítko vyvolává menu.



Historie:

V historii můžeme vidět průběh hodnot z čidla za posledních 90 sekund. Data jsou zobrazována ve formě grafu a dále je počítána maximální, minimální a průměrná hodnota v daném čase. Průběh historie je možné uložit do paměti přístroje pomocí pravého tlačítka a následně tato data přenést do PC. Historie slouží uživateli například pro rychlé přehledové zjištění, zda je detekován únik případně růst či pokles koncentrace.

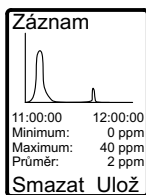


Záznam:

Záznam představuje průběh dat od okamžiku zapnutí přístroje, případně od okamžiku, kdy bylo zvoleno smazání dosavadního průběhu. Záznam není nutné ručně zapínat. Průběh dat je možné uložit do paměti přístroje pomocí pravého tlačítka a následně tato data přenést do PC. Záznam je možné smazat stiskem levého horního tlačítka (případně pomocí kombinace libovolné šipky a pravého tlačítka, pokud byl záznam vyvolán volbou z menu).

Záznam je možné také uložit ve zvolený čas. Tento čas se nastavuje v menu při volbě *Záznamy* → *Aut. uložení*.

Záznam je možné použít v případě, že je potřeba ukládat delší časový průběh měření. Například při tlakových zkouškách.



Celkem se ukládá vždy až 500 hodnot. Na počátku s periodou jedné sekundy a následně po naplnění paměti dojde ke kompresi dat a perioda, se kterou se data ukládají, se prodlouží. Způsob komprese dat je možné nastavit v menu pomocí volby *Nastavení* → *Komprese*. Standardně se komprese provádí průměrováním hodnot, můžeme ale nastavit, že se při kompresi uloží maximální či minimální hodnota z kompresního intervalu.

Přenos dat do PC

Pro přenos dat stačí propojit GD550 s PC pomocí USB kabelu. Přístroj se připojí jako nový disk (obdobně jako flash disk) a zobrazí se uložené soubory. Název souboru je ve formátu AAAABBCC-DDEEFF.xxx kde AAAA představuje rok, BB měsíc, CC den, DD hodinu, EE minutu a FF sekundu uložení. Data jsou uložena jednak ve formátu .csv, kde jsou uloženy číselné hodnoty v textovém souboru a je možné je importovat například do tabulkového editoru typu excel, a dále jsou data uložena ve formátu .svg, který představuje graf naměřených hodnot. Formát .svg můžeme otevřít například ve všech standardních internetových prohlížečích, odkud můžeme tento graf vytisknout na tiskárně.

Pro připojení k PC není vyžadován žádný speciální software a GD550 můžeme připojit jak k PC s operačním systémem Windows tak i se systémem Linux.

Během připojení GD550 k PC dochází k nabíjení akumulátorů GD550, ovšem s ohledem na standard USB rozhraní je přístroj nabíjen nižším proudem než v případě připojení k externímu adaptéru. Při připojení k PC není možné provádět na GD550 měření či jinak přístroj ovládat.

Nabíjení přístroje

Pro zahájení nabíjení přístroje stačí propojit přístroj s adaptérem pomocí USB kabelu. Nabíjení je indikováno rostoucím zeleným pruhem v symbolu baterie zobrazeném na hlavní obrazovce.

Přibližná doba nabíjení přístroje bez připojené sondy je asi 4 hodiny. V případě, že je k přístroji připojena sonda a probíhá měření, tak je doba nabíjení vyšší, neboť část energie spotřebovává připojená sonda.

Pomocná LED svítilna

Pomocná LED svítilna slouží k přisvětlení špatně osvětlených míst při měření. LED svítilnu můžeme rozsvítit či zhasnout levým horním tlačítkem při zobrazení hlavní obrazovky, nebo volbou z menu.

Akustická signalizace

Akustická signalizace slouží k akustické signalizaci překročení určité úrovně měřené veličiny, případně k akustické indikaci zapnutí přístroje. Signalizaci můžeme nastavit v menu při volbě *Signalizace*. Nastavuje se zde *Úroveň* pro signalizaci překročení úrovně měřené veličiny. Buď můžeme nastavit pevnou hodnotu, při jejímž překročení dojde k aktivaci signalizace, případně můžeme nastavit volbu *Rostoucí*, kdy rychlost pípání akustické signalizace sleduje měřenou hodnotu. Pro nízkou koncentraci bude přístroj pípat pomalu, pro vysokou rychle.

U volby *Signalizace* → *Permanentní* můžeme zapnout trvalou indikaci zapnutí přístroje. GD550 pak každých 30 sekund dvakrát rychle pípne.

Automatické vypnutí

GD550 umožňuje zapnout režim *Automatické vypnutí*, jehož nastavení najdeme v menu pod volbou *Nastavení* → *Aut. vypnutí*. Při aktivaci tohoto režimu dojde po pěti minutách nečinnosti (kdy není stisknuto žádné tlačítko) k pohasnutí displeje a po hodině nečinnosti k vypnutí přístroje.

Menu

Menu je možné vyvolat stisknutím pravého tlačítka při zobrazení hlavní obrazovky. V menu je možné vybírat jednotlivé položky pomocí tlačítek nahoru a dolů, potvrzovat volby pomocí pravého tlačítka, případně se vrátit zpět pomocí levého tlačítka.

V menu je možné zvolit následující položky:

- **Záznamy**
 - **Historie** – zobrazení grafu s historií dat (viz sekce *Historie*)
 - **Záznam** – zobrazení grafu se záznamem dat (viz sekce *Záznam*)
 - **Automatické uložení** – nastavení času, kdy dojde k automatickému uložení záznamu dat do paměti přístroje (viz sekce *Záznam*)
- **LED zap./vyp.** – zapnutí či vypnutí vestavěné pomocné LED svítilny
- **Signalizace**
 - **Úroveň** – nastavení úrovně akustické signalizace při překročení měřené hodnoty (viz sekce *Akustická signalizace*)

- **Permanentní** – zapnutí či vypnutí signalizace zapnutého přístroje (GD550 dvakrát rychle pípne každých 30 sekund)
- **Nastavení**
 - **Datum** – nastavení data
 - **Čas** – nastavení času
 - **Kompresse** – nastavení postupu při kompresi dat (viz sekce *Záznam*), umožňuje přepínat mezi volbou maximální hodnoty, minimální hodnoty a průměrnou hodnotou
 - **Aut. vypnutí** – v případě aktivování dojde při pěti minutách nečinnosti k pohasnutí podsvícení displeje a v případě jedné hodiny nečinnosti dojde k vypnutí přístroje
 - **Language** – nastavení jazyku, GD550 podporuje češtinu, angličtinu a slovenštinu
- **Vypnout** – vypíná přístroj

PřípojnÉ sondy

Plynová sonda PS30, PS32, PS33, PS51

Sondy PS30, PS32, PS33 a PS51 slouží pro detekci hořlavých plynů v ovzduší. S její pomocí je možné odhalit i velmi malé úniky plynu z rozvodů a uzavřených technologických celků. U sond PS30, PS32 a PS51 je pro detekci používáno žhavené polovodičové čidlo. U sondy PS33 je použito katalytické čidlo. Čidla nejsou selektivní, reagují na širokou řadu hořlavých látek.

Technické parametry:

Maximální rozsah detekce	50 %LFL
Detekované plyny	vodík, metan, propan, butan ...
Standardní kalibrace	metan
Přesnost měření	10%
Doba provozu při plně nabitém akumulátoru	více jak 10 hodin

Postup použití:

1. Sondu připojíme k přístroji GD550 a zapneme jej.
2. Po zapnutí začne přístroj GD550 nahřívát sondu na pracovní teplotu. Po tuto dobu jsou na displeji zobrazeny hodiny s pohybuující se ručičkou.
3. Po ukončení úvodního žhavení se na displeji objeví měřená hodnota.
4. Sondou pomalu posunujeme v malé vzdálenosti (do 1 cm) podle kontrolovaného objektu. V menu můžeme nastavit úroveň, od které se ozve varovný signál.
5. Při kontrole je nutné dbát na to, aby se sonda nedotýkala přímo objektu. Hrozí tím znečištění a případně zničení čidla sondy.
6. U sondy PS32 je potřeba sledovat, zda nedošlo k znečištění filtru před čidlem. V případě potřeby stáhněte plastovou pružnou krytku a vyměňte filtr za nový dobře prodyšný kus.

Upozornění:

Pro správnou činnost vyžaduje sonda ve svém okolí kyslík. Není určena pro použití v prostředí s vysokou koncentrací plynu. Některé chemické látky (např. na bázi S, P, As) nebo vysoká koncentrace plynu mohou čidlo sondy poškodit.

MARET systém s.r.o. Podjavorinskej 1614/1, 915 22 Nové Mesto nad Váhom

Telefon/fax: +421/32/7716166, 7712161 **E-mail:** maret@maret.sk www.maret.sk

J.T.O. System, s.r.o., 2. 8. 2021

TD-GD550-01

Plynová sonda PS60 pro detekci CO

Sonda PS56 je určena pro zjišťování přítomnosti oxidu uhelnatého (CO) v ovzduší. Její použití umožňuje detekovat i minimální koncentrace CO, které by mohly ohrozit zdraví osob v kontrolovaném prostoru. S pomocí této sondy nelze provádět analýzu plynné směsi – například zjišťovat koncentraci CO ve spalínách. V sondě je pro detekci používáno elektrochemické čidlo. Čidlo reaguje především na CO, ale mohou jej ovlivňovat i jiné látky (etylén apod.)

Technické parametry:

Maximální rozsah detekce	300 ppm
Detekované plyny	CO
Předpokládaná doba životnosti čidla	více jak 5 let
Přesnost měření	5%
Doba provozu při plně nabitém akumulátoru	cca 50 hodin

Postup použití:

1. Sondu připojíme k přístroji GD550 a zapneme jej.
2. Po zapnutí začne přístroj GD550 ihned měřit. Jestliže sonda nebyla delší dobu používána, může několik minut trvat ustálení její nulové hodnoty.
3. Sondu umístíme v kontrolovaném prostoru. K ustálení údaje by mělo dojít do cca 1 minuty.
4. Pomocí tlačítek lze v menu přístroje zvolit hranici pro akustickou signalizaci.
5. Při použití je nutné dbát na to, aby nedošlo k znečištění, zaplavení nebo mechanickému poškození sondy. Hrozí tím zničení čidla.

Tabulka přepočtu koncentrace v ppm na % a naopak

Koncentrace v %	100	1	0,01	0,0001
Koncentrace v ppm	1 000 000	10 000	100	1

Upozornění:

Pro správnou činnost vyžaduje sonda ve svém okolí kyslík. Není určena pro použití v prostředí s vysokou koncentrací plynu. Některé chemické látky (např. na bázi S, P, As) nebo vysoká koncentrace plynu mohou čidlo sondy poškodit.

MARET systém s.r.o. Podjavorinskej 1614/1, 915 22 Nové Mesto nad Váhom

Telefon/fax: +421/32/7716166, 7712161 **E-mail:** maret@maret.sk www.maret.sk

J.T.O. System, s.r.o., 2. 8. 2021

TD-GD550-01

Plynová sonda PS70 pro detekci O₂

Sonda PS70 je určena pro zjišťování koncentrace kyslíku v ovzduší. Její použití umožňuje detekovat pokles koncentrace, který by mohl ohrozit zdraví osob v kontrolovaném prostoru. S pomocí této sondy nelze provádět analýzu plynné směsi – například zjišťovat kyslík ve spalinách nebo jednotlivé složky v některých speciálních plynných směsích při vysokém nebo nízkém tlaku. V sondě je pro detekci používáno elektrochemické čidlo.

Technické parametry:

Maximální rozsah detekce	30% objemu kyslíku
Detekované plyny	kyslík
Předpokládaná doba životnosti čidla	více jak 2 roky (podle četnosti použití)
Přesnost měření	5% z rozsahu
Doba provozu při plně nabitém akumulátoru	cca 50 hodin

Postup použití:

1. Sondu připojíme k přístroji GD550 a zapneme přístroj.
2. Před zahájením vlastního měření se sonda stabilizuje. Po tuto dobu je na displeji zobrazeny hodiny s pohybující se ručičkou.
3. Stabilizace se provádí ponecháním přístroje v běžném čistém vzduchu, kde se předpokládá koncentrace kyslíku 20,9 %.
4. Po stabilizaci začne přístroj GD550 ihned měřit. Jestliže sonda nebyla delší dobu používána, je vhodné zkontrolovat po dobu několika minut, zda je měřený údaj v čistém vzduchu stabilní a nemění se. Pokud se údaj změní, proveďte novou stabilizaci.
5. Sondu umístíme v kontrolovaném prostoru. K ustálení údaje by mělo dojít do cca 2 minut.
6. Prudké změny teploty mohou mít vliv na měřený údaj, je vhodné ponechat přístroj se sondou ustálit na okolní teplotě po dobu alespoň 20 minut a pak teprve přístroj zapnout.
7. Při použití je nutné dbát na to, aby nedošlo k znečištění, zaplavení nebo mechanickému poškození sondy. Hrozí tím zničení čidla.

Upozornění:

Aby nedocházelo k vysychání elektrolytu čidla, nasad'te vždy po skončení měření a vyvětrání zpět kryt čidla.

Plynová sonda PS42 pro detekci chladiva

Sonda PS42 slouží pro detekci chladiva na bázi freonu. S její pomocí je možné odhalit úniky chladiva z rozvodů a uzavřených technologických celků. U sondy je pro detekci používáno neselektivní žhavené polovodičové čidlo. Čidlo reaguje jak na chladiva, tak na širokou řadu hořlavých látek.

Technické parametry:

Maximální rozsah detekce	2000 ppm
Detekované plyny	R32, R134a, R1234ze, ...
Standardní kalibrace	druh plynu podle požadavku zákazníka
Přesnost měření	10% rozsahu
Doba provozu při plně nabitém akumulátoru	více jak 12 hodin

Postup použití:

1. Sondu připojíme k přístroji GD550 a zapneme jej.
2. Po zapnutí začne přístroj GD550 nahřívat sondu na pracovní teplotu. Po tuto dobu je na displeji zobrazen budík s pohybuující se ručičkou.
3. Po ukončení úvodního žhavení se na displeji objeví měřená hodnota.
4. Sondou pomalu posunujeme v malé vzdálenosti podle kontrolovaného objektu. V menu můžeme nastavit úroveň, od které se ozve varovný signál.
5. Při kontrole je nutné dbát na to, aby se sonda nedotýkala přímo objektu. Hrozí tím znečištění a případně zničení čidla sondy.
6. U sondy je potřeba sledovat, zda nedošlo k znečištění filtru před čidlem. V případě potřeby stáhněte plastovou pružnou krytku a vyměňte filtr za nový dobře prodyšný kus.

Upozornění:

Sonda využívá neselektivní čidlo, které může být ovlivněno například hořlavými látkami v okolí.

Pro správnou činnost vyžaduje sonda ve svém okolí kyslík. Není určena pro použití v prostředí s vysokou koncentrací plynu. Některé chemické látky (např. na bázi S, P, As) nebo vysoká koncentrace plynu mohou čidlo sondy poškodit.

MARET systém s.r.o. Podjavorinskej 1614/1, 915 22 Nové Mesto nad Váhom

Telefon/fax: +421/32/7716166, 7712161 **E-mail:** maret@maret.sk www.maret.sk

J.T.O. System, s.r.o., 2. 8. 2021

TD-GD550-01

Tlakové sondy TS15, TS75, TS250

Tlakové sondy TS15, TS75 a TS250 umožňují ve spolupráci s přístrojem GD550 měřit přetlak nebo podtlak plynného média. V sondě je použito diferenční tlakové čidlo, které snímá rozdíl tlaků přivedených do dvou vstupních hadiček.

Technické parametry:

Max. rozsah měření:	15 kPa – TS15 75 kPa – TS75 250 kPa – TS250
Rozlišení tlaku:	10 Pa – TS15 100 Pa – TS75 100 Pa – TS250
Přesnost měření:	0,5 %
Doba provozu při plně nabitém akumulátoru:	cca 50 hodin

Postup použití:

1. Sondu připojíme k přístroji GD550 a zapneme přístroj.
2. Po zapnutí začne přístroj GD550 ihned zobrazovat měřený tlak. Podle toho, zda chceme měřit přetlak nebo podtlak, použijeme příslušný tlakový vstup sondy.
3. Údaj na displeji je zobrazen v kPa a udává rozdíl tlaku mezi oběma vstupy.
4. Při nezapojených tlakových vstupech je možné údaj vynulovat levým horním tlačítkem označeným *NULL* na displeji.

Tlakové sondy TS02, TS750, TS6M

Tlaková sonda TS02 je určena k měření rozdílu velmi nízkých tlaků. Lze ji použít ke zjištění tlakových poměrů při kontrole tahu komína apod. Sonda TS02 má dva vývody, na které lze připojit vhodnou hadičku. Sondy TS750 a TS6M umožňují ve spolupráci s přístrojem GD550 měřit přetlak plynného média vůči atmosférickému tlaku na vyšších rozsazích. Vstup sond je připraven pro našroubování na testované místo.

Technické parametry:

Max. rozsah měření:	± 200 Pa – TS02 750 kPa – TS750 6 MPa – TS6M
Rozlišení tlaku:	0,1 Pa – TS02 1 kPa – TS750 10 kPa – TS6M
Přesnost měření:	1 %
Doba provozu při plně nabitém akumulátoru:	cca 50 hodin

Postup použití:

1. Sondu připojíme k přístroji GD550 a zapneme přístroj.
2. Po zapnutí začne přístroj GD550 ihned zobrazovat měřený tlak. Podle toho, zda chceme měřit přetlak nebo podtlak, použijeme příslušný tlakový vstup sondy TS02. U sond TS750 a TS6M je možné měřit pouze přetlak proti atmosféře. Tyto sondy je vhodné předem připevnit (našroubovat) k měřenému objektu.
3. Údaj na displeji je zobrazen v Pa a udává rozdíl tlaku mezi oběma vstupy pro TS02. U sondy TS750 je přetlak zobrazen v kPa, resp. v MPa u TS6M.
4. Při nezapojených tlakových vstupech je možné údaj vynulovat levým horním tlačítkem označeným *NULL* na displeji.

Upozornění:

Tlakové sondy nejsou odolné vůči vyššímu tlaku, než který je uveden v technických parametrech. Při překročení mezního tlaku nebo mezního rozdílového tlaku dojde ke zničení snímače tlakové sondy! Před používáním TS02 si přečtěte návod „Použití tlakové sondy TS02“.

MARET systém s.r.o. Podjavorinskej 1614/1, 915 22 Nové Mesto nad Váhom

Telefon/fax: +421/32/7716166, 7712161 **E-mail:** maret@maret.sk www.maret.sk

J.T.O. System, s.r.o., 2. 8. 2021

TD-GD550-01

Teplotní sondy T205, T405

S přístrojem GD550 je možné provádět měření teploty plynného nebo kapalného média při použití sond T205 nebo T405. Odporový teplotní snímač je umístěn ve špičce nerezového hrotu o průměru 3 mm.

Technické parametry:

Max. rozsah měření:	220°C – T205 400°C – T405
Rozlišení teploty:	0,1°C – T205 1°C – T405
Přesnost měření:	1 %
Doba provozu při plně nabitém akumulátoru:	cca 50 hodin

Postup použití:

1. Sondu připojíme k přístroji GD550 a zapneme přístroj.
2. Po zapnutí a stabilizace začne přístroj GD550 ihned zobrazovat měřenou teplotu.
3. Hrot sondy vsuneme do měřeného média. Přitom dbáme, aby teplota plastové rukojeti nepřekročila teplotu 70°C.
4. Nedoporučujeme teplotní sondu dlouhodobě namáhat maximální teplotou.

Upozornění:

Teplotní sondy nejsou odolné vůči překročení mezních teplot, které jsou uvedeny u každé sondy v technických parametrech. Při překročení mezní teploty dojde ke zničení teplotní sondy!

Napěťová sonda VKAB

Napěťová sonda slouží k měření bezpečného nízkého stejnosměrného elektrického napětí. Můžeme ji použít pro kontrolu stacionárních systémů detekce, kdy potřebujeme zkontrolovat hodnotu napájecího napětí, případně jiných hodnot bezpečného nízkého napětí v systému. Sonda je určena pouze pro měření kladného napětí.

Technické parametry:

Max. rozsah měření:	0 V až 50 V
Přesnost měření:	5%
Doba provozu při plně nabitém akumulátoru:	cca 100 hodin

Postup použití:

1. Sondu připojíme k přístroji GD550 a zapneme přístroj.
2. Po zapnutí začne přístroj GD550 ihned zobrazovat hodnotu měřeného napětí.
3. Pokud přístroj ukazuje 0 V ověříme, že měříme správnou polaritu napětí (červený vodič je plus, černý je zem) – přístroj nezobrazuje záporné napětí.

Upozornění:

Maximální dovolené napětí, které může být sondou měřeno je 50 V dc. Sonda nesmí být použita k měření síťového napájení – hrozí úraz či smrt!

Proudová sonda AKAB

Proudová sonda slouží k měření stejnosměrného proudu. Můžeme ji použít pro kontrolu a kalibraci proudových smyček 4 – 20 mA u stacionárních systémů detekce, kdy potřebujeme určit hodnotu proudu. Sonda je určena pouze pro měření kladného proudu. U záporných hodnot je zobrazováno 0 mA.

Technické parametry:

Max. rozsah měření:	0 až 50 mA
Přesnost měření:	5%
Doba provozu při plně nabitém akumulátoru:	cca 100 hodin

Postup použití:

1. Přerušíme proudovou smyčku a do série s měřeným detektorem zapojíme proudovou sondu. U detektorů GSU2N či GSC4 můžeme použít přerušovací pojku, která je připravena pro tento účel (více informací naleznete v návodu daných detektorů).
2. Sondu připojíme k přístroji GD550 a zapneme přístroj.
3. Po zapnutí začne přístroj GD550 ihned zobrazovat hodnotu proudu protékajícího sondou.
4. Pokud je zobrazována hodnota 0 mA vyzkoušíme otočit konektor sondy (změníme polaritu proudu).

Analyzátorová sonda AS01 nebo AS02

Sonda AS01 (AS02) slouží k nastavení plynových spotřebičů pomocí rozboru spalin. Pro bližší informace nahlédněte do samostatného návodu pro tyto sondy.

Co dělat když... .

Chcete otestovat funkčnost sondy PS30, PS32, PS33 nebo PS51?

Sondu připravenou k provozu podržte ve vzdálenosti asi 1 cm od textilu namočeného do lihu. Na displeji by měla rychle vzrůst hodnota a ozvat se akustický signál.

Na displeji je nápis „Chyba sondy“ a přístroj píská?

Došlo k odpojení sondy pod napětím. Sonda nelze odpojovat a připojovat při zapnutém přístroji!


Na displeji jsou 3 otazníky?

V tomto případě je signál přicházející ze sondy do přístroje GD550 mimo přípustné hranice. Zkontrolujte připojení sondy (zasunutí konektoru, poškození kabelu). Je-li připojení v pořádku, pošlete sondu s přístrojem na opravu.

Došlo k chybě při ukládání hodnot do paměti GD550?

GD550 připojte k PC a zkontrolujte, zda paměť není zaplněna. Případně zkontrolujte, zda je v GD550 správně nastaveno datum a čas.

Přístroj nereaguje a nejde vypnout?

Pokud je přístroj připojen do PC či je připojen adaptér, tak jej odpojte a následně po dobu cca 5 sekund držte stisknuté levé horní tlačítko nad symbolem .

Máte s přístrojem potíže, které neumíte odstranit?

Kontaktujte výrobce – J.T.O. System, s.r.o. nebo přístroj s popisem problému zašlete na opravu.

Servis

Záruční a pozáruční servis nebo technickou pomoc lze zajistit na adrese:

J.T.O. System, s.r.o., 1. máje 823, 756 61 Rožnov pod Radhoštěm, tel. 571 843 343

Je-li přístroj vyřazen z provozu, je nutné jej zlikvidovat ekologickým způsobem – tj. předat firmě s oprávněním k likvidaci elektroodpadu.



MARET systém s.r.o. Podjavorinskej 1614/1, 915 22 Nové Mesto nad Váhom
Telefon/fax: +421/32/7716166, 7712161 **E-mail:** maret@maret.sk www.maret.sk