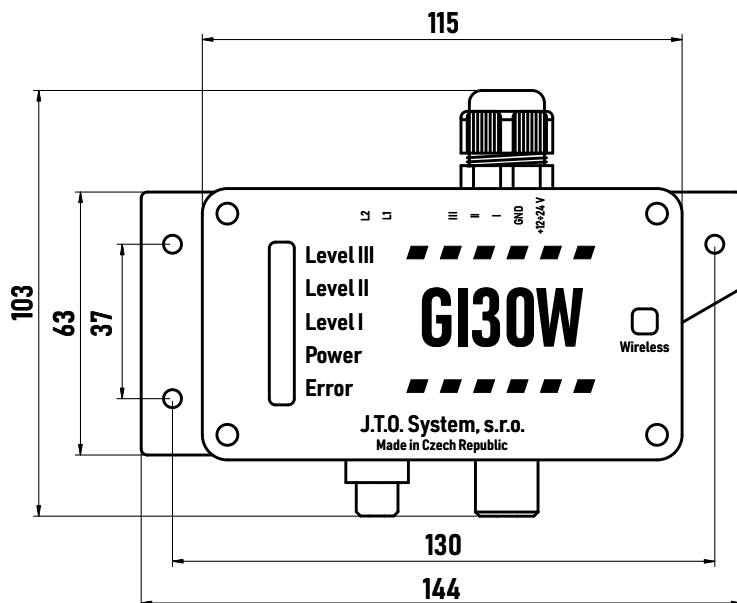


Stacionární detektor GI30WN

Technické podmínky a návod k použití

- Stacionární elektronický přístroj pro detekci hořlavých plynů nebo par látek
- Součást průmyslových a komerčních aplikací pro detekci
- Použití od malých a středních kotelen, objektů pro garážování a přestavbu aut na LPG až po různé sklady a technologické provozy (pro prostory bez nebezpečí výbuchu)
- Tři stupně detekce se samostatnými výstupy
- Výstup s možností zapojení do poplachové smyčky
- Zvýšená teplotní stabilita
- Digitální kalibrace
- Možnost bezdrátového ovládání při kalibraci
- Spolehlivá konstrukce
- Bezpečnostní integrita SIL 1



Úkolem detektoru je včasné vyslání signálu o vznikající potenciálně výbušné atmosféře. Pro svou činnost používá neselektivní žhavené polovodičové čidlo, které reaguje na přítomnost široké řady hořlavých plynů nebo par. Kalibrací pomocí požadované konkrétní hlídané látky se dosahuje přesného nastavení pro jednotlivé aplikace. Detektor GI30WN je možné nastavit na různé látky především uhlovodíkového charakteru jako např. vodík, metan, propan, butan, alkoholy, aceton apod.

Detektor lze používat samostatně nebo ve skupinách po více kusech. Případně je možné jej kombinovat s detektory GI30WK (totožný detektor jako GI30WN, ovšem vybavený konektorem a násuvným klipem pro použití v méně přístupných místech) či detektory řady GC20P. Každý detektor je samostatná jednotka a jeho výstupem je dvoustavový signál ukazující, zda nastavená koncentrace je, respektive není překročena. Výstupy z detektorů lze připojit do vhodného nadřazeného systému, jako je například zdroj NZ34 (NZ34-DIN), či zapojit do poplachové smyčky zabezpečovacího systému.

Na desce elektroniky jsou umístěny ovládací prvky, které umožňují provést kalibraci detektoru při využití kalibračního plynu, a nastavovací prvky, kdy uživatel může zvolit klidový stav všech výstupních signálů, zpoždění nebo paměťovou funkci pro výstup stupně II. Při využití speciálního dálkového ovladače GDW či modulu pro přenosný přístroj GD500 je možné při kalibraci přístroj ovládat bezdrátově.

Technické podmínky

Parametry zařízení

Detekovaný plyn	hořlavé plyny a páry výbušných látek – kalibrace pouze pro jeden plyn (standardní kalibrace – metan)
Signalizace	třístupňová (tři výstupy) + samostatný chybový výstup
Provedení výstupů	stupeň I, II, III: tranzistor s otevřeným kolektorem (60 V / 0,2 A); chybový výstup: relé (max. 75 V ac / 0,6 A, 35 V dc / 0,6 A)
Zahřívací doba	40 sec
Standardně nastavená úroveň signalizace	50% LFL pro stupeň III, 20% LFL pro stupeň II a 10% LFL pro stupeň I (jiné nastavení je možné po dohodě se zákazníkem)
Max. měřicí rozsah	do cca 50% LFL (podle čidla)
Doba odezvy	do 10 sec
Napájecí napětí	10 V až 26 V
Odběr proudu	80 mA max.
Krytí	IP20
Hmotnost	cca 250 g
Podmínky provozu	5 až 45 °C, 95 až 105 kPa, 20 až 95% RH
Pracovní prostředí	bez nebezpečí výbuchu
Skladovací prostředí	-20 až 50°C/ nekondenzující vlhkost
Připojení detektoru	vícežilový kabel (4 až 7 žil – dle zvoleného zapojení) s průměrem 5 mm, pro vzdálenost > 5 m použít stíněný typ
Konstruováno dle	ČSN EN 60079-29-1

Omezení použitelnosti

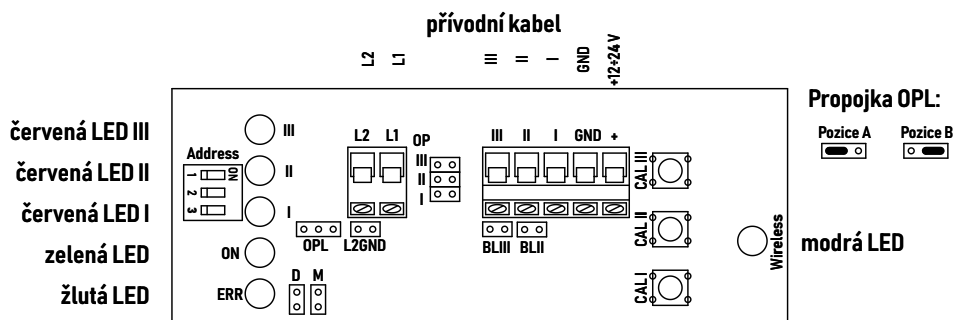
Detektor GI30WN je určen pro detekci výskytu hořlavého plynu ve standardní atmosféře. Při nízké nebo vysoké koncentraci kyslíku není zaručována správná detekce. V prostředí, kde se mohou vyskytovat speciální chemické látky např. na bázi S, As, P může docházet k tzv. *otravě* čidla. Možnosti použití v takovém prostředí je nutno konzultovat s výrobcem.

Umístění detektorů

Při umísťování detektorů v objektech doporučujeme řídit se ČSN EN 60079-29-2, která popisuje *Výběr, instalaci, použití a údržbu detektorů hořlavých plynů nebo kyslíku*. Detektor by nikdy neměl být umístěn v místech, kde může být zasažen nečistotami, jako jsou kapky vody, olejové páry, barva nebo vystaven působení různých chemikálií!

Ovládací a signalizační prvky, připojení detektoru

Pro ovládání funkcí detektoru a signalizaci jeho stavu je na desce elektroniky umístěno několik prvků.



Propojka M

Propojka M umožňuje nastavit na výstupu II paměťovou funkci. Při nasazení propojky zůstane výstup signalizovat přítomnost plynu i poté, co koncentrace plynu klesne pod nastavenou úroveň. Tento stav je možné zrušit pouze vypnutím napájecího napětí či zmáčknutím některého z tlačítek CAL I, CAL II či CAL III, nebo pomocí bezdrátového ovládání. Není-li propojka nasazena, sleduje výstup stupně II aktuální stav překročení nebo nepřekročení koncentrace.

Propojka D

Propojka D nastavuje zpožděnou reakci výstupů proti signalizačním kontrolkám. Pokud je nasazena, signalizují výstupy překročení nastavené koncentrace se zpožděním 10 sekund oproti rozsvícení příslušné kontrolky. Přechod do klidového stavu (kdy není překročena koncentrace plynu) není zpožděn. Aby výstup přepnul do poplachového stavu, musí být koncentrace překročena po celou dobu zpoždění – tj. 10 sekund. Po jakémkoliv poklesu koncentrace pod nastavenou mez začne běžet nový čas pro zpoždění. Není-li propojka D nasazena, výstupy reagují bez zpoždění současně s rozsvícením příslušné signalizační kontrolky.

Propojky OPI, OPII a OPIII

Pomocí propojek OPI, OPII a OPIII lze volit klidový stav výstupního tranzistoru příslušného výstupu. Tranzistor může být v klidu (při nepřekročení nastavené koncentrace plynu) buď sepnutý, nebo naopak nevede proud. Při překročení nastavené koncentrace se výstupní stav změní na opačný.

Pokud propojka není zapojena, je tranzistor v klidu rozepnutý a v případě alarmu se sepne. V případě nasazení propojky je tranzistor v klidu sepnutý a v případě alarmu rozepne.

Propojky OPL

Propojka OPL slouží ke změně polarity výstupů chybové smyčky L1, L2. Při propojení do pozice A (propojení levého a středového pinu při pohled, kdy je čidlo dole) jsou výstupy chybové smyčky L1, L2 v klidu sepnuty a v případě alarmu se rozepnou. Při propojení do pozice B (propojení středového a pravého pinu při pohledu, kdy je čidlo dole) je výstup v klidu rozepnut a v případě alarmu se výstup sepne. Propojka musí být propojena v jedné ze zmíněných poloh, jinak není výstup aktivní.

Propojka L2GND

Propojka L2GND slouží k připojení výstupu L2 k zemi napájení (viz. výstup chybové smyčky).

Kalibrační tlačítka CAL I, CAL II a CAL III

Tato tlačítka slouží ke kalibraci popsané dále. V případě stisknutí tlačítek dochází také k deblokaci signalizace stupně II, je-li nasazena propojka M. Pokud jsou tlačítka CAL I a CAL II zmáčknuta současně, dojde k dočasnému vyřazení funkce výstupu stupně I, II a III a je možné provést funkční zkoušku bez vyvolání poplachu v připojeném nadřazeném systému.

Propojka BLIII

V případě propojení propojky BLIII dochází k přenosu signálu stupně III na výstup chybové smyčky L1, L2. Pokud je propojka zapojena, tak v okamžiku aktivace výstupu stupně III dojde k aktivaci chybové smyčky L1, L2. Jestliže propojka není zapojena je chybová smyčka nezávislá na stupni III. Touto propojkou je také možné vyřadit kontrolu připojení vodiče ke svorce III.

Propojka BLII

V případě propojení propojky BLII dochází k přenosu signálu stupně II na výstup chybové smyčky L1, L2. Pokud je propojka zapojena, tak v okamžiku aktivace výstupu stupně II dojde k aktivaci chybové smyčky L1, L2. Jestliže propojka není zapojena je chybová smyčka nezávislá na stupni II. Touto propojkou je také možné vyřadit kontrolu připojení vodiče ke svorce II.

Přepínač Address

Přepínač Address slouží k nastavení adresy zařízení při bezdrátové komunikaci. Kombinací přepínačů 1, 2 a 3 je možné nastavit adresu dle tabulky níže.

Adresa	Přepínač 3	Přepínač 2	Přepínač 1
0	rozepnut	rozepnut	rozepnut
1	rozepnut	rozepnut	sepnut (ON)
2	rozepnut	sepnut (ON)	rozepnut
3	rozepnut	sepnut (ON)	sepnut (ON)
4	sepnut (ON)	rozepnut	rozepnut
5	sepnut (ON)	rozepnut	sepnut (ON)
6	sepnut (ON)	sepnut (ON)	rozepnut
7	sepnut (ON)	sepnut (ON)	sepnut (ON)

Signalizační kontrolky

Stav detektoru je signalizován pomocí šesti LED diod o průměru 5 mm. Základní funkce LED diod jsou popsány níže. Speciální stavy a indikace chyb je popsána v tabulce stavů a chyb.

- červená LED III – překročení nastavené koncentrace stupně III
- červená LED II – překročení nastavené koncentrace stupně II
- červená LED I – překročení nastavené koncentrace stupně I
- zelená LED – indikace zapnutí detektoru (v normálním stavu bliká), přítomnost správného napájecího napětí
- žlutá LED – počáteční zhavení čidla, indikace chyby detektoru

- modrá LED – navázání komunikace při bezdrátovém ovládní

Připojení detektoru

Připojení detektoru se provádí přes šroubovací svorkovnici, přičemž může být použito zapojení se sedmi vodiči, které umožňuje zapojit detektory do poplachové smyčky, nebo například zapojení se čtyřmi, pěti či šestivodiči (viz. příklady zapojení).

Detektor má následující vstupy a výstupy:

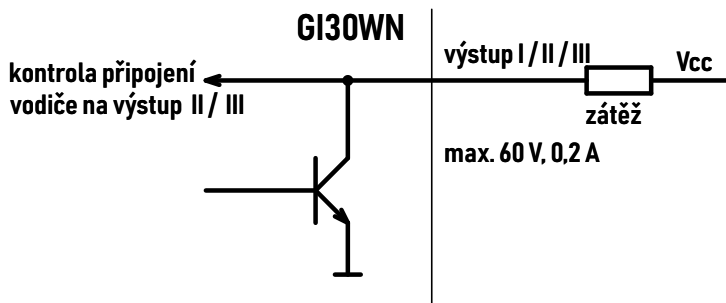
- | | |
|----------------|---|
| +12÷24V | Kladný pól napájecího napětí detektoru. Pro napájení detektoru lze použít výstupní napětí z nadřízeného řídicího systému nebo z napájecího zdroje NZ34 (NZ34-DIN). Doporučujeme použít ochrany proti přepětí na síťovém přívodu do systému. |
| GND | Společný vodič (zem). Vodič se vztažným potenciálem pro napájení a výstupní signály. |
| I | Výstup prvního stupně. Spíná (rozpíná) při překročení koncentrace stupně I. |
| II | Výstup druhého stupně. Spíná (rozpíná) při překročení koncentrace stupně II. |
| III | Výstup třetího stupně. Spíná (rozpíná) při překročení koncentrace stupně III. |
| L1 | Výstup chybové smyčky. Spíná (rozpíná) při poruše čidla, případně při překročení stupně III (BLIII propojeno) či stupně II (BLII propojeno). |
| L2 | Výstup chybové smyčky. Pomocí propojky L2GND je možné propojit s GND. |

Výstup stupně I / II / III

Výstup stupně I / II / III slouží k signalizaci překročení koncentrace pro stupeň I / II / III. Výstupy jsou zapojeny jako tranzistor s otevřeným kolektorem, tedy dochází ke spínání zátěže zapojené proti napájecímu napětí. Svorka je připojena přímo na výstup tranzistoru a detektor není vybaven žádnými přidavnými ochrannými obvody tranzistoru. Při spínání například indukčních zátěží je nutno použít externí ochranné prvky. Maximální přípustné závěrné napětí na tranzistoru je 60 V, maximální přípustný proud tranzistorem je 0,2 A.

V případě, že není zapnuta inverze na stupni III (OPIII nepropojeno) či stupni II (OPII nepropojeno), **je kontrolováno, zda je připojen vodič** (přivedeno kontrolní napětí >0,8 V). Tuto ochranu je možno vyřadit zapojením propojky BLIII pro stupeň III a propojky BLII pro stupeň II.

MARET systém s.r.o. Podjavorinskej 1614/1, 915 22 Nové Mesto nad Váhom
Telefon/fax: +421/32/7716166, 7712161 **E-mail:** maret@maret.sk www.maret.sk

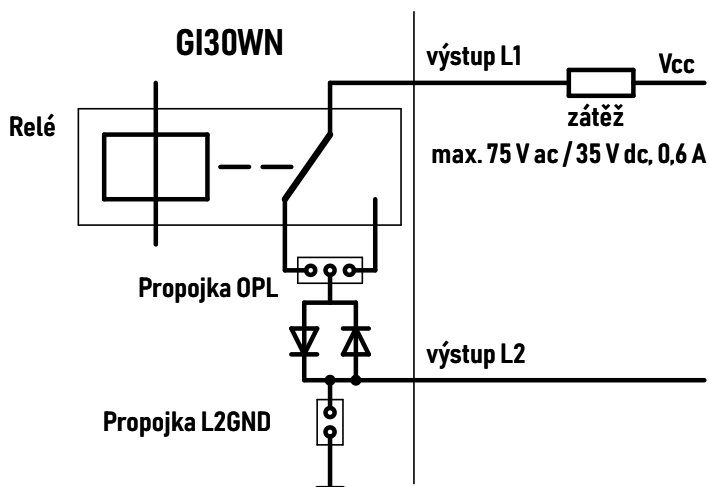


Výstup chybové smyčky L1, L2

Výstup chybové smyčky L1, L2 slouží k signalizaci poruchy čidla. Výstup je realizován pomocí relé a dvojice antiparalelně zapojených diod, které slouží k případné indikaci zkratu výstupu. Pokud je výstup zapojen tak, že je v klidu sepnut, můžeme v normálním stavu na výstupu detekovat úbytek napětí cca 0,7 V. V případě nulového napětí došlo ke zkratu vodiče na zem.

Je-li propojena propojka BLIII či BLII, dochází k přenosu signálu stupně III či stupně II na výstup chybové smyčky L1, L2. Pokud je daná propojka zapojena, tak v okamžiku aktivace výstupu dojde k aktivaci chybové smyčky. Jestliže propojka není zapojena, je chybová smyčka nezávislá na daném stupni.

V případě, že propojka L2GND není propojena, je výstup galvanicky oddělen. V případě, že je propojka L2GND zapojena, je vývod L2 připojen k nulovému vodiči napájení. Maximální přípustné spínané napětí je 75 V ac a 35 V dc. Maximální přípustný proud přes tento výstup je 0,6 A.



Příklady zapojení

Zapojení s poplachovou smyčkou pro stupeň II

Zapojení detektorů do poplachové smyčky pro stupeň II je příkladem zapojení více detektorů umožňujících hlídat různá místa v objektu. Detektory jsou použity s napájecím zdrojem NZ34 (NZ34-DIN). Tři signální vodiče (+12V, GND, I) jsou propojeny paralelně. Výstupy L1 a L2 jsou propojeny do poplachové smyčky připojené ke vývodu II zdroje NZ34 (NZ34-DIN). Propojka L2GND je propojena pouze u posledního detektoru, u ostatních musí zůstat rozpojena. Propojky BLIII a BLII musí být zapojeny. Při této konfiguraci je nutno nastavit na zdroji NZ34 (NZ34-DIN) opačnou polaritu vstupního signálu stupně II (v klidu sepnuto). Propojka OPL je u všech detektorů nastavená v pozici A. Zbývající svorky napájecího zdroje NZ34 (NZ34-DIN) jsou zapojeny standardním způsobem. Výstupy relé je možné použít k ovládání akčních členů podle potřeb dané aplikace.

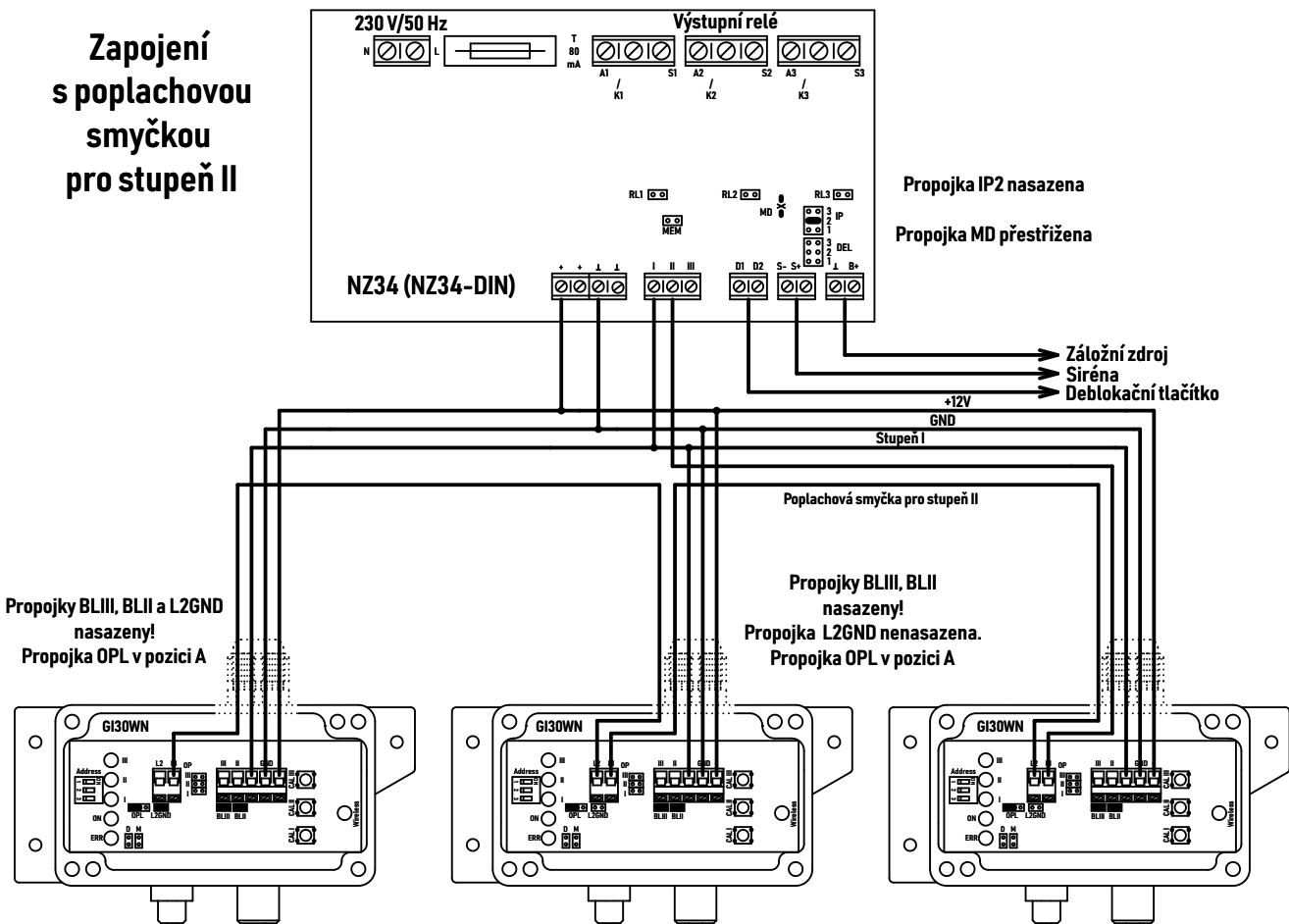
Zapojení s poplachovou smyčkou pro stupeň III

Zapojení detektorů do poplachové smyčky pro stupeň III je obdobou poplachové smyčky pro stupeň II. Detektory jsou použity s napájecím zdrojem NZ34 (NZ34-DIN). Čtyři signální vodiče (+12V, GND, I, II) jsou propojeny paralelně. Výstupy L1 a L2 jsou propojeny do poplachové smyčky připojené ke vývodu III zdroje NZ34 (NZ34-DIN). Propojka L2GND je propojena pouze u posledního detektoru, u ostatních musí zůstat rozpojena. Propojka BLIII musí být zapojena a propojka BLII je rozpojena. Při této konfiguraci je nutno nastavit jak na zdroji, tak v detektorech opačnou polaritu výstupního signálu stupně III (v klidu sepnuto). Pro stupeň II je stanovena standardní polarita (v klidu rozepnuto). Zbývající svorky napájecího zdroje NZ34 (NZ34-DIN) jsou zapojeny standardním způsobem. Výstupy relé je možné použít k ovládání akčních členů podle potřeb dané aplikace.

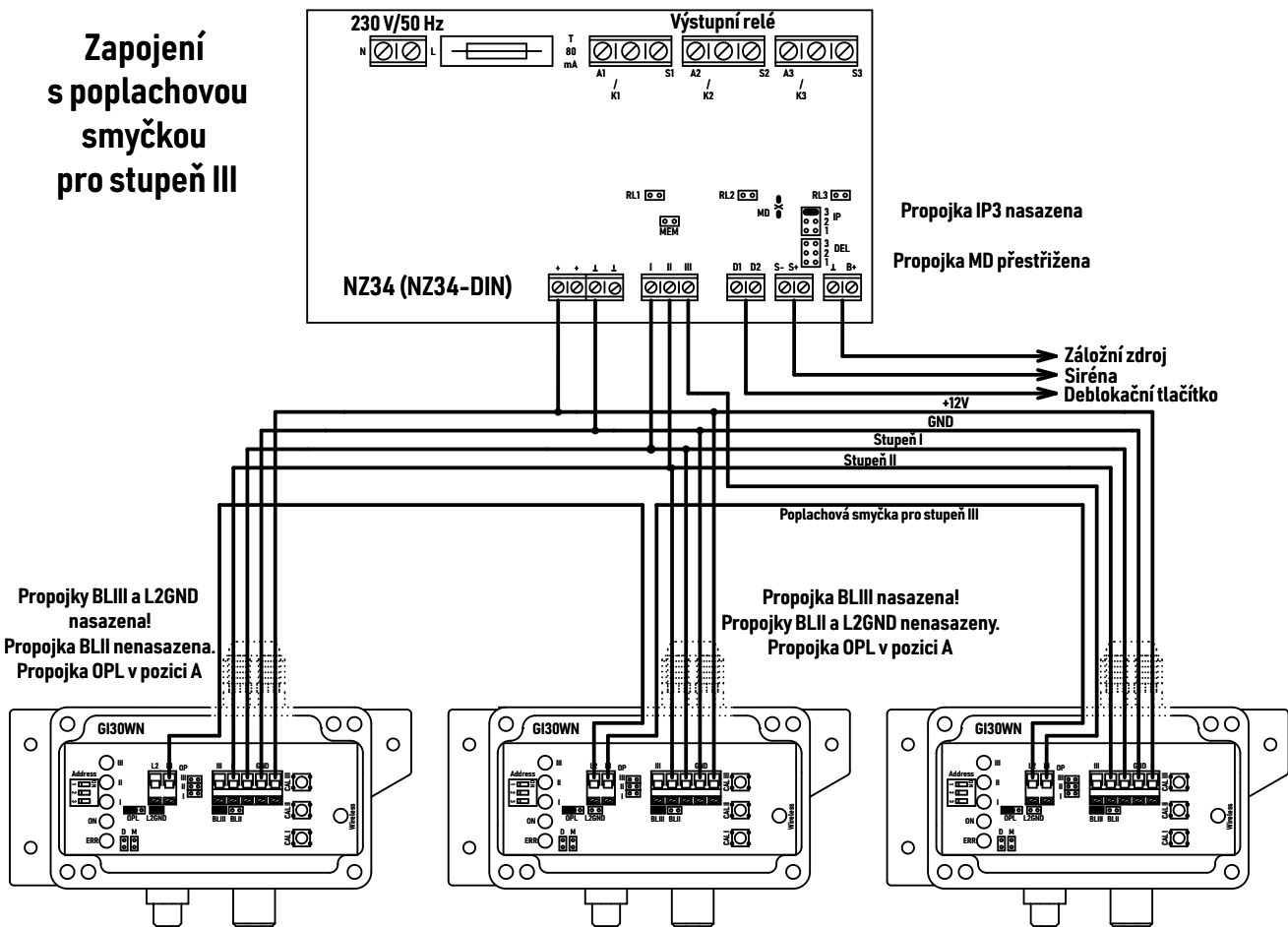
Čtyřvodičové zapojení detektorů

Čtyřvodičové zapojení je příkladem jednoduché sestavy pro hlídání dvou různých míst. Jsou použity dva detektory společně s napájecím zdrojem NZ34 (NZ34-DIN). Tři signální vodiče (+12V, GND, I) jsou propojeny paralelně. Výstupy L1 z detektorů jsou vedeny do samostatných vstupů zdroje. Každý z detektorů tak má zajištěnou samostatnou kontrolku ve zdroji pro signalizaci překročení druhého stupně koncentrace. Při této konfiguraci je doporučeno nastavit jak na zdroji, tak v detektorech opačnou polaritu výstupního signálu stupně II (v klidu sepnuto). Propojky BLIII, BLII a L2GND jsou propojeny. Zbývající svorky napájecího zdroje NZ34 (NZ34-DIN) jsou zapojeny standardním způsobem. Výstupy relé je možné použít k ovládání akčních členů podle potřeb dané aplikace.

Zapojení s poplachovou smyčkou pro stupeň II



Zapojení s poplachovou smyčkou pro stupeň III



Návod k použití

Instalace

1. Detektor přišroubujeme na určené místo pomocí šroubů přes otvory v kovovém držáku. Doporučená poloha (z důvodu prašnosti) je čidlem dolů. Místo, kde se detektor nachází, nesmí být vlhké a musí být zamezeno znečištění čidla detektoru jakýmkoliv látkami (např. olejem, benzínem, barvou, výpary rozpouštědel apod.).
2. Odšroubujeme horní kryt detektoru.
3. Před připojením zkontrolujte velikost napájecího napětí a zátěž připojovanou k detektoru. Např. tak, že při aktivované zátěži změříme voltmetrem proti vodiči GND velikost připojovaného napětí a ampérmetrem zapojeným proti GND velikost proudu, který teče do výstupu I, II či III (případně L1, L2).
4. Přes povolenou průchodku protáhneme kabel s připojovacími vodiči. Zapojíme jednotlivé signály svorkovnice (bez napětí) a průchodku utáhneme.
5. Přišroubujeme kryt detektoru.
6. Zapneme napájení. Při správné činnosti probliknou LED diody a následně po dobu 40 sekund svítí současně zelená a žlutá kontrolka indikující žhavení čidla. Po nažhavení čidla žlutá kontrolka zhasne a zelená kontrolka se rozblíká. Nyní je detektor připraven k provozu.
7. Po přibližně 15 minutách po zapnutí detektoru provedeme funkční kontrolu detektoru, abychom ověřili správnost připojení detektoru do systému.

Kontrola detektoru

Při kontrole detektoru je nutné zajistit stabilní podmínky, při kterých se kontrola provádí. Pro ustálení pracovního stavu musí být detektor zapnut alespoň 15 minut před zahájením kontroly. Pokud byl detektor delší dobu mimo provoz, je vhodné nechat detektor zapnutý po dobu několika hodin v čistém prostředí (např. 10 hod bez přítomnosti plynu).

Funkční kontrola

Při této kontrole se zjišťuje, zda detektor reaguje na přítomnost hořlavé látky v ovzduší. Tuto kontrolu je potřeba provádět jednou za jeden až tři měsíce. Ke kontrole lze použít např. zkušební ampulku, která je dodávána pro kontrolu detektorů J.T.O. System, s.r.o. K čidlu detektoru přiblížíme otevřenou ampulku se zkušební látkou (dbáme na to, aby kapalina nenatekla do čidla!). Do cca 5 sec musí aktivovat první

dva stupně detektoru a musí následovat odezva celého systému (pokud je zapojena propojka D, pak se zpožděním 10 sec).

Kontrola kalibračním plynem

Ke kontrole hlídaných úrovní je nutné zajistit kalibrační plyn (směs požadovaného plynu se syntetickým vzduchem) s požadovanou koncentrací nebo kalibrační plyn o požadované koncentraci vytvořit (namíchat) v uzavřeném prostoru kolem čidla. Kontrolu kalibračním plynem je potřeba provádět minimálně jednou za rok (v náročných prostředích dvakrát ročně).

Kalibrace detektoru

Během kalibrace jsou výstupy blokovány a při správném kalibračním postupu nedochází ke spuštění poplachu. Není tak nezbytné odpojovat bezpečnostní ústřednu. **Nejdříve je nutné provést kalibraci stupně II**, kdy se stupně I a III se automaticky nastaví přibližně na polovinu a více jak dvojnásobek hodnoty stupně II. Stupeň I či III je možné kalibrovat následně.

Pokud je prováděna kalibrace detektoru pomocí bezdrátového ovládání (přístroj GDW, či GD500 s patřičným modulem), postupujte dle návodu pro dané bezdrátové ovládání.

Kalibrační postup

1. Detektor vystavte čistému vzduchu po dobu alespoň 15 minut.
2. Odmontujte víčko zařízení.
3. Zmáčkněte (stiskněte a pusťte) tlačítko CAL II, rozbliká se červená LED II a deaktivují se poplachové výstupy.
4. Během blikání červené LED II přiveďte kalibrační plyn pro II. stupeň.
5. Zmáčkněte tlačítko CAL II a držte jej. (Pokud není tlačítko zmáčknuto do jedné minuty od bodu 3, tak se detektor uvede zpět do normálního chodu).
6. Červená LED II se rozbliká rychleji, po desíti sekundách začne nepřetržitě svítit. Stále mějte přiveden kalibrační plyn a držte stisknuté tlačítko až do doby, než se červená LED II opět rozbliká, pak tlačítko CAL II uvolněte.
7. Odpojte kalibrační plyn a detektor vystavte čistému vzduchu.
8. V případě úspěšné kalibrace zabliká červená LED II spolu se zelenou LED a nové kalibrační konstanty pro stupeň I, II a III byly uloženy do paměti přístroje. Pokud nastala chyba při kalibraci, bliká červená LED II a žlutá LED. V tomto případě postupujte pomocí postupu popsáním v tabulce chyb. Pokud

nastane libovolná chyba při kalibraci, tak se kalibrační konstanty nepřepisují a zůstanou na původní hodnotě.

9. Jakmile doblíká červená LED II, stává se detektor opět plně funkčním a poplachové výstupy jsou opět aktivovány (ať už proběhla kalibrace úspěšně či nikoliv).
10. V případě, že provádíte kalibraci stupně I, postupujte obdobně jako v bodech 4 až 9 jen místo tlačítka CAL II použijte tlačítko CAL I a místo červené LED II sledujte červenou LED I.
11. V případě, že provádíte kalibraci stupně III, postupujte obdobně jako v bodech 4 až 9 jen místo tlačítka CAL II použijte tlačítko CAL III a místo červené LED II sledujte červenou LED III.
12. Kontrolní zkoušku můžeme provést po souběžným zmáčknutí tlačítek CAL I a CAL II (stisknete a pusíte), kdy začne střídavě blikat žlutá a zelená LED. V tomto případě jsou výstupy deaktivovány. Při funkční zkoušce připojíte zkušební plyn pro úroveň II či III. Nejdříve by se měla rozsvítit červená LED I a následně červená LED II a případně červená LED III. Režim kontrolní zkoušky je ukončen automaticky po uplynutí dvou minut (detektor pak začne normálně blikat).
13. Namontujte zpět víčko zařízení.

Provoz zařízení

Spuštění zařízení

Detektor GI30WN používá pro detekci plynu žhavené polovodičové čidlo. Tato čidla nejsou selektivní, reagují při přítomnosti jakékoliv hořlavé látky v ovzduší. Po připojení napájecího napětí není čidlo ještě nahřáté a začne probíhat jeho zahřívání.

Po dobu než se dosáhne pracovní teploty (40 sec) odpovídá odezva čidla stejnému stavu jako při přítomnosti hořlavého plynu. Výstupy detektoru jsou proto po dobu žhavení čidla blokovány – detektor nereaguje na přítomnost plynu. Stav zahřívání je signalizován svícením zelené a žluté LED. Po nahřátí čidla na odpovídající teplotu žlutá kontrolka zhasne a detektor je připraven k činnosti. Během činnosti detektor nevystavujte prudkým změnám teploty.

Výskyt plynu

Při výskytu nastavené koncentrace plynu dojde při překročení stupně I k rozsvícení červené LED I a dle nastavené propojky OPI dojde k sepnutí či rozepnutí výstupu stupně I. Při překročení stupně II nastane rozsvícení červené LED II a dle nastavení

propojky OPII dojde k sepnutí či rozepnutí výstupu stupně II a při překročení stupně III nastane rozsvícení červené LED III a dle nastavení propojky OPIII dojde k sepnutí či rozepnutí výstupu stupně III.

Pokud je nasazena propojka M, tak i po poklesu koncentrace plynu zůstává stále sepnut výstup stupně II a svítí červená LED II. V případě nasazení propojky D dojde ke zpoždění reakce výstupů. K aktivaci výstupu je nutné, aby byla přítomnost plynu kontinuálně detekována po dobu 10 sekund.

Pokud jsou propojeny propojky BLIII či BLII dojde po překročení stupně III či stupně II také k aktivaci chybové smyčky L1, L2.

Indikace chyby

Detektor provádí automatické vyhodnocení chyb. Pomocí kombinace blikání či svícení žluté a zelené LED (případně červené LED) se signalizuje typ chyby, která byla indikována. Při indikaci chyby je aktivován výstup chybové smyčky L1, L2 (smyčka je sepnuta či rozepnuta podle nastavení propojky OPL). Pokud je detektor vypnut, je chybová smyčka L1, L2 ve stavu chyby.

Co dělat když...

Bliká či svítí žlutá LED (zelená zhasnuta)

Pokud svítí pouze žlutá LED, je indikováno podpětí napájecího napětí. V případě, že pouze bliká žlutá LED, tak detektor indikuje vysoké napájecí napětí. Napájecí napětí musí být v rozsahu 10 V až 26 V. Ověřte hodnotu napájecího napětí. Pokud je napájecí napětí v pořádku a přesto dochází k indikaci těchto stavů, kontaktujte výrobce.

Zelená LED svítí a žlutá LED bliká

Tento stav signalizuje chybu čidla způsobenou poškozením čidla. V tomto případě kontaktujte výrobce.

Žlutá LED svítí, zelená LED a červená II současně blikají

Indikace nepřipojeného vodiče na stupeň II. Je třeba připojit vodič (s přivedeným napětím $> 0,8$ V) na stupeň II, nebo propojit propojku BLII, která blokuje kontrolu nepřipojeného vodiče.

Žlutá LED svítí, zelená LED a červená III současně blikají

Indikace nepřipojeného vodiče na stupeň III. Je třeba připojit vodič (s přivedeným napětím $> 0,8$ V) na stupeň III, nebo propojit propojku BLIII, která blokuje kontrolu nepřipojeného vodiče.

Dochází k falešným poplachům

Signalizuje-li detektor bez zjevné příčiny překročení prvního, druhého nebo i třetího stupně, připojte jej na vhodný napájecí zdroj v čistém ovzduší a nechejte čidlo detektoru alespoň 1 hodinu vyvětrat. Pokud se závada neodstraní nebo se problémy opakují, kontaktujte výrobce. Případně můžete provést novou kalibraci čidla.

Zelená LED bliká, červená LED II svítí a červená LED I nesvítí

Jedná se o stav, který indikuje, že došlo k překročení úrovně stupně II, je zapojena propojka M a v daný okamžik koncentrace plynu klesla. Při tomto stavu je výstup II aktivován. Tento stav je možné vypnout pouze odpojením napájecího napětí, nebo stiskem tlačítka CAL I či CAL II či CAL III na detektoru. V případě, že není propojka M nasazena, tak k tomuto stavu nikdy nedojde.

Svítí bezdůvodně modrá LED

Modrá LED indikuje detekci signálu bezdrátového ovládání. Pokud toto ovládání není používáno a přesto LED svítí, kontaktujte výrobce.

Indikována chyba při kalibraci

Podle blikání zelené a žluté LED je potřeba rozlišit, k jaké chybě došlo. Konkrétní nápravné kroky jsou popsány v tabulce stavů a chyb. V případě, že chyba přetrvává i po provedení nápravy, tak kontaktujte výrobce.

Nadřízený systém (zdroj) indikuje chybu, ale detektor je v normální stavu

Zkontrolujte, zda je detektor zapnutý, a zda nedošlo ke zkratování výstupů. Pokud problémy přetrvávají kontaktujte výrobce.

Došlo k neznámé poruše

Vyskytne-li se porucha, u které neznáte řešení, kontaktujte technickou podporu výrobce.

Tabulka stavů a chyb

Č. III	Č. II	Č. I	Zelená	Žlutá	Stav	Komentář
			Bliká		Normální stav	Poměr svítí / nesvítí při vystavení čistému vzduchu závisí na stavu čidla (čím méně LED svítí, tím je vyšší vybuzení čidla).
			Svítí	Svítí	Žhavení čidla po startu	Výstupy jsou neaktivní
				Svítí	Chyba napájení	Nízké napětí napájení – zkontrolujte napájení
				Bliká	Chyba napájení	Vysoké napětí napájení – zkontrolujte napájení
			Bliká	Svítí	Chyba čidla	Chyba čidla – nutno odeslat na servis
	Bliká		Bliká	Svítí	Chyba vodiče výstupu II	Indikace nepřipojeného vodiče na stupeň II. Je třeba připojit indikační vodič na stupeň II, nebo propojit propojku BLII, která blokuje kontrolu nepřipojeného vodiče.
Bliká			Bliká	Svítí	Chyba vodiče výstupu III	Indikace nepřipojeného vodiče na stupeň III. Je třeba připojit indikační vodič na stupeň III, nebo propojit propojku BLIII, která blokuje kontrolu nepřipojeného vodiče.
		Svítí	Bliká		Poplach stupně I	Výstup I aktivován
	Svítí	Svítí	Bliká		Poplach stupně II	Výstup I a II aktivován
Svítí	Svítí	Svítí	Bliká		Poplach stupně III	Výstup I, II a III aktivován

Č. III	Č. II	Č. I	Zelená	Žlutá	Stav	Komentář
	Svítil		Bliká		Paměťová funkce II. stupně	Stav nastává, pokud je zapojena propojka M, došlo k překročení koncentrace stupně II a nebezpečí pomínulo. Tento stav je možné vypnout pomocí odpojení napájecího napětí nebo stisknutím tlačítek CAL I, CAL II či CAL III na detektoru nebo použitím bezdrátového ovládání.
			Bliká	Bliká	Výstupy deaktivovány	Výstupy jsou deaktivovány, detektor reaguje na přítomnost plynu pomocí červené LED I, červené LED II a červené LED III. Po uplynutí cca 2 minut se detektor automaticky vrátí do normálního režimu.

Modrá LED

Modrá LED indikuje detekci signálu bezdrátového ovládání. Stav modré LED při kalibraci detektoru pomocí bezdrátového ovládání (přístroj GDW, či GD500 s patričným modulem) jsou popsány v návodech zařízení pro dané bezdrátové ovládání.

Tabulka stavů a chyb při kalibraci

Č. I/II/III	Zelená	Žlutá	Stav	Komentář
Bliká			Kalibrace stupně I/II/III	Příprava kalibrace – přivedení kalibračního plynu (výstup odpojen)
Svítí			Kalibrace stupně I/II/III	Probíhá kalibrační měření (kalibrační plyn přiveden)
Bliká	Bliká		Kalibrace stupně I/II/III	Potvrzení úspěšné kalibrace (kalibrační plyn odpojen)
Bliká		Bliká	Chyba postupu kalibrace stupně I/II/III	Červená LED I/II/III a žlutá LED blikají společně. Způsobeno nesprávným uvolněním tlačítka během kalibrace, opakujte celý postup kalibrace (nezkalibrováno)
Svítí		Bliká (1×)	Chyba kalibrace stupně I/II/III	Žlutá LED 1× rychle blikne a následně cca 1 sekundu nesvítí. Dáno vysokým signálem čidla při vystavení čistému vzduchu – opakovaně vystavte čidlo čistému vzduchu po dobu alespoň 15 min, v případě opakované chyby odešlete na servis (nezkalibrováno)
Svítí		Bliká (2× – 4×)	Chyba kalibrace stupně I/II/III	Žlutá LED 2× nebo 3× či 4× rychle blikne a následně cca 1 sekundu nesvítí. Způsobeno špatným signálem čidla během kalibrace – zkontrolujte kalibrační plyn, v případě opakované chyby odešlete na servis (nezkalibrováno)
Svítí		Bliká (5×)	Chyba kalibrace stupně I	Žlutá LED 5× rychle blikne a následně cca 1 sekundu nesvítí. Úroveň I. stupně je vyšší než úroveň II. stupně – zkontrolujte kalibrační plyny, případně opakujte kalibraci stupně II, v případě opakované chyby odešlete na servis (nezkalibrováno)
Svítí		Bliká (6×)	Chyba kalibrace stupně III	Žlutá LED 6× rychle blikne a následně cca 1 sekundu nesvítí. Úroveň III. stupně je nižší než úroveň II. stupně – zkontrolujte kalibrační plyny, případně opakujte kalibraci stupně II, v případě opakované chyby odešlete na servis (nezkalibrováno)

Příslušenství detektoru

Detektor je dodáván s *ampulkou s testovací látkou* a kovovým upevňovacím držákem (viz obrázek na úvodní straně).

Skladování a servis

Detektory by měly být skladovány po nezbytně potřebnou dobu za výše uvedených podmínek. Nejsou-li detektory vystaveny během skladování působení nějakých chemikálií, nedochází k jejich poškození. V průběhu skladování však plyne doba periody pro doporučené pravidelné kalibrační kontroly. V případě skladování po dobu delší než 6 měsíců, je doporučeno u detektoru před jeho nasazením provést novou kalibraci. Rok výroby lze určit z posledních 2 číslic výrobního čísla.

Záruční a pozáruční servis nebo technickou pomoc lze zajistit na adrese:
J.T.O. System, s.r.o., 1. máje 823, 756 61 Rožnov pod Radhoštěm, tel. 571 843 343

Je-li přístroj vyřazen z provozu, je nutné jej zlikvidovat ekologickým způsobem – tj. předat firmě s oprávněním k likvidaci elektroodpadu.



MARET systém s.r.o. Podjavorinskej 1614/1, 915 22 Nové Mesto nad Váhom
Telefon/fax: +421/32/7716166, 7712161 **E-mail:** maret@maret.sk www.maret.sk

J.T.O. System, s.r.o.
1. máje 823
756 61 Rožnov pod Radhoštěm
<https://www.jto.cz>
posta@jto.cz

Telefon:
+420 571 843 343
+420 571 843 601
mobil +420 602 546 347
mobil +420 775 646 347