

# Technické podmínky a návod k použití detektorů GIC40N

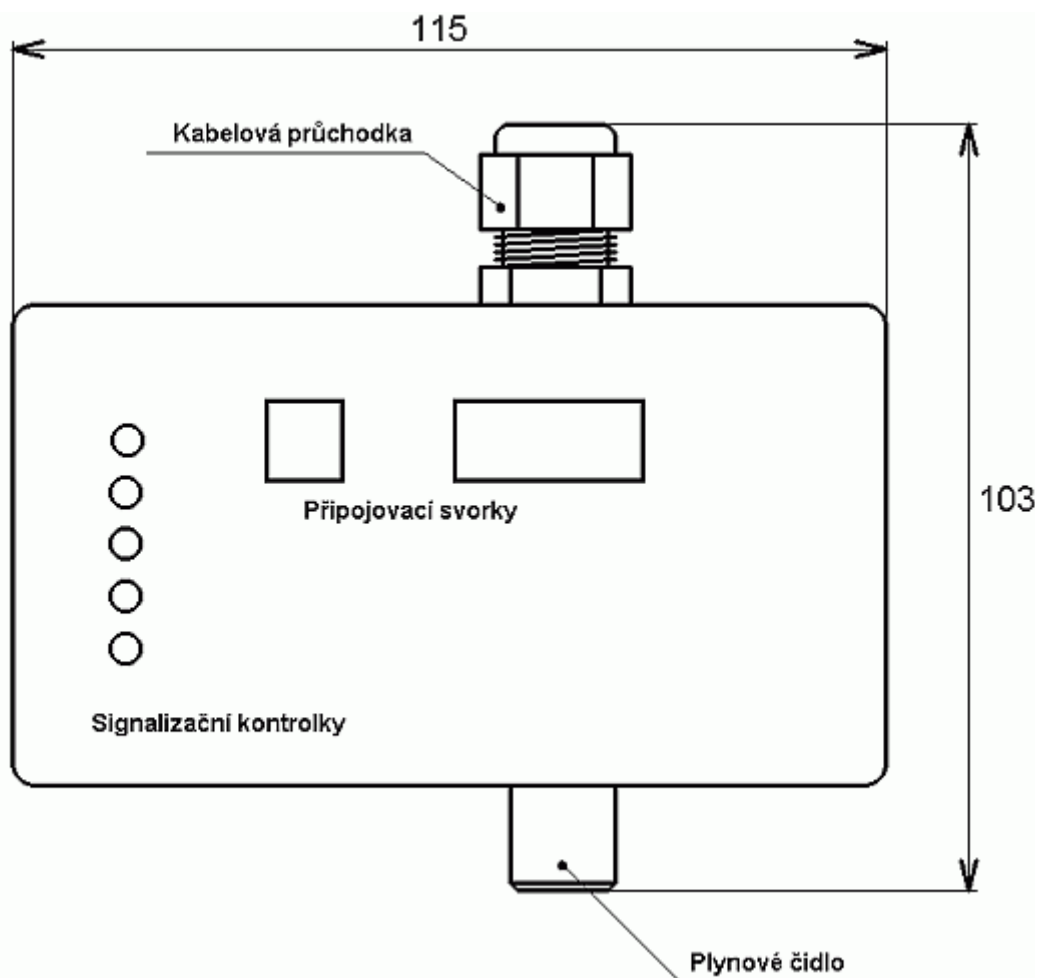
Detektory typu GIC40N jsou stacionární elektronické přístroje určené k detekci přítomnosti oxidu uhelnatého ve vzduchu. Jejich úkolem je včasné vyslání signálu o vzniku potenciálně nebezpečné atmosféry pro zdraví. Jsou určeny pro použití v průmyslových a komerčních aplikacích pro detekci CO. Pro svou činnost používají žhavené polovodičové čidlo, které může reagovat na přítomnost řady jiných hořlavých plynů nebo par. Speciálním postupem řízení čidla je ale dosaženo vysoké citlivosti na CO se sníženým vlivem jiných plynů. Oblast použití sahá od malých a středních kotelen, objektů pro garážování a přestavby automobilů na LPG až po různé sklady nebo technologické provozy, kde se může vyskytnout CO.

Detektory je možné používat samostatně nebo ve skupinách po více kusech. Každý detektor je samostatná jednotka vyžadující napájení 12V nebo 24V stejnosměrných a jeho výstupem je dvoustavový signál ukazující, zda nastavená koncentrace je, resp. není překročena. Detektor obsahuje tři samostatné výstupy a umožňuje tak hlídat až tři odlišné úrovně koncentrace. Výstupním prvkem je u všech úrovní spínací tranzistor s otevřeným kolektorem a kontrolky signalizující překročení nastavené úrovně.

Na desce elektroniky jsou umístěny nastavovací prvky, které umožňují zvolit požadovanou úroveň hlídané koncentrace a ovládají některé vlastnosti detektoru. Uživatel tak může zvolit polaritu výstupního signálu, jeho zpoždění nebo paměťovou funkci pro jeden z výstupů.

GIC40N je určen pro připevnění pomocí šroubů na určené místo a předpokládají se jeho pravidelné kontroly na místě.

Výstup z detektorů lze připojit do vhodného nadřazeného systému nebo při autonomním provozu je nutné použít pro posílení výstupních signálů a zajištění napájení napájecí zdroj např. NZ34(-DIN).



## Technické parametry

Detekovaný plyn	oxid uhelnatý
Signalizace	třístupňová (tři výstupy)
Provedení výstupů	tranzistor s otevřeným kolektorem (60 V= / 0,3 A)
Pomocný výstup	galvanicky oddělený kontakt relé (60 V= / 1 A max)
Zahřívací doba	cca 30 sec
Standardně nastavená úroveň signalizace (jiné nastavení viz dále)	100 ppm pro stupeň III, 50 ppm pro stupeň II a 30 ppm pro stupeň I
Max. měřicí rozsah	do 250 ppm
Doba odezvy / ustálení	cca do 20 sec / do 1 min
Zpožděné sepnutí výstupů	volitelné 15 min průměrování hodnot
Napájecí napětí	12 V= +/- 10% nebo 24 V= +/- 10%
Odběr proudu	90 mA max
Krytí	IP20
Hmotnost	cca 250 g
Podmínky provozu	-5 až 50° C, 95 až 105 kPa, 5 až 95% RH
Pracovní prostředí	bez nebezpečí výbuchu
Skladovací teplota	-20 až 50° C/ nekondenzující vlhkost
Rozměry bez držáku	115x103x40 mm
Připojení detektoru	vícežilový (3 až 7 podle zapojení) kabel prům. 5mm, pro vzdálenost > 5m použít stíněný typ
Konstruováno dle	ČSN EN 45544
Certifikace	VVUÚ a.s., č. 358/D/2017

## Popis funkce

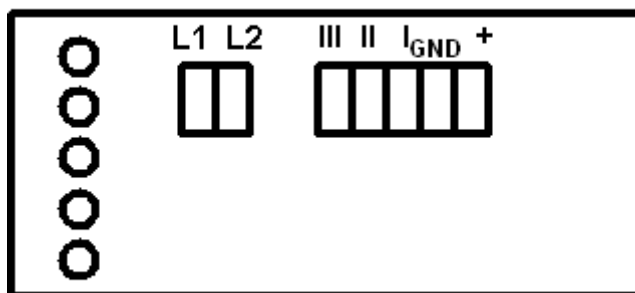
Detektor GIC40N používá pro detekci plynu žhavené polovodičové čidlo. Tato čidla nejsou selektivní, reagují při přítomnosti různých hořlavých látek v ovzduší. Aby se dosáhlo vysoké citlivosti na CO a snížení vlivu dalších látek, je čidlo řízeno v periodických cyklech a před aktivní vrstvu je navíc vložen uhlíkový filtr potlačující vliv organických látek.

Při činnosti je nejprve čidlo vyhřáto po dobu 3 sekund na vyšší teplotu (indikováno svitem zelené kontrolky) a pak je při nižší teplotě ponecháno působení okolního ovzduší (po tuto dobu zelená kontrolka nesvítí). Na konci doby s nižší teplotou je vyhodnocen stav čidla - okolní koncentrace CO.

V závislosti na detekované koncentraci a nastavených úrovních plynu změní příslušný výstup (podle nastavení odpovídajících přepínačů - viz dále) svůj stav.

## Připojení detektoru

Detektor se do detekčního systému připojuje pomocí několika vodičů zapojených do šroubovací svorkovnice na desce elektroniky.



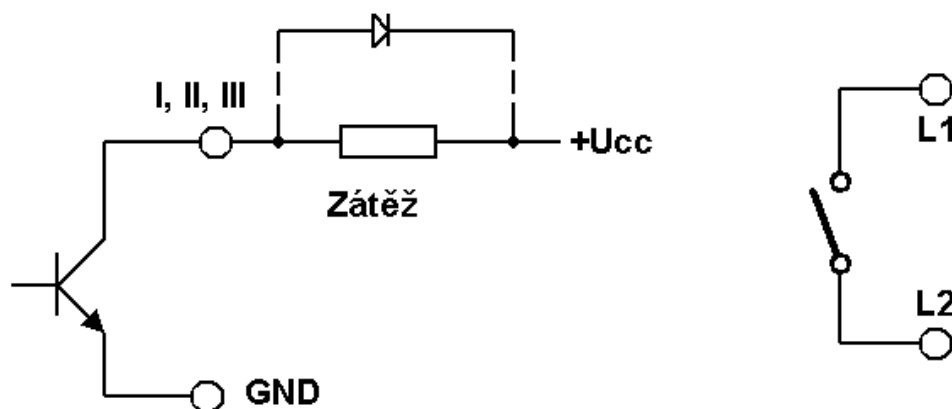
Označení	Signál - použití a význam
+	Kladný pól napájecího napětí detektoru. Pro napájení detektoru lze použít výstupní napětí z nadřazeného řídicího systému nebo z napájecího zdroje např. NZ34, NZ34-DIN. Doporučujeme použít ochrany proti přepětí na síťovém přívodu do systému.
GND	Společný vodič (zem). Vodič se vztažným potenciálem pro napájení a výstupní signály.
I	Výstup prvního stupně. Spíná při překročení koncentrace 30 ppm.
II	Výstup druhého stupně. Spíná při překročení koncentrace nastavené propojkou nebo trimrem II.
III	Výstup třetího stupně. Spíná při překročení koncentrace nastavené propojkou nebo trimrem III.
L1, L2	Výstupní smyčka signalizující poruchu detektoru. Je-li vše v pořádku, jsou svorky L1 a L2 propojeny. Při poruše dojde k rozpojení této smyčky.

## Napájení detektoru

Detektor je možné napájet napětím 12 V= nebo 24 V=. Pro napájení 12 V není potřeba dělat žádné úpravy a detektor je možné zapojit přímo. Pro napájení 24 V= je třeba přerušit drátovou propojku umístěnou na plošném spoji pod rezistorem blízko svorky "+". Rezistor mírně vyhneme do boku a drátovou propojku ostrým nástrojem (štípací kleště) přerušíme. Rezistor pak vrátíme do původní polohy.

## Zapojení výstupů

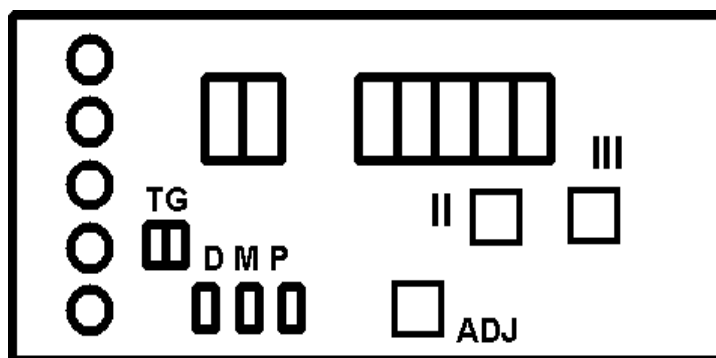
Výstupy III, II a I slouží k signalizaci překročení koncentrace III, II, resp. I nastavené úrovně. Všechny 3 výstupy jsou zapojeny jako tranzistor s otevřeným kolektorem, tzn. že spínají zátěž zapojenou proti + napájecího napětí. Svorky jsou připojeny přímo na výstupní tranzistor, na desce nejsou žádné další přídatné ochranné obvody tranzistoru. Při spínání např. indukčních zátěží je nutno použít externí ochranné prvky.



Na desce elektroniky jsou umístěny ještě 2 svorky poruchové smyčky. Spínacím prvkem je zde kontakt relé. U smyčky není nutné dodržet polaritu protékajícího proudu. Porucha (rozpojení L1 a L2) je signalizováno rozsvícením žluté kontrolky. Je-li detektor bez napájení je několik stovek milisekund po zapnutí smyčka ve stavu "porucha" - tj. rozpojená.

## Ovládací a signalizační prvky

Pro ovládání funkcí detektoru a signalizaci jeho stavu je na desce elektroniky umístěno několik ovládacích prvků.



## Trimry a propojky pro nastavení hlídané koncentrace plynu

Nastavení úrovně hlídané koncentrace plynu pro jednotlivé stupně se provádí buď pomocí propojek T a G na pevně danou hodnotu nebo při nasazení propojky T pomocí trimrů. Hodnoty nastavené koncentrace určuje následující tabulka:

Propojka T	Propojka G	Koncentrace I [ppm]	Koncentrace II [ppm]	Koncentrace III [ppm]
Nenasazena	Nenasazena	30	50	100
Nasazena	Nenasazena	30	trimr II	trimr III
Nenasazena	Nasazena	30	60	150
Nasazena	Nasazena	30	50	100

Je-li nasazena propojka T a nenasazena propojka G, koncentrace pro stupně II a III se provádí pomocí trimrů. Každý z těchto stupňů má samostatný trimr. Při otáčení trimrem se po směru hodinových ručiček nastavuje vyšší koncentrace plynu - viz obrázek.



Rozsah celého trimru odpovídá koncentraci 0 až 250 ppm. Při rozdělení na 10 dílků odpovídá 1 dílek přibližně koncentraci 25 ppm.

Trimr označený ADJ je určen pro seřízení správného měření čidla. Používá se pouze při nastavování citlivosti detektoru pomocí kalibračního plynu (viz Montáž a kontrola detektorů GIC40N).

## Propojky volby funkce výstupů

**Propojka M** umožňuje nastavit na výstupu III paměťovou funkci. Při nasazení propojky nepřestane výstup signalizovat přítomnost plynu i poté, co koncentrace plynu klesne pod nastavenou úroveň. Tento stav je možné zrušit pouze vypnutím napájecího napětí nebo sejmutím propojky M. Není-li propojka nasazena, sleduje výstup III aktuální stav překročení nebo nepřekročení koncentrace.

**Propojka D** nastavuje zpožděnou reakci výstupů I a II. Pokud je nasazena, je hodnota koncentrace porovnávána s předvolenými hranicemi počítána z 15 minutového váženého průměru. Detektor tedy průměruje 90 hodnot (15 minut po 10 sekundách), které naposledy změřil a tuto průměrnou hodnotu porovná s nastavenou příslušnou hranicí. Po startu je vnitřní paměť změřených hodnot vynulována. Není-li propojka D nasazena, výstupy reagují bez zpoždění současně s rozsvícením příslušné signalizační kontrolky vždy při změření stavu koncentrace.

**Propojka P** obrací klidový stav na výstupu III. Při nasazení propojky je výstupní tranzistor sepnutý a rozezne při překročení nastavené koncentrace. Není-li propojka nasazena, výstupní tranzistor v klidu nevede a sepe až při překročení odpovídající koncentrace.

## Signalizační kontrolky

Stav detektoru je opticky signalizován pomocí 5 LED diod o průměru 5 mm.

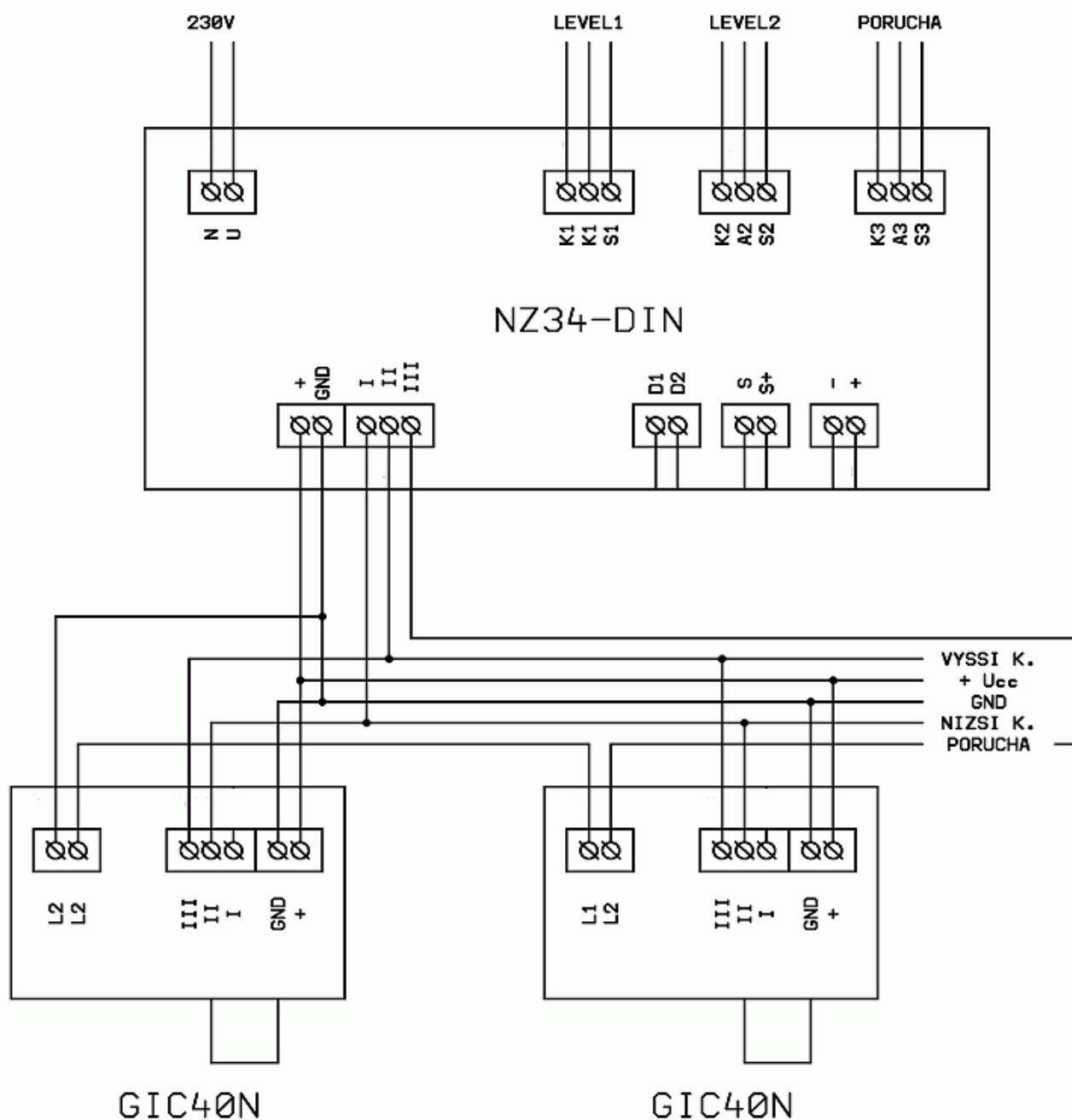
Zelená	Zapnutí detektoru, přítomnost napájecího napětí. Kontrolka bliká s periodou 10 sekund (3 sekundy svítí a 7 sekund nesvítí).
Červená - I level	Překročení nastavené koncentrace pro I. stupeň.
Červená - II level	Překročení nastavené koncentrace pro II. stupeň.
Červená - III level	Překročení nastavené koncentrace pro III. stupeň.
Žlutá - error	Porucha na čidle nebo elektronice či přetížení čidla detektoru vysokou koncentrací je signalizováno rozsvícením kontrolky. Je-li detektor v pořádku, kontrolka nesvítí.

## Příklad zapojení

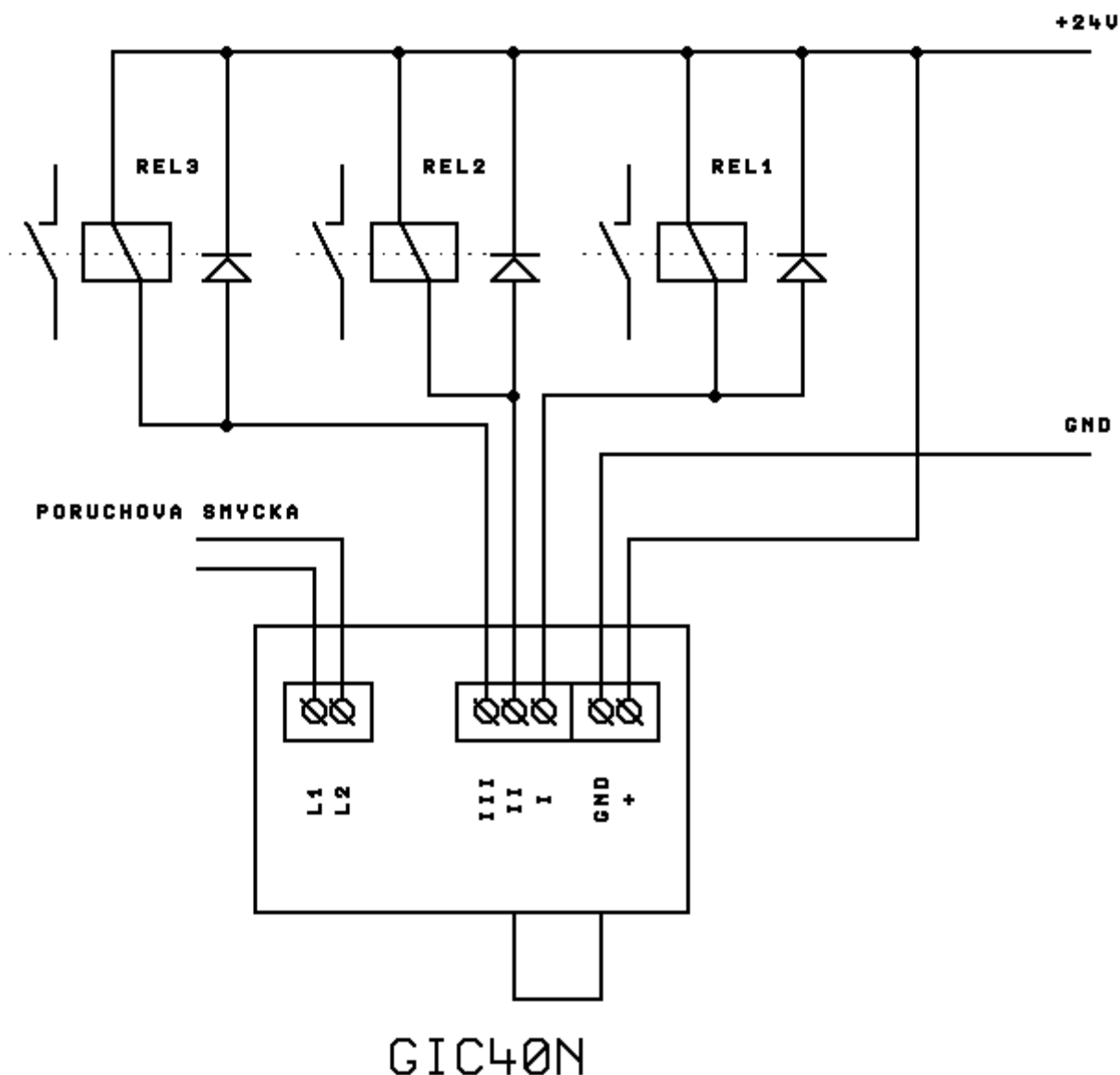
Na následujícím obrázku je uveden příklad jednoduché sestavy pro hlídání dvou (nebo více) různých míst. Jsou použity dva (nebo může být i více) detektory společně s napájecím zdrojem NZ34. Čtyři signální vodiče z detektorů (+12V, GND, II a III) jsou propojeny paralelně. Výstupy II z detektorů jsou vedeny do vstupu I zdroje, výstupy III do vstupu II. Při překročení koncentrace II reaguje relé vyvedené na svorky S1, A1, K1 ve zdroji. Při překročení koncentrace III pak reaguje relé vyvedené na svorky S2, A2, K2.

Poruchová smyčka je zapojena do vstupu III zdroje, který hlídá správnou funkci a odesílá hlášení o případné poruše.

Do zdroje je přivedeno síťové napětí 230 V. Naznačené výstupy relé LEVEL1 a LEVEL2 je možné použít k ovládání akčních členů podle potřeb dané aplikace.



Jiným příkladem je připojení detektoru k řídicímu systému, který vyžaduje bezpotenciálové spínací vstupy. Detektor je napájený ze zdroje 24V=. Na jeho výstupy jsou připojena relé s cívkou na 24V. Cívka relé je vždy přemostěna ochrannou diodou. Kontakty relé pak mohou být spínací nebo rozpínací podle požadavku řídicího systému. Výstupní kontakty jsou zapojeny přímo do vstupů řídicího systému.



## Umístění detektorů

Při umísťování detektorů v objektech doporučujeme řídit se především příslušnou normou pro konkrétní objekt popř. ČSN EN 45544-4, která popisuje "Pokyny pro volbu, instalaci, použití a údržbu".

Detektor by nikdy neměl být umístěn v místech, kde může být zasažen nečistotami, jako jsou kapky vody, olejové páry nebo vystaven působení různých chemikálií!

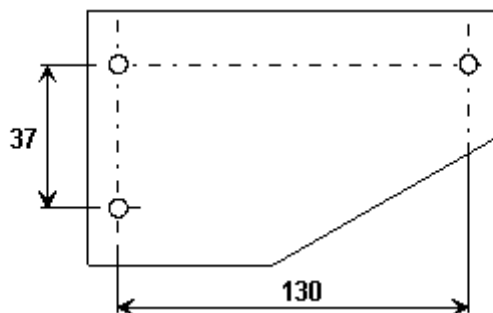
## Omezení použitelnosti

Detektor GIC40N je určen pro detekci výskytu oxidu uhelnatého ve standardní atmosféře. Při nízké nebo vysoké koncentraci kyslíku není zaručována správná detekce. V prostředí, kde se mohou vyskytovat speciální chemické látky např. na bázi S,As,P apod. může docházet k tzv. "otravě" čidla. Možnosti použití v takovém prostředí, kde se vyskytují jiné chemikálie, je nutno konzultovat s výrobcem.

Po vystavení čidla detektoru koncentraci nad udávaný měřicí rozsah dojde k návratu do normálního provozu, je-li detektor opět umístěn v čistém vzduchu. Doba zotavení do klidového stavu je do 2 minut v celém rozsahu povolených klimatických podmínek.

## Příslušenství detektoru

- ampulka s kouřovou tyčinkou
- kovový upevňovací držák (viz obr.)



## Servis

Detektory by měly být skladovány po nezbytně potřebnou dobu za výše uvedených podmínek. Nejsou-li detektory vystaveny během skladování působení nějakých chemikálií, nedochází k jejich poškození. V průběhu skladování však plyne doba periody pro doporučené pravidelné kalibrační kontroly. V případě skladování po dobu delší než 6 měsíců, je doporučeno u detektoru před jeho nasazením provést novou kalibraci. Rok výroby lze určit z posledních 2 číslic výrobního čísla.

Záruční a pozáruční servis nebo technickou pomoc lze zajistit na adrese:

J.T.O. System, s.r.o., 1. máje 823, 756 61 Rožnov pod Radhoštěm, tel. 571 843 343



Je-li přístroj vyřazen z provozu, je nutné jej zlikvidovat ekologickým způsobem - tj. předat firmě s oprávněním k likvidaci elektroodpadu.

