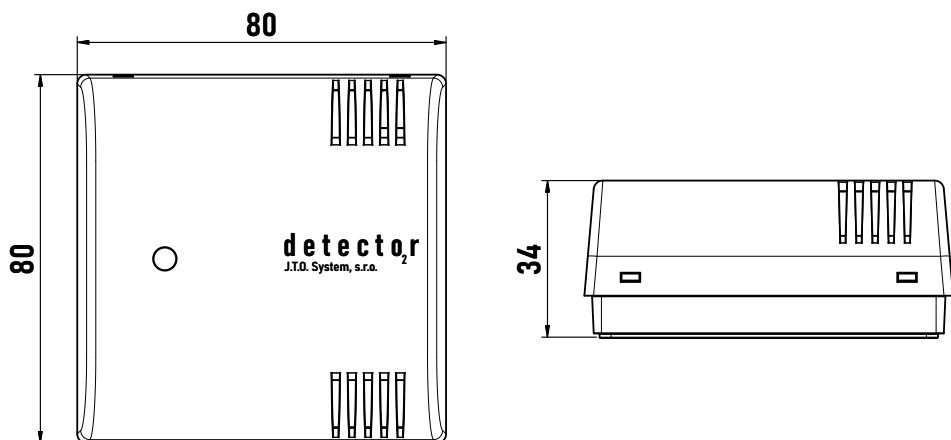


Stacionární snímač GSR8

Technické podmínky a návod k použití

- Stacionární elektronický přístroj pro měření koncentrace oxidu uhličitého
- Součást průmyslových a komerčních aplikací detekce CO₂
- Použití od ovládání klimatizací či vzduchotechniky až po detekci úniku CO₂ ve skladech
- Rozsah detekce 400 až 5 000 ppm CO₂
- Převod koncentrace na proudový signál 4 až 20 mA a napěťový signál 0 až 10 V
- Galvanické oddělení proudového signálu od napájení
- Snímač využívá dvoucestné optické čidlo s dlouhou životností



Úkolem snímače je kontinuální monitorování koncentrace oxidu uhličitého v ovzduší. Koncentrace je převáděna na proudový signál 4 až 20 mA a na napěťový signál 0 až 10 V. Snímač je možné zapojit k nadřazenému systému (řídící jednotka, napájecí zdroj NZ425 či NZ425-DIN, ...), kam snímač předává proporcionální signál odpovídající snímané koncentraci.

Snímač je vybaven dvoucestným optickým čidlem s dlouhou životností zajišťující dobrou selektivitu pro CO₂ a dlouhodobou stabilitu měření. To umožňuje provádět kalibrační kontroly s periodou až pět let.

Na desce elektroniky je umístěna LED dioda indikující stav snímače. Dále jsou zde dva trimry umožňující nastavit požadované úrovně při kterých dojde k sepnutí výstupních relé a propojka pro vypnutí LED. Krabíčka snímače sestává ze dvou částí. Spodní část slouží k pohodlné montáži na stěnu a připojení přívodních kabelů do svorkovnic. Víčko krabíčky obsahující elektroniku se naklapne na spodní část připevněnou ke stěně.

Technické podmínky

Parametry zařízení

Detekovaný plyn	oxid uhličitý (CO ₂)
Rozsah detekce	standardně 400 ppm až 5 000 ppm (na objednávku možno rozšířit až na 10 000 ppm)
Doba odezvy	do 1 min
Napájecí napětí	10 V až 26 V
Odběr proudu	130 mA max.
Proudový výstup	4 – 20 mA (4 mA = 400 ppm, 20 mA = 5 200 ppm – na objednávku možno upravit), galvanicky odděleno
Napěťový výstup	0 – 10 V (0,8 V = 400 ppm, 10 V = 5 000 ppm – na objednávku možno upravit), společná zem s napájením
Úrovně signalizace LED	nastavitelný rozsah pro stupeň I a stupeň II: 500 – 2 500 ppm (na objednávku možno upravit)
Standardně nastavená úroveň signalizace	stupeň I: 1 000 ppm, stupeň II: 1 500 ppm
Krytí	IP20
Hmotnost	cca 90 g
Podmínky provozu	5 až 45 °C, 95 až 105 kPa, 20 až 95% RH
Skladovací prostředí	-20 až 50°C/ nekondenzující vlhkost
Připojení snímače	vícežilový kabel (dle využitých výstupů) s průměrem 5 mm, pro vzdálenost > 5 m použít stíněný typ

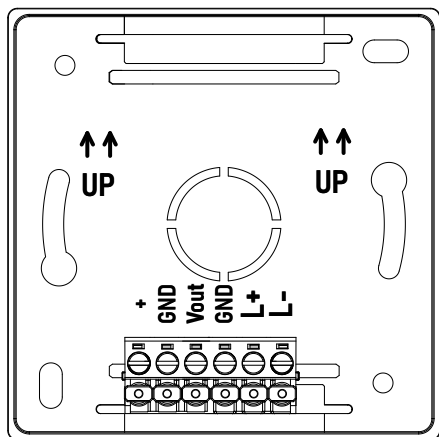
Umístění snímače

Je-li zajištěno obvyklé proudění vzduchu, tak u oxidu uhličitého dochází k dobrému promíchání se vzduchem. Není tak nutné snímač speciálně umisťovat v blízkosti stropu či podlahy. Snímač by měl být montován především na místa s dobrou dostupností pro montáž a kontrolu, kde ovšem nehrozí poškození či krádež a zároveň minimalizující riziko nepříznivého ovlivnění okolním prostředím. Neměl být umístěn tam, kde může být zasažen nečistotami, jako jsou kapky vody, olejové páry, barva nebo vystaven působení různých chemikálií. Při normálním provozu je třeba zabránit přímému ovlivnění vydechaným vzduchem osob, tedy například neumísťovat detektory v těsné blízkosti pracovního místa.

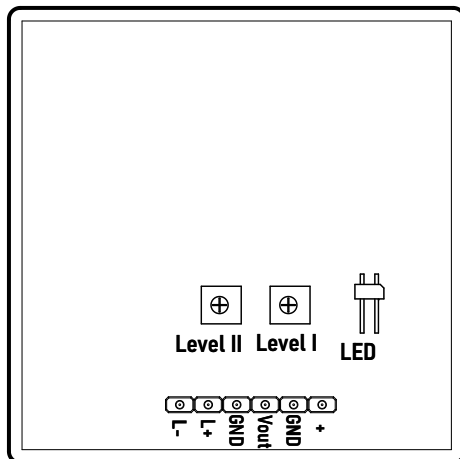
V případě instalace v místech, kde by mohlo dojít k separaci plynu, jako jsou sklady či sklepy bez proudění vzduchu, se detektory umísťují přibližně 20 až 30 cm nad podlahou tak, aby nehrozilo jejich poškození.

Ovládací a signalizační prvky, připojení snímače

Krabička snímače sestává ze dvou částí. Spodní strana krabičky slouží k připevnění na zeď a obsahuje svorkovnice pro připojení přívodních vodičů. Víčko obsahuje desku elektroniky, kde je po odklopení víčka umožněn přístup k nastavovacím prvkům. Signalizační LED je umístěna v přední části víčka.



Spodní strana krabičky připevněna na stěnu



Víčko krabičky s detektorem (pohled zespodu)

Signalizační LED

Vícebarevná signalizační LED indikuje stav, ve kterém se snímač nachází. Zelená barva značí normální chod, červené blikání nastává při překročení koncentrace stupně I a červený svit značí překročení stupně II. Žlutá barva se objevuje při chybě přístroje. Pokud LED svítí žlutě je indikováno nízké napájecí napětí a je nutné zkontrolovat napájení. Pokud LED žlutě bliká, je indikována vnitřní chyba zařízení, v tomto případě kontaktujte výrobce.

Trimry Level I a Level II

Tyto trimry slouží k nastavení úrovně signalizace stupně I a stupně II. Úroveň je možné nastavovat v rozsahu 500 ppm až 2 500 ppm. Jeden dílek trimru odpovídá 200 ppm. Na objednávku je možno rozsah upravit a rozšířit až na 10 000 ppm.

Propojka LED

V případě, že je nežádoucí indikace signalizační LED na přední straně snímače, je možné LED vypnout rozpojením této propojky.

Připojení snímače

Připojení snímače se provádí vhodným kabelem s patřičným počtem vodičů voleným s ohledem na počet využitých výstupů. Typicky jsou použity čtyři vodiče. V případě využití napěťového výstupu je nutné použít stíněný kabel a délka kabelu mezi napěťovým výstupem a vyhodnocovacím systémem nesmí být delší než 10 metrů, jinak je nutné zajistit dostatečnou odolnost vůči rušení dodáním vhodných ochranných prvků.

Proudový výstup

Proudový výstup (svorky L+, L-) převádí proporcionálně koncentraci oxidu uhličitého na proudový signál. Proudový signál je v rozmezí 4 mA až 20 mA. V případě, že je indikována porucha zařízení, případně je zařízení vypnuto, je proudový signál nižší. Signál 4 mA odpovídá koncentraci 400 ppm CO₂, signál 20 mA odpovídá koncentraci 5 200 ppm CO₂. Koncentraci c je možné určit ze známé hodnoty proudu I pomocí vztahu

$$c [\text{ppm}] = I [\text{mA}] \cdot 300 - 800.$$

Na objednávku je možno rozsah upravit a rozšířit až na 10 000 ppm. Proudový výstup je galvanicky oddělen od napájení a polarita svorek je libovolná. Maximální povolené napětí přivedené na proudový výstup je 30 V.

Napěťový výstup

Napěťový výstup (svorky Vout a GND) převádí proporcionálně koncentraci oxidu uhličitého na napětí. Napěťový signál je v rozmezí 0 V až 10 V. Napětí 0,8 V odpovídá minimální měřené koncentraci 400 ppm CO₂, napětí 10 V odpovídá koncentraci 5 000 ppm CO₂. Na objednávku je možno rozsah upravit a rozšířit až na 10 000 ppm. V případě, že je napětí nižší než 0,5 V, je indikována porucha zařízení, případně je zařízení vypnuto. Koncentraci c je možné určit ze známé hodnoty napětí V pomocí vztahu

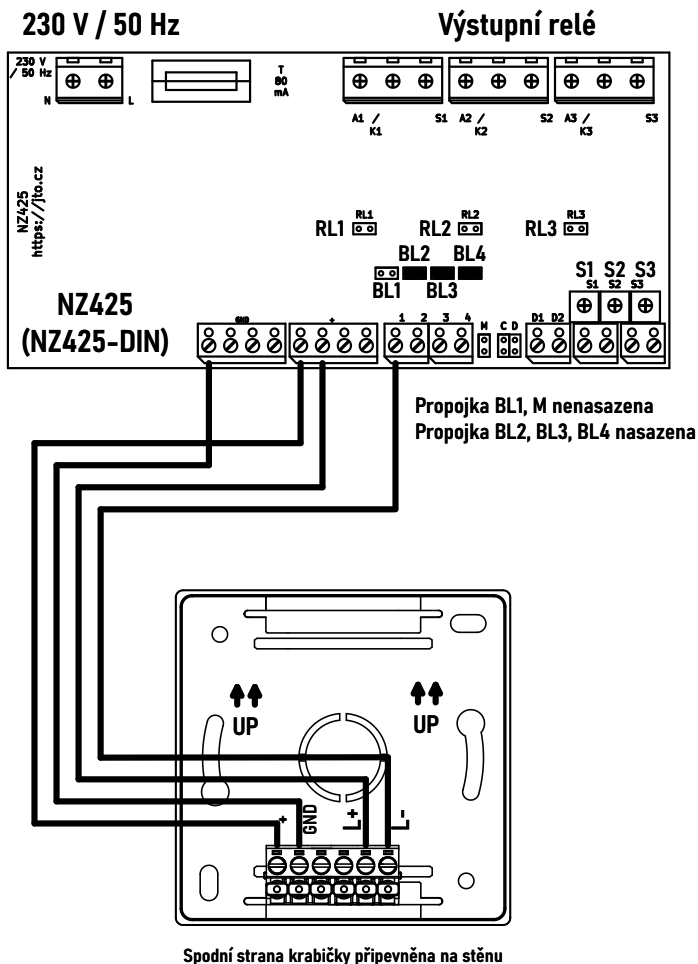
$$c [\text{ppm}] = 500 \cdot V [\text{V}].$$

Zem napěťového výstupu je propojena se zemí napájení. Maximální povolené proudové zatížení napěťového signálu je 10 mA.

Příklad zapojení

Zapojení uvedené na následujícím obrázku je příkladem zapojení snímače GSR8 ke zdroji NZ425 (NZ425-DIN), kdy se využívá proudový výstup 4 mA až 20 mA. Výstupní relé 1 až 3 je spínají při překročení odpovídající koncentrace dle nastavených hodnot trimrů u zdroje NZ425. Výstupy relé je možné použít k ovládní akčních členů dle potřeb dané aplikace.

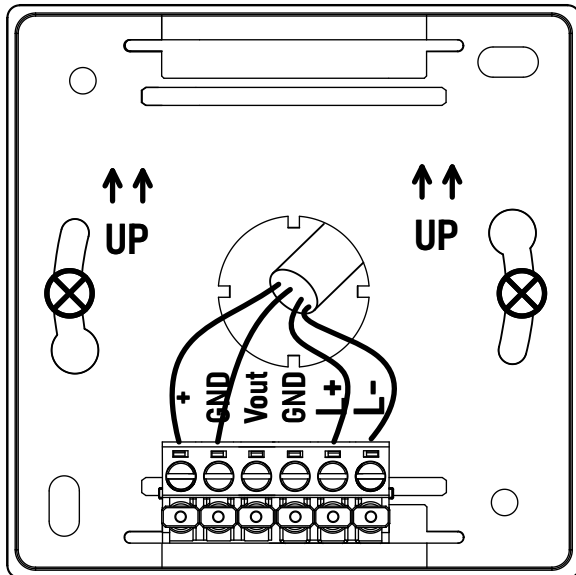
Zapojení s NZ425 (NZ425-DIN)



Návod k použití

Instalace

1. Zmáčknutím zacvakávacích úchytek na boční straně ktabičky oddělíme spodní stranu a víčko.
2. Na vhodné místo si připravíme přívodní kabel ke snímači, který povlečeme přes spodní stranu krabičky.
3. Spodní stranu krabičky připevníme přes připravené otvory na zeď tak, aby šipky označené UP směřovaly vzhůru.
4. Před připojením zkontrolujte velikost napájecího napětí a zátěž připojovanou ke snímači.
5. Zapojíme jednotlivé vodiče přívodního kabelu (bez napětí). Následující příklad odpovídá předchozímu obrázku.



6. Přiklapneme horní kryt snímače
7. Zapneme napájení. Pokud je zapojena propojka LED, tak při správné činnosti problikne LED červeně, zeleně a žlutě. Po dobu přibližně 30 sekund svítí kontrolka zeleně, kdy indikuje inicializaci zařízení. Následně se LED zeleně rozblíká. Nyní je snímač připraven k provozu.
8. Následně provedeme funkční kontrolu snímače, abychom ověřili správnost připojení snímače do systému.

Funkční kontrola

Při této kontrole se zjišťuje, zda snímač reaguje na zvýšenou koncentraci CO₂. Tuto kontrolu je doporučeno provádět jednou za půl roku. Zkoušku můžeme provést tak, že přiblížíme ústa ke snímači a dlouze vydechneme směrem do otvoru snímače. Do cca 60 sekund musí začít svítit LED červeně. Po vybuzení snímače musí následovat odezva celého systému.

Kalibrace snímače

Snímač je vybaven dvoucestným optickým čidlem s dlouhou životností zajišťující dobrou selektivitu pro CO₂ a dlouhodobou stabilitu měření. To umožňuje provádět kalibrační kontroly s periodou až pět let. V případě, že se snímač nachází v náročnějším prostředí (vysoká vlhkost, vyšší koncentrace jiných chemických látek) je doporučeno snímač odesílat na kalibraci jednou za dva roky. Pro provedení kalibrace se obraťte na výrobce.

Provoz zařízení

Zvýšení koncentrace CO₂ plynu

Zvýšení koncentrace CO₂ se projeví zvýšením napětí na napěťovém výstupu a zvýšením proudu přes proudový výstup. V případě, že je koncentrace CO₂ vyšší, než úroveň nastavená trimrem Level I, tak začne LED červeně blikat. V případě překročení stupně II LED červeně svítí.

Indikace chyby

Chyba zařízení je indikována pomocí žlutého blikání (či svícení) LED diody. Proud v proudovém výstupu klesne pod 4 mA (na cca 2 mA) a napěťový výstup klesne na 0 V. Pokud LED svítí žlutě, je indikováno nízké napájecí napětí. Pokud LED bliká žlutě, je indikována vnitřní chyba zařízení, v tomto případě kontaktujte výrobce.

Skladování a servis

Detektory by měly být skladovány po nezbytně potřebnou dobu za výše uvedených podmínek. Nejsou-li detektory vystaveny během skladování působení nějakých chemikálií, nedochází k jejich poškození. Rok výroby lze určit z posledních 2 číslic výrobního čísla.

Záruční a pozáruční servis nebo technickou pomoc lze zajistit na adrese:
J.T.O. System, s.r.o., 1. máje 823, 756 61 Rožnov pod Radhoštěm, tel. 571 843 343

Je-li přístroj vyřazen z provozu, je nutné jej zlikvidovat ekologickým způsobem – tj. předat firmě s oprávněním k likvidaci elektroodpadu.



MARET systém s.r.o. Podjavorinskej 1614/1, 915 22 Nové Mesto nad Váhom
Telefon/fax: +421/32/7716166, 7712161 **E-mail:** maret@maret.sk www.maret.sk

J.T.O. System, s.r.o.
1. máje 823
756 61 Rožnov pod Radhoštěm
<https://www.jto.cz>
posta@jto.cz

Telefon:
+420 571 843 343
+420 571 843 601
mobil +420 602 546 347
mobil +420 775 646 347