

## Regulační kulové ventily BV



Regulační kulové ventily řady BV jsou určeny k regulaci průtoku horké nebo studené vody. Jsou ovládány servopohonem Lufterg řady DA, který je dále ovládán signálem teplotního regulátoru VZT systému.

Přehled provedení						
Konstrukce	Jmenovitý průměr	Kvs	By-pass Kvs	Kroutící moment	Model	
2cestné ventily	DN15	1,6	-	4Nm	<b>BV-2-15-1,6</b>	
		2,5	-		<b>BV-2-15-2,5</b>	
	DN20	4	-		<b>BV-2-20-4</b>	
		6,3	-		<b>BV2-20-6,3</b>	
	DN25	10	-		<b>BV-2-25-10</b>	
		16	-		<b>BV-2-25-16</b>	
	DN32	25	-		8Nm	<b>BV-2-32-25</b>
		25	-			<b>BV-2-40-25</b>
40		-	<b>BV-2-40-40</b>			
3cestné ventily	DN15	1,6	0,8	4Nm	<b>BV-3-15-1,6</b>	
		2,5	1,6		<b>BV-3-15-2,5</b>	
	DN20	4	2,5		<b>BV-3-20-4</b>	
		6,3	4		<b>BV2-20-6,3</b>	
	DN25	10	6,3		<b>BV-3-25-10</b>	
		16	10		<b>BV-3-25-16</b>	
	DN32	25	12,5		8Nm	<b>BV-3-32-25</b>
		25	16			<b>BV-3-40-25</b>
40		20	<b>BV-3-40-40</b>			
DN50	63	31,5	<b>BV-3-50-63</b>			

### Technická specifikace

Médium	voda, roztok glykolu do 50 % koncentrace
Jmenovitý průměr	DN15, DN20, DN25, DN32, DN40, DN50
Typy	2cestné nebo 3cestné
Ovládání	závisí na typu zvoleného servopohonu
Napájecí napětí	
Příkon	
Stupeň krytí	
Doba přestavení	
Připojení	vnitřní závit NPT
Tělo ventilu	mosaz
Dřík ventilu	mosaz, se 2-mi o-kroužky z EPDM
Kulička ventilu	chromovaná mosaz se sedlem z PTFE
Max. tlak média	2,0 MPa
Max. diferenční tlak	1,4 MPa
Teplota prostředí v místě instalace	od 5°C do 50°C
Teplota média	od -5°C do 120°C

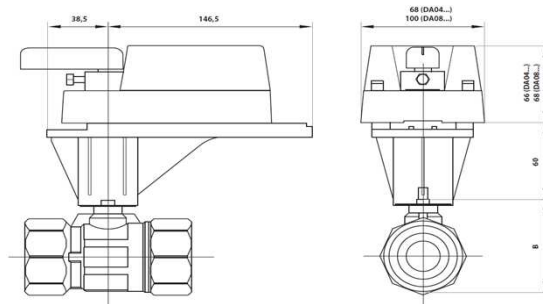
### Rozměry (mm)

BV-2	G	C	B	A
DN15	1/2"	61	47	27
DN20	3/4"	69	52	36
DN25	1"	89	60	42
DN32	1 1/4"	104	70	52
DN40	1 1/2"	113	79	60
DN50	2"	128	91	74

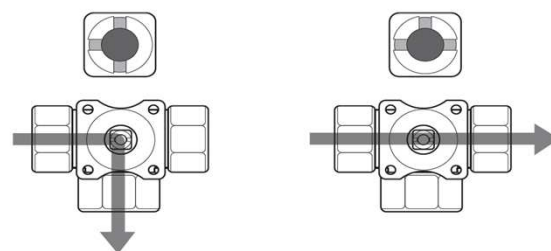
BV-3	G	C	D	B	A
DN15	1/2"	61	47	47	27
DN20	3/4"	69	49	52	36
DN25	1"	89	65	60	42
DN32	1 1/4"	99	75	70	52
DN40	1 1/2"	107	81	79	60
DN50	2"	123	103	90	71

### Adaptér

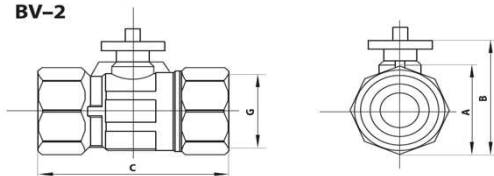
POZOR: Při použití ventilu BV se servopohonem řady DA je nutno objednat speciální adaptér BV-BR.



### Hydraulické schéma



**BV-2**



**BV-3**

