

Servopohon se zpětnou pružinou DA03S...



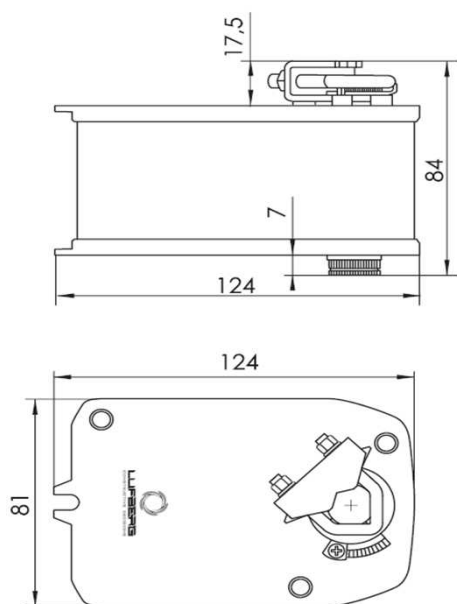
Přehled provedení

Krouticí moment	Ovládání	Plocha klapky	Napájecí napětí	Pomocné spínače	Model		
3Nm	Otevřeno/ zavřeno	< 0,5m ² *	24V AC/DC	-	DA03S24		
				2SPDT**	DA03S24S		
	-			DA03S24P			
	Spojitě		2 SPDT**	DA03S24PS			
				Otevřeno/ zavřeno	230V AC	-	DA03S220
				2 SPDT**		DA03S220S	

Technická specifikace

Model	DA03S24 (S)	DA03S24P (S)	DA03S220 (S)
Krouticí moment		3Nm	
Doba přestavení - motor/ zpětná pružina	50 -70s / < 30s	50 -70s / < 30s	50 -70s / < 30s
Ovládání	otevřeno/zavřeno	0 -10V	otevřeno/zavřeno
Napájecí napětí	24V AC/DC	24V AC/DC	230V AC
Frekvence		50/60Hz (AC)	
Příkon			
- provozní	2,5W	2,5W	2,5W
- v klidové poloze	1,6W	1,6W	1,6W
- pro dimenzování	10,0VA	7,0VA	10,0VA
Pracovní úhel		-5°~90°	
- rozsah nastavení		45°~90° (5° krok)	
Směr otáčení		polohou montáže servopohonu	
Hmotnost		1,0 kg	
Hladina akustického výk. - motor/pružina		<50 dB(A) / <65 dB(A)	
Signál zpětné vazby	-	0 - 10V	-
Elektrické připojení		kabel délky 1m	
Pomocné sínače		3 (1.5)A, 230V	
Stupeň krytí		IP54	
Třída ochrany	III nízké napětí	III nízké napětí	II
Provozní vlhkost		95% RH, bez kondenzace	
Provozní teplota		-30~+50 °C	
Skladovací telota		-40~+70 °C	
Životnost		60 000 havarijních poloh	
Mechanické připojení			
- kruhový hřídel		od ø6 do ø12mm	
- čtyřhranný hřídel		od 5x5 do 8x8mm	
Ruční přestavení		není možné	
Normy a standardy		Prohlášení o shodě, ISO, CE, EAC	

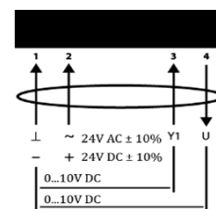
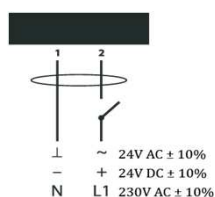
Rozměry (mm)



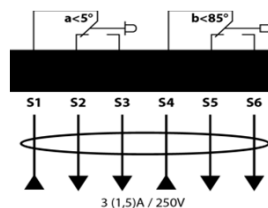
Elektrické zapojení

Otevřeno/zavřeno

Spojitě



Pomocné spínače



* Maximální plocha klapky je počítána pro optimální podmínky (bez vlivu proudění vzduchu, rozdílu tlaků, atd.).

** SPDT (Single-Pole Double-Throw)