

## Servopohon bez zpětné pružiny DA04N...



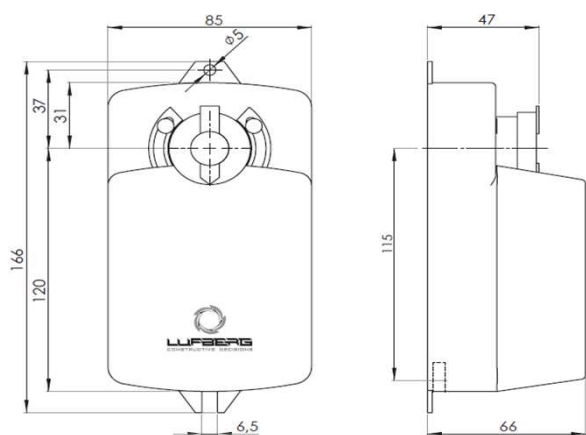
### Přehled provedení

Krouticí moment	Ovládání	Plocha klapky	Napájecí napětí	Pomocné spínače	Model
4Nm	2/3 bodové	< 0,8m <sup>2</sup> *	24V AC/DC	-	<b>DA04N24</b>
				2 SPDT**	<b>DA04N24S</b>
	-			<b>DA04N24PI</b>	
	2 SPDT**			<b>DA04N24PIS</b>	
	2/3 bodové		230V AC	-	<b>DA04N220</b>
				2 SPDT**	<b>DA04N220S</b>
				-	<b>DA04N220PI</b>
				2 SPDT**	<b>DA04N220PIS</b>

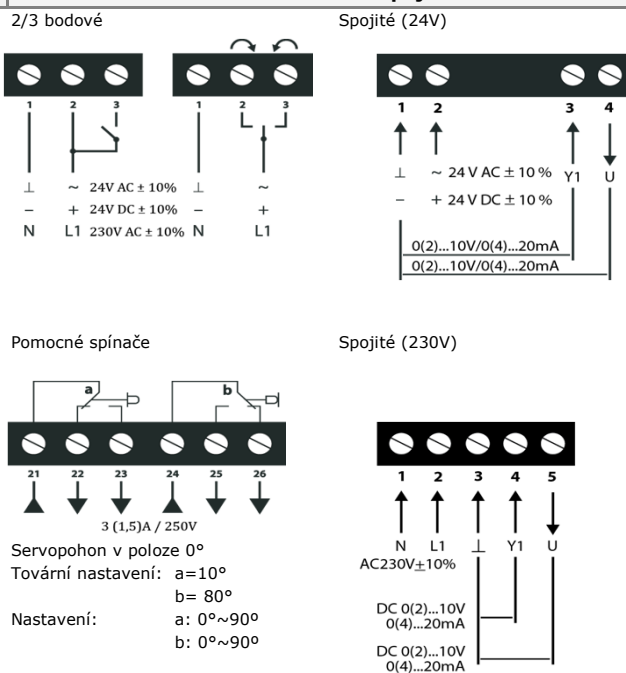
### Technická specifikace

Model	DA04N24 (S)	DA04N24PI (S)	DA04N220 (S)	DA04N220PI (S)
Krouticí moment	4Nm			
Doba přestavení - motor	35 - 60s			
Ovládání	2/3 bodové	0(2)-10V / 0(4)-20mA	2/3 bodové	0(2)-10V / 0(4)-20mA
Napájecí napětí	24V AC/DC		230V AC	
Frekvence	50/60Hz (AC)			
Příkon				
- provozní	3,0W	3,0W	3,0W	3,0W
- v klidové poloze	0,5W	0,5W	0,7W	0,7W
- pro dimenzování	3,0VA	3,0VA	3,0VA	3,0VA
Pracovní úhel	0~90°			
- rozsah nastavení	dvě koncové zarážky s nastavením od 0° do 30° a od 60° do 90° (plynule)			
Směr otáčení	přepínačem na servopohonu			
Hmotnost	0,7 kg	0,8 kg	0,8 kg	0,8 kg
Hladina akustického výk. - motor	<45 dB(A)			
Signál zpětné vazby	-	0(2)-10V / 0(4)-20mA	-	0(2)-10V / 0(4)-20mA
Elektrické připojení	svorka ve skříni servopohonu			
Pomocné sínače	3 (1.5)A, 230V			
Stupeň krytí	IP54			
Třída ochrany	III nízké napětí		II	
Provozní vlhkost	95% RH, bez kondenzace			
Provozní teplota	-30~+50 °C			
Skladovací telota	-40~+70 °C			
Životnost	60 000 úplných provozních cyklů			
Mechanické připojení				
- kruhový hřídel	od ø10 do ø16mm			
- čtyřhranný hřídel	od 9x9 do 12x12mm			
Ruční přestavení	odpojení převodovky tlačítkem na krytu servopohonu			
Normy a standardy	Prohlášení shodě, ISO, CE, EAC			

### Rozměry (mm)



### Elektrické zapojení



\* Maximální plocha klapky je počítána pro optimální podmínky (bez vlivu proudění vzduchu, rozdílu tlaků, atd.).

\*\* SPDT (Single-Pole Double-Throw)