

Servopohon se zpětnou pružinou DA05S...



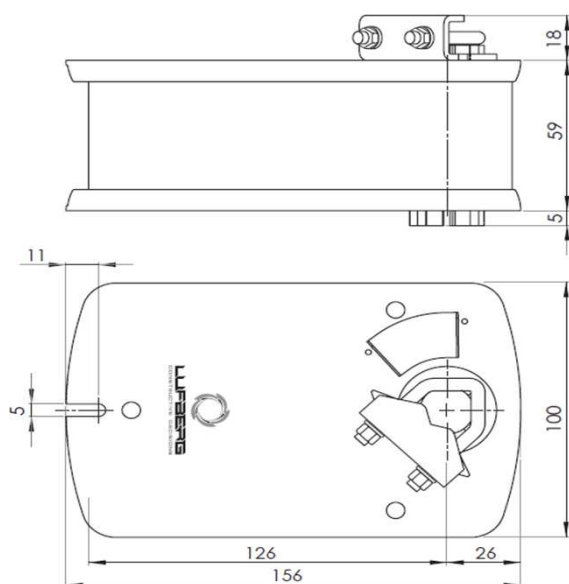
Přehled provedení

Krouticí moment	Ovládání	Plocha klapky	Napájecí napětí	Pomocné spínače	Model
5Nm	Otevřeno/ zavřeno	< 1,0m ² *	24V AC/DC	-	DA05S24
				2SPDT**	DA05S24S
	-			DA05S24P	
	2 SPDT**			DA05S24PS	
	Otevřeno/ zavřeno		230V AC	-	DA05S220
				2 SPDT**	DA05S220S

Technická specifikace

Model	DA05S24 (S)	DA05S24P (S)	DA05S220 (S)
Krouticí moment		5Nm	
Doba přestavení - motor/ zpětná pružina	70s / < 20s	150s / < 20s	70s / < 20s
Ovládání	otevřeno/zavřeno	0 -10V	otevřeno/zavřeno
Napájecí napětí	24V AC/DC	24V AC/DC	230V AC
Frekvence		50/60Hz (AC)	
Příkon			
- provozní	5,0W	5,0W	5,0W
- v klidové poloze	3,0W	2,0W	3,0W
- pro dimenzování	5,0VA	10,0VA	5,0VA
Pracovní úhel		-5°~90°	
- rozsah nastavení		5°~85° (5° krok)	
Směr otáčení		polohou montáže servopohonu	
Hmotnost		1,6 kg	
Hladina akustického výk. - motor/pružina		<45 dB(A) / <62 dB(A)	
Signál zpětné vazby	-	0 - 10V	-
Elektrické připojení		kabel délky 1m	
Pomocné sínače		3 (1.5)A, 230V	
Stupeň krytí		IP54	
Třída ochrany	III nízké napětí	III nízké napětí	II
Provozní vlhkost		95% RH, bez kondenzace	
Provozní teplota		-30~+50 °C	
Skladovací telota		-40~+70 °C	
Životnost		60 000 havarijních poloh	
Mechanické připojení			
- kruhový hřídel		od ø10 do ø16mm	
- čtyřhranný hřídel		od 7x7 do 11x11mm	
Ruční přestavení		není možné	
Normy a standardy		Prohlášení o shodě, ISO, CE, EAC	

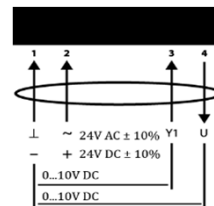
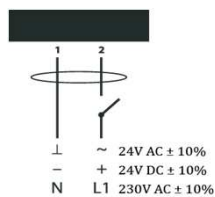
Rozměry (mm)



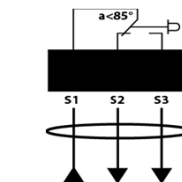
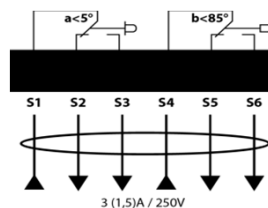
Elektrické zapojení

Otevřeno/zavřeno

Spojité



Pomocné spínače



Pouze DA05S24P (S)

* Maximální plocha klapky je počítána pro optimální podmínky (bez vlivu proudění vzduchu, rozdílu tlaků, atd.).
 ** SPDT (Single-Pole Double-Throw)