

## Zónové ventily se servopohonem a zpětnou pružinou ZV-S



### Přehled provedení

Konstrukce	Jmenovitý průměr	Kvs	Napájecí napětí	Model
2cestné zónové ventily s pružinou a servopohonem	DN15	2,2	230 V	<b>ZV2-S-15-2-230</b>
	DN20	3,0		<b>ZV2-S-20-4-230</b>
	DN25	6,9		<b>ZV2-S-25-8-230</b>
3cestné zónové ventily se servopohonem	DN15	2,2		<b>ZV3-S-15-2-230</b>
	DN20	3,0		<b>ZV3-S-20-4-230</b>
	DN25	6,9		<b>ZV3-S-25-8-230</b>

Zónové ventily ZV-S se doporučují pro všechny topné a chladicí systémy, u kterých je požadována bezpečnostní funkce v případě přerušení dodávky elektrické energie. V tomto případě zajišťuje pružina bezpečné zavření ventilu.

### Technická specifikace

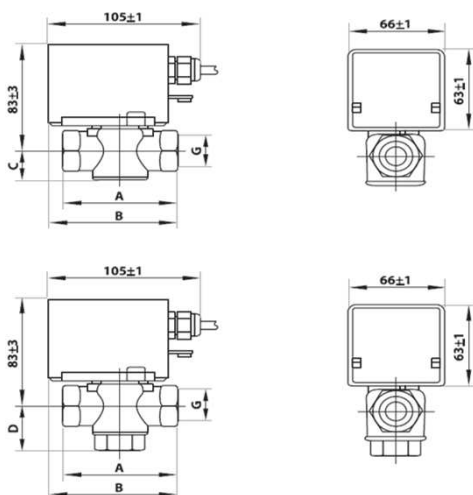
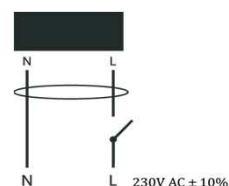
Médium	voda, tekutý roztok obsahují glykol, koncentrace do 50 %
Jmenovitý průměr	DN15, DN20, DN25
Typy	2cestné nebo 3cestné
Ovládání	On/Off
Napájecí napětí	230 V AC
Příkon	7 W (během provozu)
Stupeň krytí	IP20
Doba přestavení	25 s (otevírání), 10 s (zavírání)
Připojení	vnitřní závit NPT
Tělo ventilu	mosaz
Dřík ventilu	mosaz s těsněním z EPDM
Kulička ventilu	NBR - (nitrile butadiene rubber) pryž
Max. tlak média	1,0MPa
Max. diferenční tlak	DN15 = 0,2 MPa; DN20 = 0,18 MPa; DN25 = 0,15 MPa
Teplota prostředí v místě instalace	od 5 °C do 60 °C
Teplota média	od 5 °C do 90 °C

### Rozměry (mm)

### Elektrické zapojení

ZV2-S	G	A	B	C
DN15	1/2"	70	86	22,5
DN20	3/4"	79	90	22,5
DN25	1"	88	95	22,5

ZV3-S	G	A	B	D
DN15	1/2"	70	86	31,5
DN20	3/4"	79	90	34
DN25	1"	88	95	42



Rozměry v mm, přesnost ± 1 mm

**MARET systém s.r.o.** Podjavorinskej 1614/1, 915 22 Nové Mesto nad Váhom  
 Telefon/fax: +421/32/7716166, 7712161 E-mail: maret@maret.sk www.maret.sk