

STAVOZNAK



kompletní stavoznak

Technické údaje:

provozní tlak sestavy do 1,6 MPa
teplota náplně do 95/110 °C
materiál - ocel, mosaz, sklo

Chráněno užitým vzorem.

Použití:

Stavoznak se skleněnou trubicí je možné použít pro sledování výšky hladiny v tlakových i beztlakových nádobách.

Umožňuje jednoduchou montáž do systému nádoby, snadnou výměnu trubice, její utěsnění a jednoduché odkalení stavoznaku.

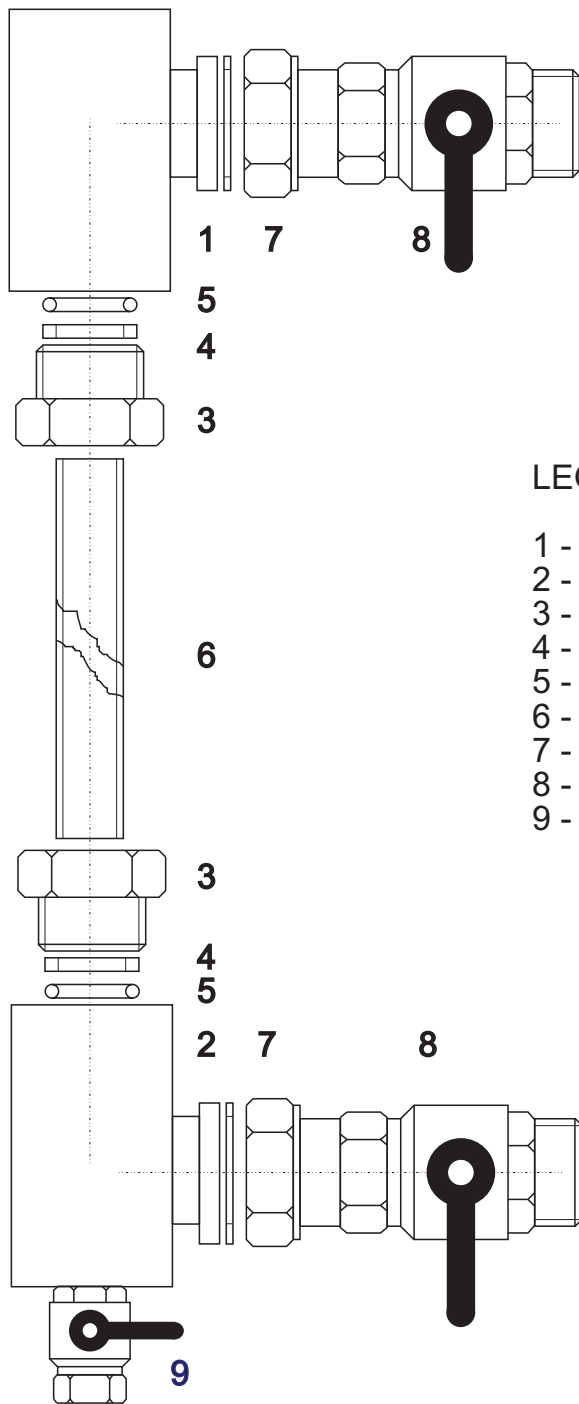
Stavoznak je vhodný pro všechny druhy nádrží, kde je třeba sledovat stav hladiny kapaliny - například v tepelném hospodářství (expanzní nádoby, kondenzační nádoby), vodohospodářství (nádrže, jímky) apod.

Na nevodivou trubicí stavoznaku je možné namontovat snímač hladiny MAVE 1 nebo MAVE 3 pro snímání hladiny vodivých kapalin

Vyráběné typy:

ST 20, ST 30
průměr trubice 20 nebo 30 mm
délka trubice do 1500 mm
ukončení G1/2" nebo G3/4"
do návarku

Přezkoušeno SZÚ Brno čj. 70-6012



LEGENDA :

- 1 - těleso horní
- 2 - těleso spodní
- 3 - matice
- 4 - podložka
- 5 - těsnění
- 6 - sklo stavoznaku
- 7 - šroubení 3/4"
- 8 - kulový ventil 3/4"
- 9 - kulový ventil 1/4"

