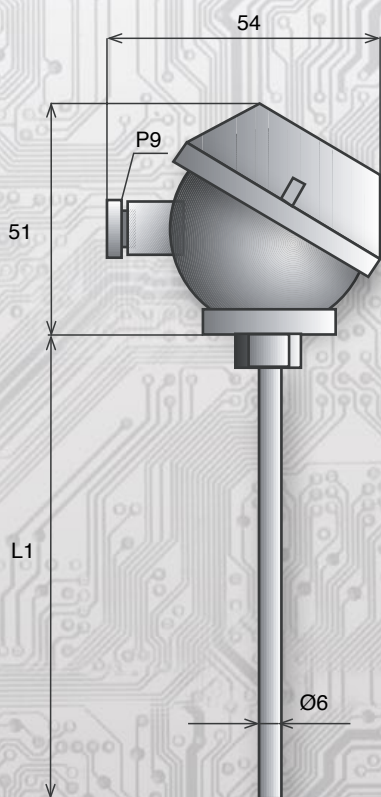




Popis:

Snímače jsou určeny především k měření teploty proudící kapaliny v potrubí. Lze je aplikovat ve všech řídicích systémech používajících typy čidel uvedené v tabulce přehledu typů. Hlavice snímače je vyrobena z hliníku, kovový měřicí stonek je z nerez oceli třídy DIN 1.4301. Součástí dodávky snímače je i nerezová jímka se závitem G1/2". Standardní provedení je určeno pro maximální teplotu 150 °C. Snímače s prodlouženou stopkou (o 60 mm) je možno použít i do vyšších teplot. Pro snímače s Ni měřicím prvkem je maximální teplota 200 °C. Snímače se snímáním prvkem Pt lze použít až do teploty 250 °C. Používají se v běžném prostředí, kde nejsou vystaveny vlivu agresivních chemických látek.



Technická data:

| | |
|-------------------|---|
| Měřicí rozsah | -30 ÷ 250 °C - A13x250-L2 (Pt100, Pt500, Pt1000) -30 ÷ 150 °C - A13x150-L2 (Pt100, Pt500, Pt1000) -30 ÷ 200 °C - A13x200-L2 (Ni1000, Ni10000, Ni891, Ni2226) -30 ÷ 150 °C - A13x150-L2 (Ni1000, Ni10000, Ni891, Ni2226) -30 ÷ 150 °C (NTC 20kΩ) |
| Měřicí čidlo | viz.. tabulka |
| Zapojení | dvouvodičové (zakázkově 3- nebo 4-vodičové) |
| Přesnost | třída B, IEC 751 (Pt100, Pt1000) třída B, DIN 43760 (Ni1000, Ni10000, Ni891, Ni2226) ± 1 °C (NTC20kΩ) |
| Hlavice | materiál Al, barva šedá teplota okolí -30 ÷ 100 °C |
| Jímka | nerez, DIN 1.4301, Ø = 10 mm standardní délky L2 - 100, 160, 220, 280, 340, 400 mm |
| Izolační odpor | > 100 MΩ při 25 °C (500 V DC) |
| Stupeň krytí | IP 54 (ČSN EN 60529) |
| Relativní vlhkost | < 95 % |
| Svorkovnice | keramická, typ KML, průřez vodičů 0,35 ÷ 1,5 mm ² |
| Průchodka | PG9, průměr vodiče 4 ÷ 6 mm |
| Varianty | A13x- L2 (snímače s jedním měř. prvkem) 2A12x- L2 (snímače se dvěma měř. prvky) x = P, PA, PB, S, L, J, SA, H nebo N L2 (mm) - délka jímky |

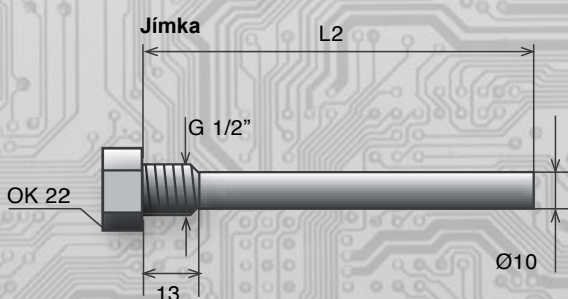
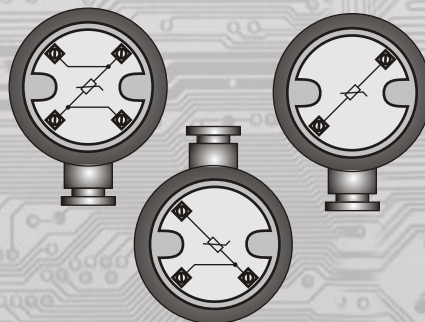


Schéma zapojení



Přehled typů:

| Typ snímače | A13P | A13PA | A13PB | A13S | A13L | A13J | A13SA | A13H | A13N |
|-------------------|-------|--------|--------|-------------|-------------|--------|--------------|----------|--------|
| Typ čidla | Pt100 | Pt1000 | Pt500 | Ni1000/6180 | Ni1000/5000 | Ni891 | Ni10000/6180 | NTC 20kΩ | Ni2226 |
| Dop. měřicí proud | 1 mA | 0,5 mA | 0,5 mA | 0,5 mA | 0,5 mA | 0,5 mA | 0,2 mA | * | 0,5 mA |
| Max. měřicí proud | 5 mA | 3 mA | 3 mA | 3 mA | 3 mA | 3 mA | 0,5 mA | * | 1 mA |

Zakázkově lze dodat i snímače se dvěma měřicími elementy nebo snímače s jinými typy měřicích prvků např. NTC, PTC, KTY apod.

* snímače A13H mají výrazně nelineární závislost odporu na teplotě, doporučujeme max. výkonovou ztrátu 10 mW