



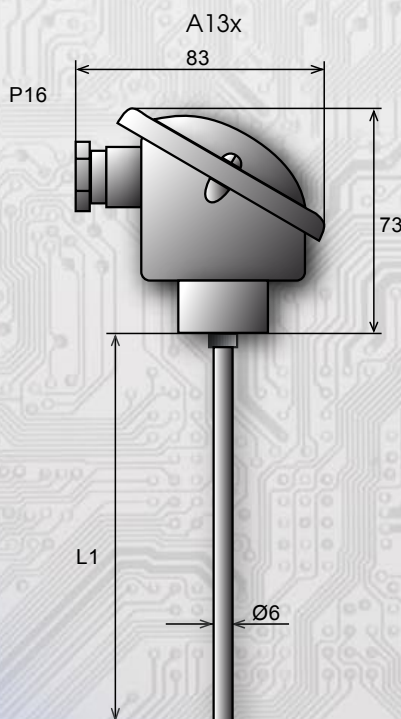
### Popis:

Snímače jsou určeny k měření teploty proudící kapaliny v potrubí. Jejich hlavice je vyrobena z hliníku, kovový měřící stonok je z nerez oceli třídy DIN 1.4301. Součástí dodávky snímače je i nerezová jímka se závitem G1/2". Snímače lze použít v řídicích systémech zpracovávajících vstupní signály proudové (4 ÷ 20 mA) nebo napěťové (0 ÷ 10 V). Jako čidlo teploty je použit odporový element Pt1000, který je umístěn v nerezovém stonku. Přívody snímače jsou zapojeny k převodníku převádějícímu lineárně změnu odporu čidla na proudový nebo napěťový signál. Převodník není vybaven galvanickým oddělením vstupu a výstupu. Snímače se používají v běžném prostředí bez vlivu agresivních chemických látek.

### Technická data:

Měřící čidlo	Pt1000	
Chyba měření	< 0,6 %	
Výstupní signál	4 ÷ 20 mA (snímače A13I)	0 ÷ 10 V (snímače A13U)
Napájecí napětí	11 ÷ 35 VDC	18 ÷ 30 VDC
Zatěžovací odpor	$R_z < (U_{cc}-11) \times 50 [\Omega]$	$R_z > 50 \text{ k}\Omega$
Přerušení čidla	$I_z > 24 \text{ mA}$	$U_v > 12 \text{ V}$
Zkrat čidla	$I_z < 3 \text{ mA}$	$U_v \sim 0 \text{ V}$
Výstupní odpor	100 $\Omega$	
Maximální odběr proudu	5 mA	
Teplota okolí	-30 ÷ 80 °C	
Relativní vlhkost	< 80%	
Materiál	Hliník	
Stupeň krytí	IP 54 (ČSN EN 60529)	
Svorkovnice	Průřez vodičů 0,35 ÷ 1,5 mm <sup>2</sup>	
Vývodka	P16, průměr vodiče 5 ÷ 7 mm	

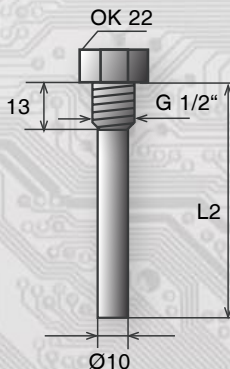
### Nákres:



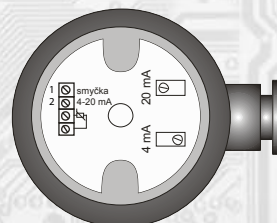
### Standardní délky L1 a L2

L1 (mm)	L2 (mm)
120	100
180	160
240	220
300	280
360	340
420	400

### Jímka

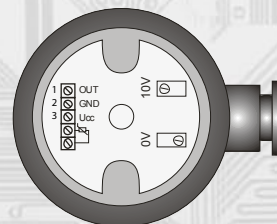


### Schéma připojení A13I



1,2: napájení  
(libovolná polarita)

### Schéma připojení A13U



1: výstup 0 - 10V  
2: záporný pól napájecího zdroje  
3: kladný pól napájecího zdroje

### Teplotní rozsahy:

-30 až 60 °C
0 až 35 °C
0 až 50 °C
0 až 100 °C
0 až 150 °C
0 až 250 °C

Max. měřená teplota 250 °C

Na zakázku lze dodat i nestandardní délky a teplotní rozsahy snímačů.