

Interiérové snímače v moderním designu firem ABB, Legrand, BTicino, Schneider Electric, Eaton, Efapel, Gira, Vimar, Jung, Obzor apod. komunikují s nadřazeným systémem protokolem ModBus RTU po lince 485. Vlastní elektronika včetně propojovacích svorek je umístěna v instalační krabici např. KU68, čidlo teploty je zabudováno do záslepy příslušného typu.

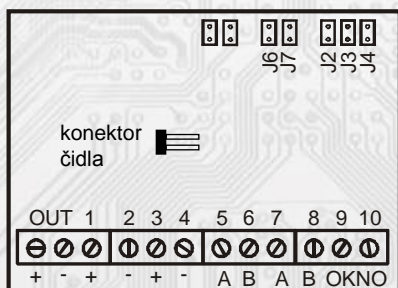
Základní technické parametry

Napájecí napětí	12 až 30 VDC
Proudový odběr	max. 20 mA
Měřicí rozsah	-30 až 50°C
Teplota okolí hlavice	-30 až 50°C
Relativní vlhkost	< 80 %
Přesnost měření	± 0,5 °C
Doba ustálení	30 minut
Komunikace	RS485, protokol Modbus RTU
Komunikační rychlost	1200 ÷ 19200 Bd
Krytí	IP30
Typ svorkovnice pro snímač	CPP(vodiče max. 1 mm ²)
Typ čidla	Pt 1000
Konfigurace	SW: Regmet MBset

Přehled nabízených typů:

ABB	Tango, alpha exklusive, Time, Element, Solo, Impuls, Swing, Future linear, Neo
LEGRAND	Galea, Valena, Cariva, Céliane
BTicino	Light, Light Tech, Living, Axolute
SHNEIDER ELECTRIC	Unica Basic, Unica Colors, Unica Top, Unica Quadro, Unica Plus, Merten Artec, Merten Antique, M-Plan, M-Smart, M-Star
EATON (Moeller Niko)	Originál, Intense, Pure
EFAPEL	Logus90
GIRA	Systém 55, E22
VIMAR	Plana, Idea, Eikon
OBZOR	Elegant, Variant, Decente
JUNG	A500, AS 500, CD500, LS 990
	FD

Rozmístění připojovacích svorek a konektorů (obr.1)



J2...definice klidového stavu RS 485 (vodič A),
J3...definice klidového stavu RS 485 (vodič B),
J4...ukončovací rezistor 120R
J6...jumper pro konfiguraci zařízení

Svorky 1 až 4... napájení
Svorky 5 až 8... RS485
Svorky OUT... výstup spín. tranzistoru
Svorky OKNO... vstup okenního kontaktu

Kladné svorky napájení 1,3 a kladná svorka OUT výstupu jsou galvanicky spojeny.

Záporné svorky napájení 2,4 a svorka 10 svorkovnice OKNO jsou galvanicky spojeny.

Příklady provedení snímačů AM9



Time



Solo



Tango



Gira



Unica



BTicino light

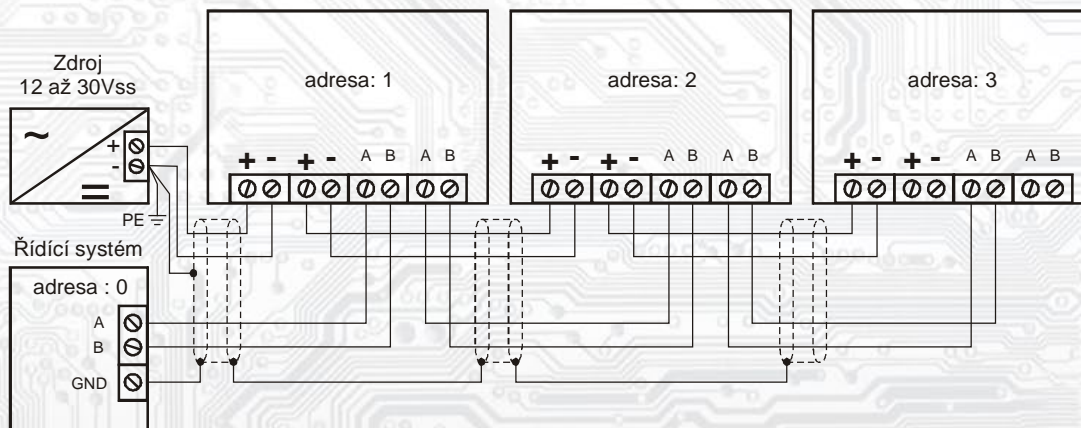


Legrand Galea



Logus90

Příklad zapojení ovladačů do systému



Montáž a připojení ovladače

Ovladače jsou určeny pro montáž do instalačních krabic. Elektrické připojení vodičů se provede na svorkovnici, která je na hlavní části přístroje vodičem o průřezu max. 1 mm². Signálové svorky A a B na ovladači se připojí ke stejným svorkám na řídicím systému. Použití propojek J2 až J4 se řídí obecnými zásadami pro komunikaci po lince RS485. Pro napájení ovladačů lze použít jeden napájecí zdroj 12 až 30 Vss, přičemž napájecí napětí se připojí na svorky ovladače označené + a -. Ovladače se doporučuje navzájem propojit vhodným stíněným kabelem s kroucenými vodiči (dual twisted pair), ve kterém budou vedené datové signály i napájení. Stínění kabelu se musí propojit mezi jednotlivými úseky vedení a pouze v rozváděči se připojí na nejnižší potenciál (svorka PE).

Po zapojení svorkovnice se krabička s hlavní částí přístroje vloží do instalační krabice, kde je vhodné ji nějakým způsobem upevnit. Poté se do instalační krabice přišroubuje rámeček přístroje a obě části se propojí. Do rámečku ovladače se nasadí čelní kryt. Tímto je mechanická instalace ukončena.

Při demontáži se postupuje v opačném pořadí.

Popis funkce

Vlastnosti komunikačního protokolu:

Protokol Modbus RTU s volitelnou přenosovou rychlostí 1200 – 19200 Bd, 8 bitů, bez parity, linka RS485.

Popis datových registrů:

Pro čtení těchto registrů se používá **příkaz 03** (0x03 Read Holding Registers).

Měření teploty:

se provádí odporovým čidlem umístěným v kovové stopce. Měřenou teplotu vyhodnocuje elektronika, která zasílá informaci po lince RS485 do řídicího systému ve formě 16-bitového čísla se znaménkem (signed integer) násobeného konstantou 10:

Registr 0x0005 ** (měřená teplota): 0xFE0C; 65036dek (-50°C) 0x07D0; 2000dek (200°C)

Při poruše analogového vstupu (zkrat nebo přerušeni teplotního čidla) snímač vysílá hodnotu 0x7FFF = 32767dek.

Popis konfiguračních registrů:

Rozšířené registry EXTENDED REGISTERS je možné modifikovat pouze tehdy, pokud je vložen jumper J6 (povolení zápisu konfiguračních hodnot) a jumper J7 (nastavení pevné adresy snímače 255 a nastavení komunikační rychlosti 19200 Bd - tyto síťové proměnné jsou vyhrazeny jen pro konfiguraci a pokud bude nastavena požadovaná adresa snímače 255, snímač ji automaticky změni na 254). Pokud je vložen pouze jumper J7, je možné pracovat s pevně definovanou adresou a rychlostí bez nebezpečí přepisu konfiguračních parametrů.

Zápis konfigurace se provádí **příkazem 16** (0x10 Preset Multiple Registers).

Změny se zapíší a konfigurace se ukončí vyjmutím jumperů J6 a J7. Pro správnou funkci není nutný reset.

X Reg = 8 bytů, tedy 4 registry MODBUSu.

Rozsah adres X Reg **		
X Reg	[hex]	[dek]
X Reg 0	0x2001 ÷ 0x2004	8193 ÷ 8196
X Reg 1	0x2005 ÷ 0x2008	8197 ÷ 8200
X Reg 2	0x2009 ÷ 0x200C	8201 ÷ 8204

Obsah X Reg								
X Reg	Byte 0	Byte 1	Byte 2	Byte 3	Byte 4	Byte 5	Byte 6	Byte 7
X Reg 0	-	-	ZD_TEXT/0	ZD_TEXT/1	ZD_TEXT/2	ZD_TEXT/3	ZD_TEXT/4	ZD_TEXT/5
X Reg 1	ZD_TEXT/6	ZD_TEXT/7	ZD_TEXT/8	ZD_TEXT/9	-	ZD_INT	ZD_OFF/Hi	ZD_OFF/Lo
X Reg 2	-	-	SK_ADR	SK_SPD	-	-	-	-

ZD_TEXT Zákaznické textové pole. Rozsah 10 bytů. Je určeno pro zákaznickou identifikaci snímače.

ZD_INT Typ teplotního snímače. Rozsah je 1 byte. Nabývá hodnoty 0 ÷ 255. Formát čísla unsigned integer.

hodnota_ZD_INT [hex]	0x00	0x01	0x02 až 0xFF
hodnota_ZD_INT [dek]	0	1	2 až 255
typ snímače	Ni 1000/5000ppm	Ni 1000/6180ppm	Pt 1000/3850ppm

ZD_OFF Korekční posuv měřené teploty. Rozsah je 2 byty, formát čísla signed integer relativně násobené konstantou 10. 0x0001 = 0,1°C, 0xFFFF = -0,1°C.

SK_ADR Síťová adresa snímače. Rozsah je 1 byte. Nabývá hodnoty 0 ÷ 255, přičemž adresa 0 je vyhrazena pro broadcast a snímač na ni neodpovídá, adresa 255 je vyhrazena pro konfiguraci snímače. Formát čísla je unsigned integer. Rozsah použitelných adres je tedy 0x01 = 1 až 0xFE = 254.

SK_SPD Komunikační rychlost. Rozsah je 1 byte. Nabývá hodnoty 0 ÷ 4. Formát čísla je unsigned integer.

hodnota_SK_SPD [hex]	0x00	0x01	0x02	0x03	0x04
hodnota_SK_SPD [dek]	0	1	2	3	4
rychlost [Bd]	1200	2400	4800	9600	19200

Příklad komunikace:

Příkaz „03“ (0x03) čtení N-registrů

Master: 02 03 00 04 00 01 Crc Crc
|
| | | |
| | | | L L Počet čtených registrů (1 registr)
| | | | L Adresa počátečního čteného registru (0x0005**)
| | | | L Příkaz (Read Holding Registers)
| | | | L Adresa modulu (modul s adresou 2)

Slave: 02 03 06 00 FF Crc Crc
| | | | |
| | | | | L L Data z registru (0x00FF)
| | | | | L Počet bytů (2)
| | | | | L Příkaz (Read Holding Registers)
| | | | | L Adresa modulu (modul s adresou 2)

Adresa čteného registru je 0x0005**, což je adresa registru měřené teploty. Užitečná data jsou 0x00FF = 25,5°C.

** Při přenosu jsou adresy registrů a coilů indexovány od nuly, tj. registr 0x0005 se fyzicky po sběrnici vyše jako 0x0004... (zero based addressing).

Způsob objednání:

V objednávce se uvádí počet kusů a provedení (požadovaný design včetně barvy, případně příslušný rámeček)

Příklad objednání:

5 ks snímače AM9, provedení UNICA TOP AL, rámeček Tabaco

Je možné rovněž objednat samostatný komunikační modul (AM8)

Popis nastavení zde