

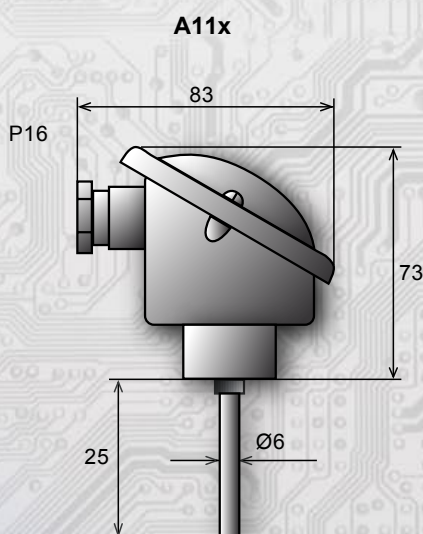


Snímače jsou určeny především k měření teploty okolního vzduchu a jiných plynných médií v prostorech, kde je požadováno vyšší krytí snímačů teploty. Hlavice snímače je vyrobena z hliníku, kovový měřicí stonk je z nerez oceli třídy DIN 1.4301. Snímače jsou určeny k uchycení na zeď pomocí držáku, který je součástí dodávky. Lze je použít v řídicích systémech zpracovávajících vstupní signály proudové ($4 \div 20$ mA) nebo napěťové ($0 \div 10$ V). Jako čidlo teploty je použit odporový element Pt1000, který je umístěn v nerezovém stonku. Přívody snímače jsou zapojeny k převodníku převádějícímu lineárně změnu odporu čidla na proudový nebo napěťový signál. Převodník není vybaven galvanickým oddělením vstupu a výstupu. Snímače se používají v běžném prostředí bez vlivu agresivních chemických látek.

Technická data:

Měřicí čidlo	Pt1000	
Chyba měření	< 0,6 %	
Výstupní signál	$4 \div 20$ mA (snímače A11I)	$0 \div 10$ V (snímače A11U)
Napájecí napětí	$11 \div 35$ VDC	$18 \div 30$ VDC
Zatěžovací odpor	$R_z < (U_{cc}-11) \times 50 [\Omega]$	$R_z > 50$ k Ω
Přerušení čidla	$I_z > 24$ mA	$U_v > 12$ V
Zkrat čidla	$I_z < 3$ mA	$U_v \sim 0$ V
Výstupní odpor		100 Ω
Maximální odběr proudu		5 mA
Teplota okolí	$-30 \div 80$ °C	
Relativní vlhkost	< 80%	
Materiál	Hliník	
Stupeň krytí	IP 54 (ČSN EN 60529)	
Svorkovnice	Průřez vodičů $0,35 \div 1,5$ mm ²	
Vývodka	P16, průměr vodiče $5 \div 7$ mm	

Nákres:



Držák boční C - pro A11x

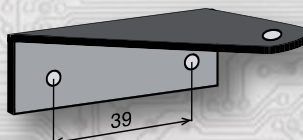
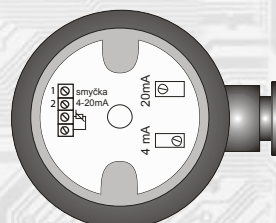
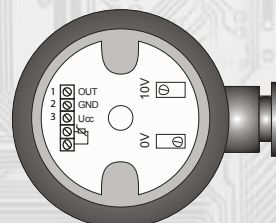


Schéma připojení A11I



1,2: napájení
(libovolná polarita)

Schéma připojení A11U



1: výstup 0 - 10V
2: záporný pól napájecího zdroje
3: kladný pól napájecího zdroje

Teplotní rozsahy:

-30 až 60°C
0 až 35°C
0 až 50°C
0 až 100°C
0 až 150°C
0 až 250°C

Max. měřená teplota 250°C

Na zakázku lze dodat i nestandardní délky a teplotní rozsahy snímačů.