

Protimrazový termostat může být použit k provedení následujících protimrazových funkcí:

- stop ventilátoru
- uzavření venkovních klapek
- otevření vytápěcího ventilu 100%
- start tepelného čerpadla
- vypnutí chladiče (kondenzátoru) a zvlhčovače
- zapnutí vizuálního a/ nebo zvukového námrazového alarmu

Popis

Protimrazový termostat TFR se používá pro sledování teploty výměníku ve ventilaci a klimatizačních jednotkách k prevenci námrazy. Má malou diferenci a dobrou opakovatelnost. Reset může být proveden okamžitě. Pro typ TFR...-R se reset provádí manuálně tlačítkem.

Technická data

Rozsah nastavení spínacího bodu:	-10...+15°C (výrobní nastavení: 5°C)
Tolerance:	pod 2 +/- 1°C
Opakovatelnost:	+/- 0,5°C
Délka senzoru:	cca 60 cm
Délka kapiláry:	1,8 m, 3 m nebo 6 m (dle typu)
Kontaktní výstup:	Přepínací kontakt, max. 250 VAC, max. 10A
Materiál kontaktů:	Ag/Ni (90% / 10%) pozlacené (3 μm)
Reset:	TFR 1,8...6: automaticky
TFR R 1,8 6-R:	manuálně
Médium:	Vzduch
Montážní poloha:	jakákoliv
Připojovací svorky:	šroubovací svorky max. 2,5mm ²
Kabelové průchodky:	Kabelové připojení M16x1,5
Ochranná třída:	IP65 dle EN60529
Přepavní teplota:	-30...70°C/ max. 85%rH, nekondenzující
Kryt: Spodní část:	PA6 GK30
Materiál krytu:	ABS, průhledný
Kapilára:	Materiál: měď
Náplň kapiláry:	R 507

Dostupné typy:

TFR 1,8	Protimrazový termostat, délka kapiláry 1,8m, automatický reset
TFR 3	Protimrazový termostat, délka kapiláry 3m, automatický reset
TFR 6	Protimrazový termostat, délka kapiláry 6m, automatický reset
TFR 1,8-R	Protimrazový termostat, délka kapiláry 1,8m, manuální reset
TFR 3-R	Protimrazový termostat, délka kapiláry 3m, manuální reset
TFR 6-R	Protimrazový termostat, délka kapiláry 6m, manuální reset

Normy a standardy

Prohlášení: CE-Shoda: 2004/108/EG Elektromagnetická kompatibilita
 Bezpečnost: 2001/95/EG bezpečnost produktů
 EMC: EN 60730-1: 2002
 Bezpečnost: EN 60730-1: 2002

Bezpečnostní rada

Instalace a montáž elektrických zařízení smí provádět pouze odborně způsobilá osoba. Izolujte instalaci před otevřením krytu (odpojte pojistku) a zamezte proti přepojení.

Moduly nesmí být používány v souvislosti s zařízeními, které podporuje přímo nebo nepřímo, lidské zdraví nebo život nebo s aplikacemi které vedou k ohrožení lidí, zvířat a nebo životních hodnot.

Elektrické připojení

Pro elektrické připojení platí technická data příslušného zařízení. Tyto zařízení musí pracovat při konstantním napájení. Když se vypíná/zapíná zdroj napětí, je potřeba zamezit nárazovým proudům.

Montážní rady:

Odnímatelný panel

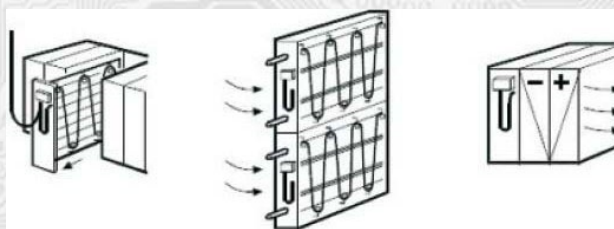
Doporučujeme montovat protimrazový termostat na speciální odnímatelný panel přímo na dolní výměník. Připojovací kabel musí být dostatečně dlouhý k snadné odnímatelnosti panelu. Pro výměníky velkého průřezu můžete použít více termostatů zapojených v sérii. V ptakových případech se nstavuje spínací bod individuálně u každého.

Protimrazový termostat

Okolní teplota krytu protimrazového termostatu (se zkušební smyčkou) musí být nejméně 2°C nad přednastaveným spínacím bodem. Pokud toto není garantováno (např. venkovní prostředí nebo v nekrytých prostorech), kryt a testovací smyčka musí být instalována uvnitř vzduchové jednotky.

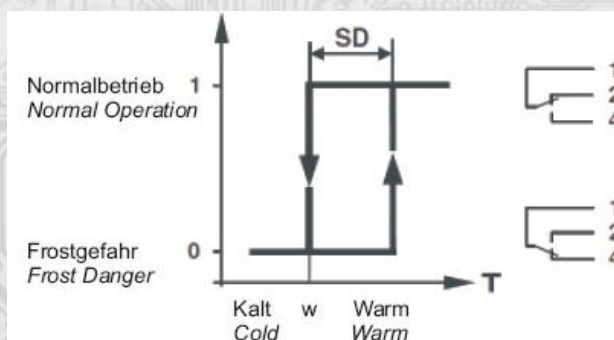
Kapilára

Kapilára musí být namontována na spodní straně výměníku (a na horní straně v případě chladiče). Kapilára může být vedena diagonálně skrz trubky výměníku ve vzdálenosti cca 5cm a měla by pokrývat celou plochu. Pro testovací účely se doporučuje mít smyčku cca 60 cm přímo pod krytem na výstupu z kanálu. Pro zamezení poškození kapiláry minimální radius ohybu 20 mm musí být zajištěn. Montáž může být provedena použitím úchytek (volitelné příslušenství).

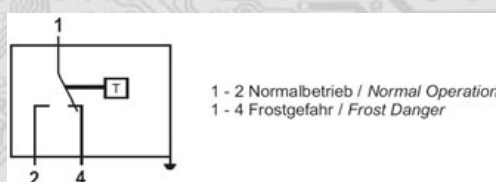


Popis funkce

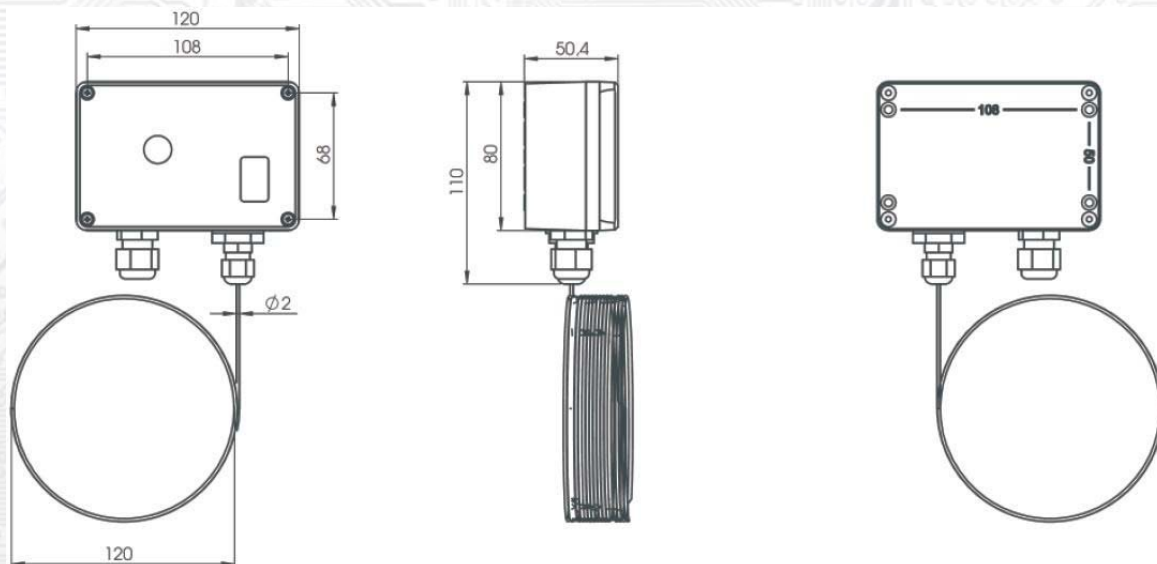
Protimrazový termostat sepne když teplota poklesne pod nastavený spínací bod přes kapiláru délky 60 cm (kontakt 1-4 se spojí). Současně kontakt 1-2 se rozpojí a může být použit jako signální. Automatický reset se provede když teplota překročí nastavený bod znovu (kontakt 1-2 se spojí). Pro model TFR...-R manuální reset je nutný stlačením tlačítka. TFR je sám jištěný, tzn. v případě poškození kapiláry automaticky zapne vytápěcí funkci. Kontakt 1-4 se spojí a může tak být používán jako operační kontakt. Teplota vzduchu se měří přes celou délky kapiláry. Plynem naplněná manžeta a trubice kapiláry stává měřicí jednotku, která je mechanicky spojena s mikrospínačem.



Zapojení svorek



Rozměry (mm)



Příslušenství (obsaženo v dodávce)

- montážní příruby, 6 kusů pro 6m délky kapiláry
- 2x gumová nálevka (DA: 20/80/10 DI: 2 mm / DA: 20/80/20 DI: 2 mm)

Příslušenství (volitelné)

- montážní příruba typ MF2/TPO artikl číslo 435642