

# SNÍMAČE TEPLoty DO 600 °C S KRYTÍM IP 68 S PROGRAMOVATELNÝM PŘEVODNÍKEM 4–20 mA



## POPIS A POUŽITÍ

Tyto odporové snímače teploty jsou určeny pro kontaktní měření teploty do 600 °C. Snímače teploty, v kombinaci se středovým držákem nebo jímkou, je možné použít pro měření teploty v různých aplikacích průmyslového prostředí. Varianta snímače s navařeným šroubením je vhodná pro přímé měření média v potrubí. **Snímače vyhovují stupni ochrany IP 68** dle ČSN EN 60529. Standardní teplotní rozsah použití je -50 až 600 °C. Snímače je možné použít pro všechny řídicí systémy, které jsou kompatibilní s výstupním signálem 4 až 20 mA.

Snímače jsou určeny pro provoz v neagresivním prostředí.

## PŘÍSLUŠENSTVÍ

- nerezová jímka JPTS 641
- kovový držák K 120
- šroubení s kleštinou nebo se zářeznými kroužky – v případě nastavení různé délky ponoru stonku snímače teploty

## PROHLÁŠENÍ, CERTIFIKACE, KALIBRACE

Výrobce vydává **EU Prohlášení o shodě**.

**Kalibrace** – Veškerá produkce prochází výstupní metrologickou kontrolou, která se provádí porovnáním s etalony nebo s pracovními měřidly. Nánavnost etalonů a pracovních měřidel je zajištěna ve smyslu §5 zákona č.505/1990 o metrologii. Výrobce nabízí možnost dodávat snímače kalibrované v laboratoři SENSIT s.r.o. (dle požadavků normy ČSN EN ISO/IEC 17025) nebo v AKL.



## MAXIMÁLNÍ RYCHLOST PROUDĚNÍ MĚŘENÉHO MÉDIA – VZDUCH A VODNÍ PÁRA / VODA [m.s<sup>-1</sup>]

Délka stonku L1	> 60 až 100 mm	> 100 až 160 mm	> 160 až 220 mm	> 220 až 400 mm
Hodnoty pro typy se šroubením	15 / 1,5	8,0 / 1,0	2,5 / 0,6	0,6 / 0,3

## TECHNICKÉ PARAMETRY

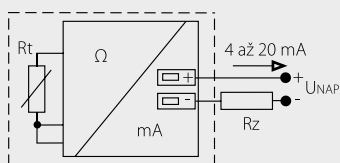
Typ snímače s hladkým stonkem	PTS 681
Typ snímače s navařeným šroubením	PTS 691
Typ čidla	Pt 1000/3850
Výstupní signál	4 až 20 mA
Maximální rozsah měření	-50 až 600 °C, krátkodobě až 650 °C
Nastavitelný měřicí rozsah	libovolný, minimální rozpětí 10 °C
Přesnost čidla	třída B dle ČSN EN 60751
Přesnost převodníku	teplotní chyba < 0,05 °C
	chyba nastavení < 0,12 °C
	chyba linearity < 0,05 % z nastaveného rozsahu, min. 0,16 °C
Proudové omezení	vliv napájecího napětí < 0,005 %/V z rozsahu
	zkrat čidla < 3,2 mA
Doporučený průřez vodičů	přerušení čidla > 22,7 mA
	1,5 až 2,5 mm <sup>2</sup>
Stupeň krytí	IP 68 (1 bar) dle ČSN EN 60529
Materiál stonku	nerezová ocel DIN 1.4571
Standardní délka stonku L1	50, 100, 160, 220, 280, 400 mm
Způsob programování	AY – USB adaptér *
Typy závitů u PTS 691	G 1/2"; M 20 x 1,5; M 27 x 2
Izolační odpor	> 200 MΩ při 500 V DC, 25 °C ± 3 °C; vlhkost < 85 %
Materiál hlavice	slitina hliníku, LIMATHERM NAA
Pracovní podmínky	teplota okolí: -25 až 80 °C
	relativní vlhkost: max. 100 % (při teplotě okolí 25 °C)
	atmosférický tlak: 70 až 107 kPa
Hmotnost	0,25 kg

\*programovací software je dodáván zdarma

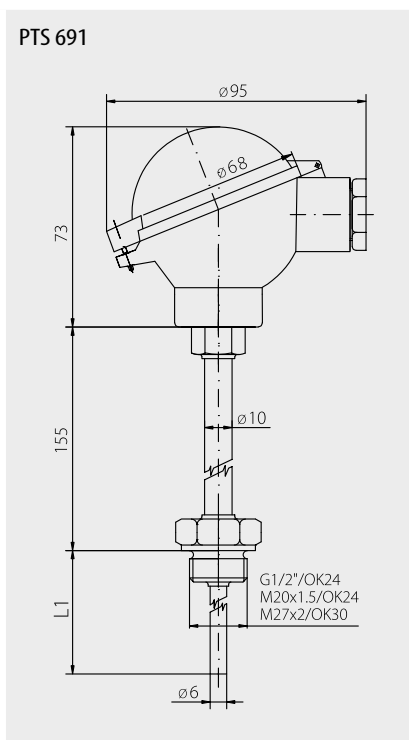
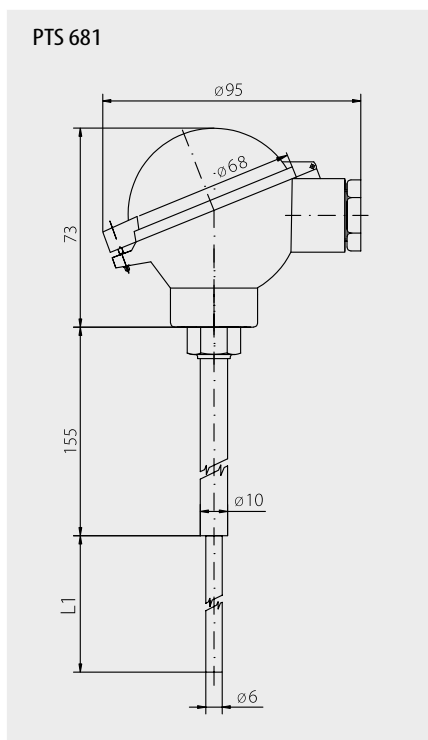
# SNÍMAČE TEPLoty DO 600 °C S KRYTÍM IP 68 S PROGRAMOVATELNÝM PŘEVODNÍKEM 4–20 mA

## SCHÉMA ZAPOJENÍ

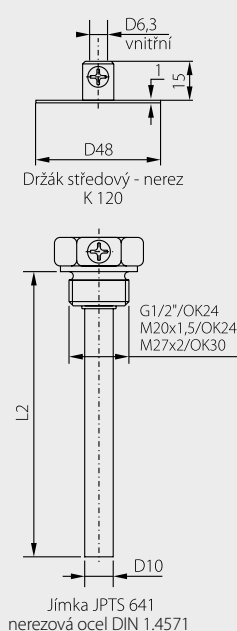
S převodníkem 4 až 20 mA



## ROZMĚROVÝ NÁČRT



Příslušenství  
(pouze u snímačů PTS 681, PTS 691)



## MONTÁŽ SNÍMAČE A JEHO OBSLUHA

Před připojením přívodního kabelu je nutné snímač umístit do místa, ve kterém se bude měřit teplota a odšroubovat víčko kovové hlavice. PŘES UVOLNĚNOU PŘŮCHODKU se do svorek připojí přívodní kabel podle schématu zapojení. Doporučený průřez vodičů je 1,5 až 2,5 mm<sup>2</sup> a vnější průměr kabelu kruhového průřezu 4 až 8 mm. V případě, že přívodní kabel je veden v blízkosti vodičů s vysokým napětím, nebo takových, které napájejí zařízení vytvářející rušivé elektromagnetické pole (např. indukativní zařízení), je nutné použít stíněný kabel. Pro zajištění stupně krytí IP 68 je nutné po připojení přívodního kabelu dotáhnout průchodku a přišroubovat víčko.

V případě použití nerezové jímky nebo držáku je nutné nejdříve umístit tato příslušenství do místa, ve kterém se bude měřit teplota, následně zasunout snímač do držáku popř. až na dno jímky a upevnit šroubkem. Otvary pro montáž nerezového držáku se vrtají podle přiložené šablony, na které jsou vyznačeny i průměry otvorů. (Platí pouze u snímače PTS 681).

Po montáži a připojení na navazující elektrické měřicí zařízení je snímač připraven k provozu. Snímač nevyžaduje speciální obsluhu a údržbu. Pracovní poloha je libovolná, průchodka by však neměla směřovat nahoru.

Naprogramování požadovaného rozsahu je možné dvěma způsoby. Rozsah může být definován přímo v objednávce a tento je pak naprogramován a uživatel již nemá možnost ho upravit. Druhou možností je zakoupení programovacího adaptéru AY-USB včetně software, a požadovaný rozsah naprogramovat uživatelsky.

## MODIFIKACE A ZAKÁZKOVÉ ÚPRAVY

- variabilní provedení stonku v oblasti – délky L1, materiálu, průměru
- typ závitu jímky